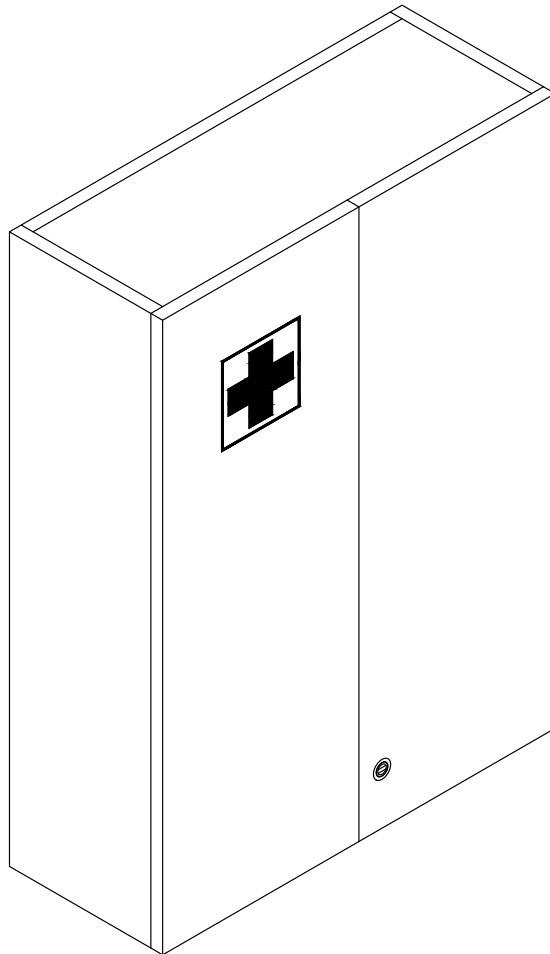
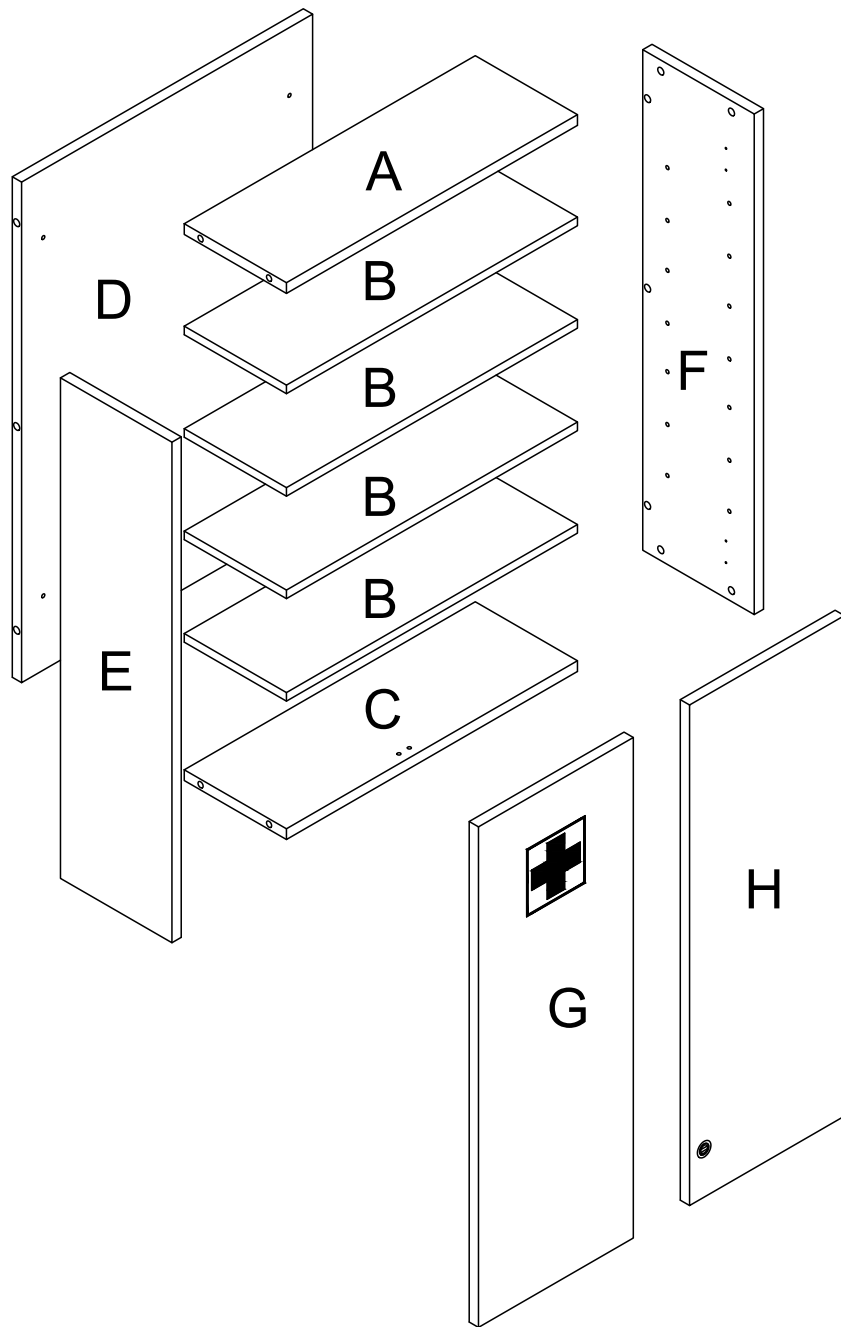


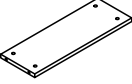
VCM.
my home

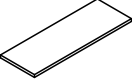
Medizinschrank Medasa XL
Montageanleitung
Instruction manual

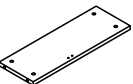


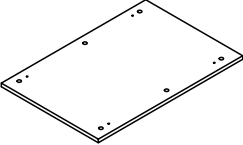
VCM Morgenthaler GmbH
D-79346 Endingen am Kaiserstuhl
service@vcm-gruppe.de
www.vcm-gruppe.de

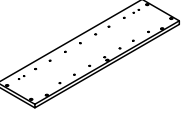


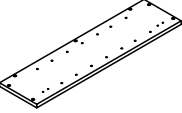
	
A	1x

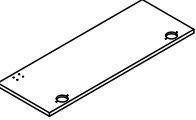
	
B	4x

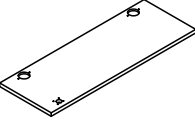
	
C	1x

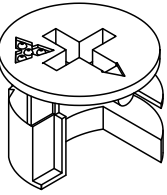
	
D	1x

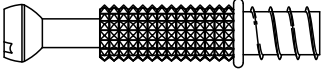
	
E	1x

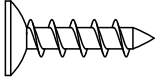
	
F	1x

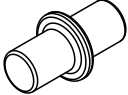
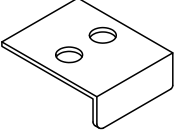
	
G	1x

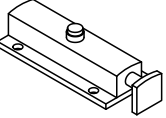

	
H	1x

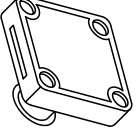

	
a	14x

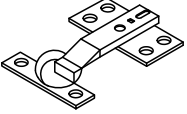

	
b	14x

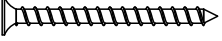

	
$\phi 4 \times 14 \text{mm}$	
c	34x

	
d	16x
	
e	1x

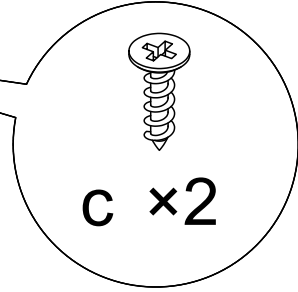
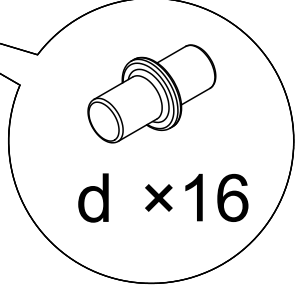
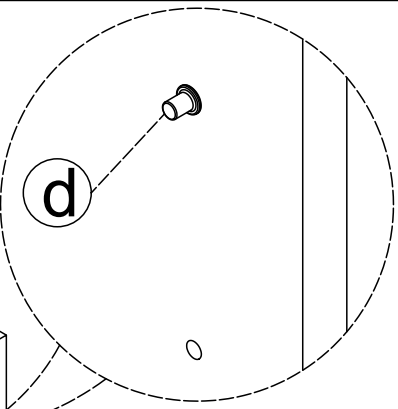
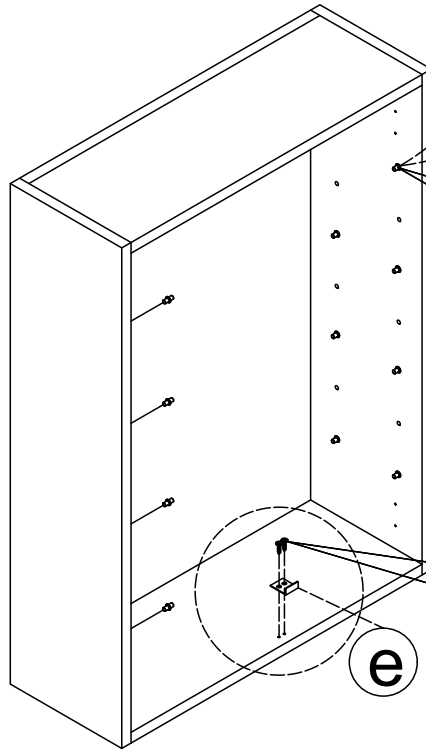
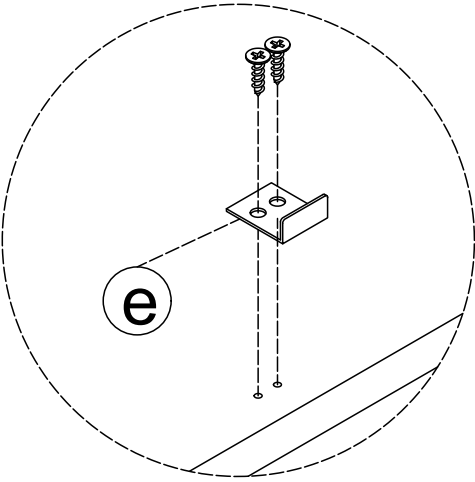
	
f	1x
	
g	1x

	
	
h	1x

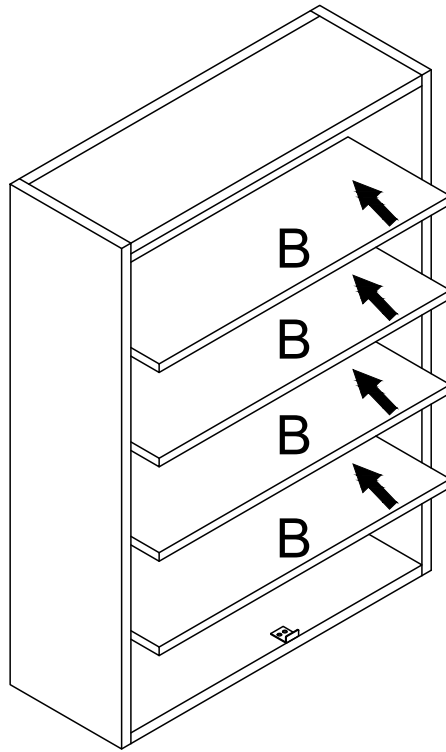
	
i	4x
	
j	4x

	
$\phi 4 \times 45 \text{mm}$	
k	4x
	
l	1x

3

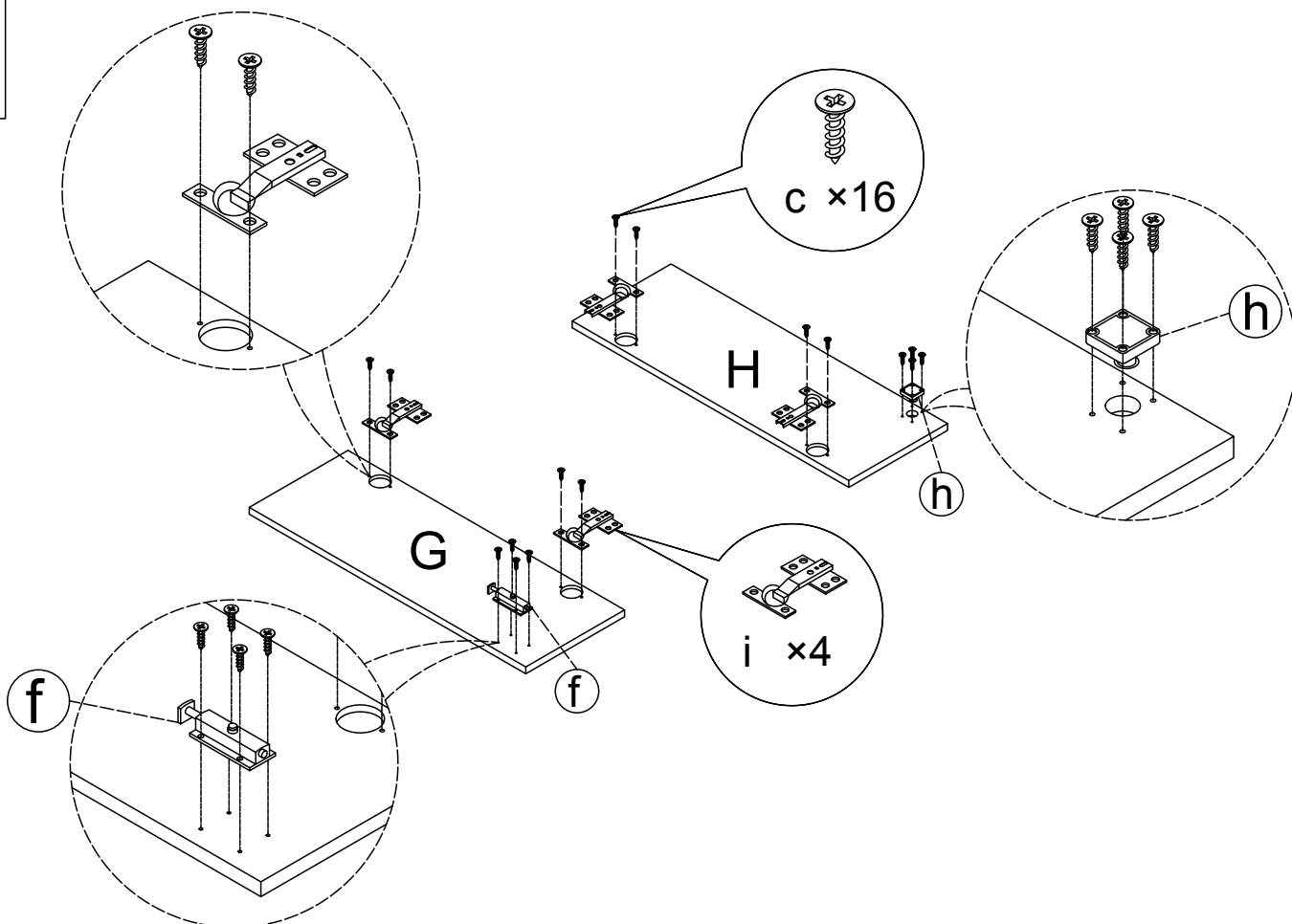


4

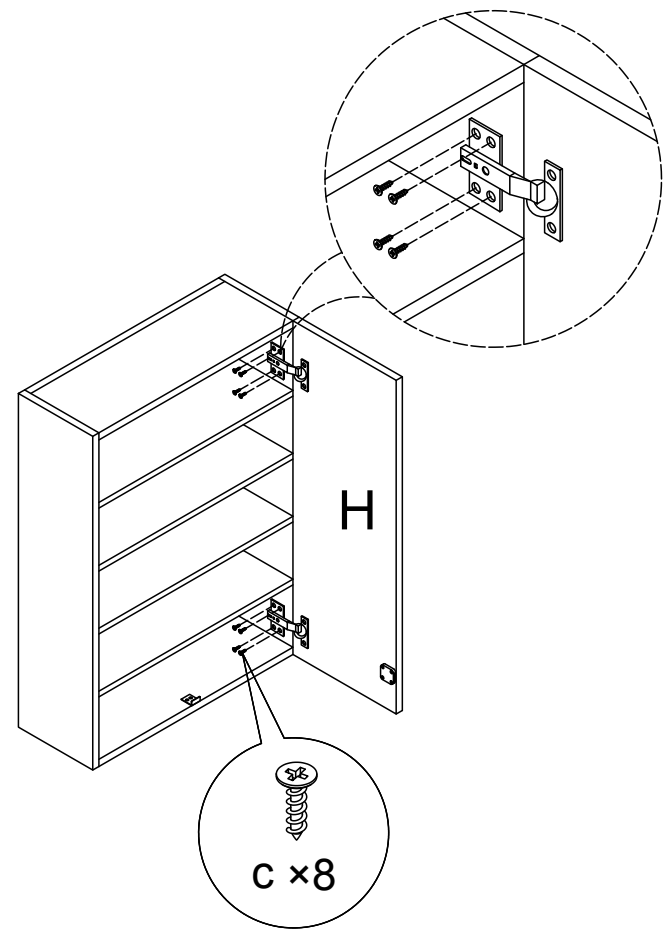


5

5

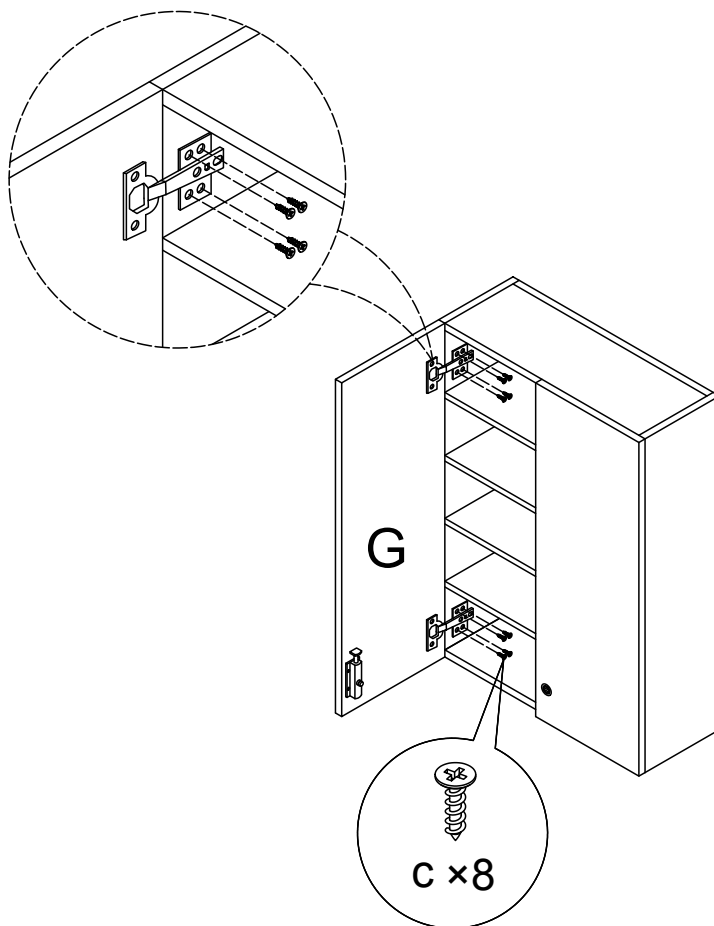


6

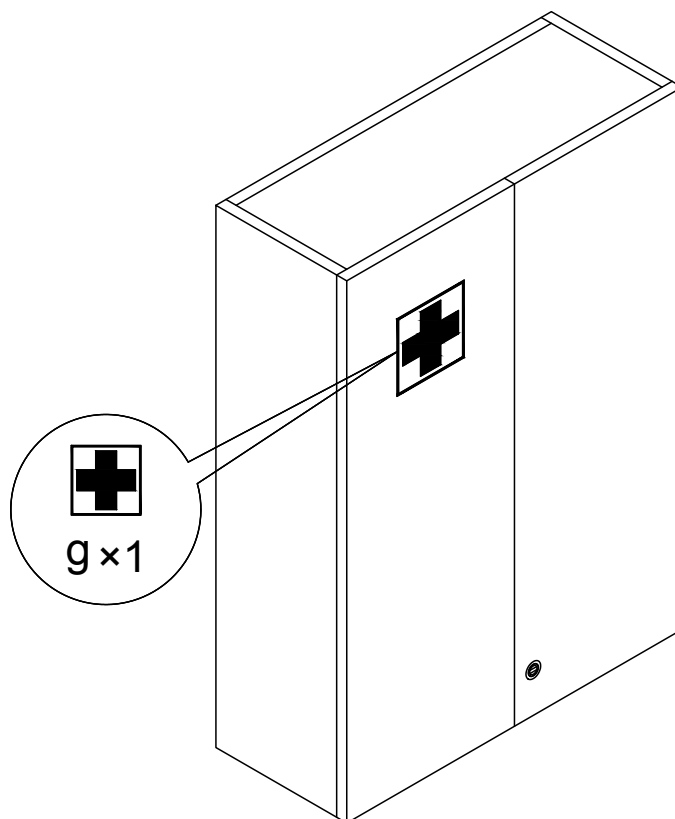


6

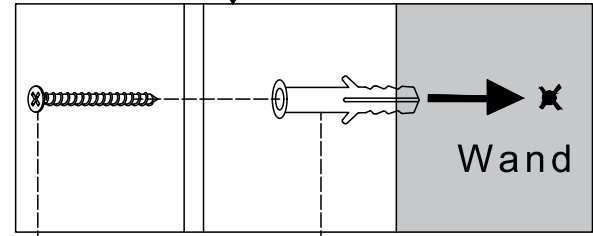
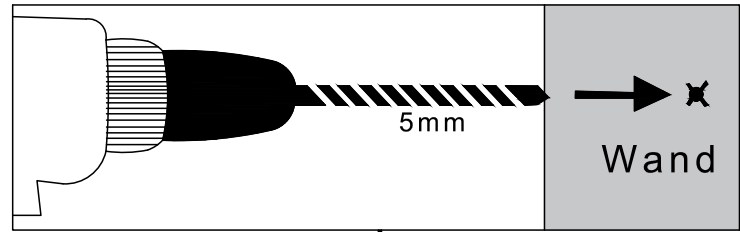
7



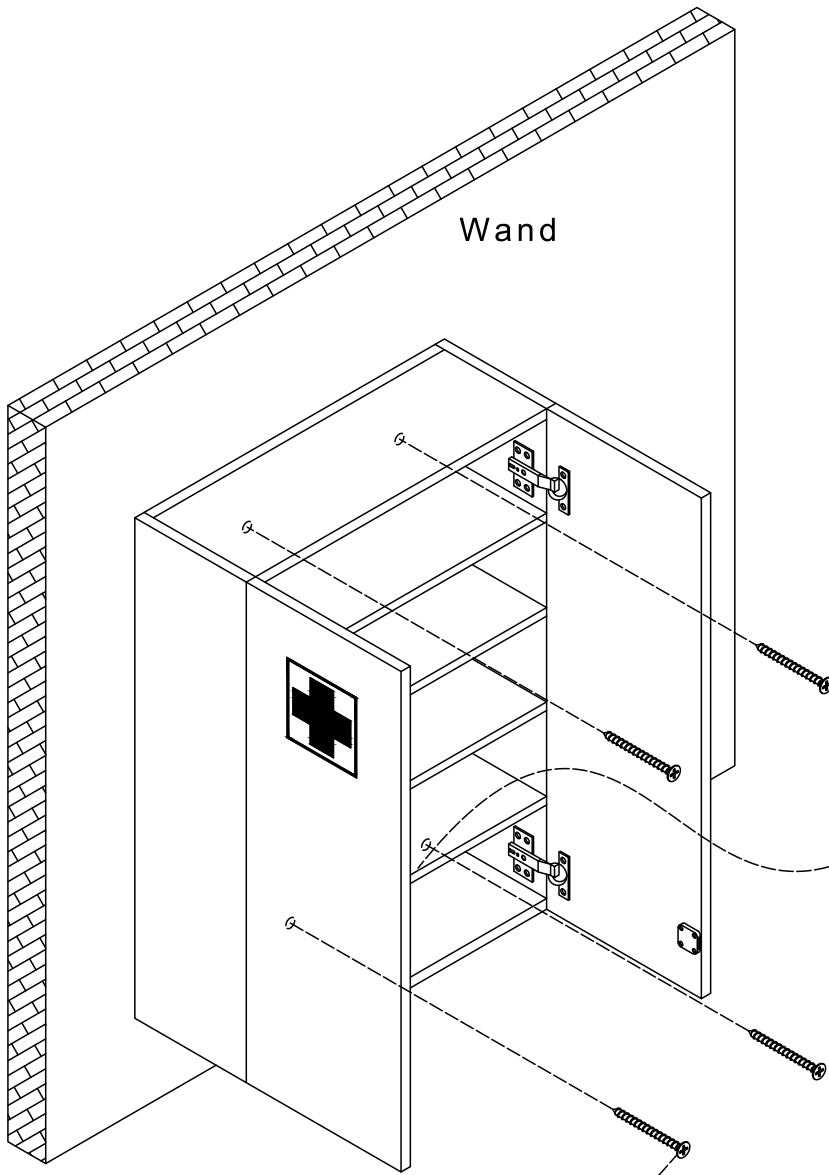
8



7



k x4 **j** x4



k x4

