

HANSER



Leseprobe

zu

„Konstruktionspraxis im Maschinenbau“

von Gerhard Hoenow und Thomas Meißner

Print-ISBN: 978-3-446-46485-8
E-Book-ISBN: 978-3-446-46499-5

Weitere Informationen und Bestellungen unter
<http://www.hanser-fachbuch.de/978-3-446-46485-8>

sowie im Buchhandel

© Carl Hanser Verlag, München

Inhalt

Vorwort	IX
1 Einführung	1
1.1 Ausgangspunkt	1
1.2 Analyse als Voraussetzung für das Gestalten von Maschinen	3
1.3 Variantenbildung und Varianteneinschränkung	10
1.4 Erfinden oder konstruieren?	17
1.5 Lösungen	20
2 Fertigungs- und kostengerechtes Gestalten	23
2.1 Die Verantwortung des Konstrukteurs	23
2.2 Wirkflächen und Wirkflächenvariation	31
2.3 Fertigungstechnische Grundrichtungen und Vorzugsformen	34
2.3.1 Eine Übersicht für den Konstrukteur	34
2.3.2 Funktionsintegration	37
2.3.3 Integralbauweise	41
2.3.4 Armierungsbauweise	44
2.3.5 Differenzialbauweise	48
2.4 Formteilgestaltung	48
2.4.1 Sandguss-Formteile	50
2.4.2 Formteilgestaltung für Dauerformen	56
2.4.3 Besonderheiten von Kunststoff-Formteilen	62
2.4.4 Faser-Kunststoff-Verbunde (FKV)	72
2.4.5 Gesenkschmiede-, Fließpress- und Feinschneid-Formteile	77
2.4.6 Formteilfertigung durch Innendruck	83
2.4.7 Formteilherstellung durch additive Fertigung	88

2.5	Die Formenwelt des Rundknetens	92
2.6	Lösungen	95
3	Spezielle Anforderungen und Gestaltungsmittel	97
3.1	Minimaler Bauraum für eine Baugruppe	97
3.2	Vom Vollkörper zum Minimalkörper	106
3.3	Zum Problem minimaler und optimaler Bauraum für eine Maschine ..	114
3.4	Segmentierung und Lamellenbauweise	118
3.5	Strukturierte Feinbleche	120
3.6	Das „Baelement“ Elastizität	125
3.7	Das „Baelement“ Bruchfläche	130
3.8	Die hohle Welle	132
3.9	Wellendichtungen für hohe Drehzahlen	135
3.10	Dicht ohne Dichtung	139
3.11	Kräfte, Kraftwirkungen und deren zweckmäßige Beherrschung	143
3.12	Lösungen	158
4	Füge- und montagegerechtes Gestalten	161
4.1	Zur Auswahl der Fügeverfahren	161
4.2	Schraubenverbindungen, geschraubte Verbindungen und andere Gewindeanwendungen	168
4.2.1	Gewinde am Maschinenteil	168
4.2.2	Zum Sichern von Schrauben und anderen geschraubten Baelementen	173
4.2.3	Der Rundstahl-Schraubbügel und das Spannband	177
4.2.4	Unverlierbare Schrauben für Reparaturen vor Ort	179
4.3	Laserschweißverbindungen	180
4.4	Montagegerechtes Gestalten	188
4.4.1	Wenige Baelemente – die entscheidende Größe	188
4.4.2	Fügen beim Urformen	190
4.4.3	Integrierte Verbindungselemente	192
4.5	Zur Gestaltung der zu montierenden Baelemente	199

5	Zum Gestalten von Maschinen	201
5.1	Anlässe für neue Maschinenkonstruktionen	201
5.2	Konstrukteuraufgaben und Designeraufgaben	205
5.3	Zur Gliederung einer Maschine in Baugruppen	213
5.4	Großteilgestaltung – die Gestaltung von Tragwerken	221
	5.4.1 Einleitende Bemerkungen	221
	5.4.2 Tragwerke in Gussbauweise	223
	5.4.3 Geschweißte Tragwerke	225
	5.4.4 Die Schraubbauweise	231
	5.4.5 Die Zugankerbauweise	233
	5.4.6 Granit – natürliches Gestein als Basismaterial für Präzisionsmaschinen	234
	5.4.7 Mineralguss – nicht nur ein neuer Werkstoff!	238
	5.4.8 Tragwerke aus Kunststoffen mit und ohne Faserverstärkung ...	249
	5.4.9 Zur Auswahl einer zweckmäßigen Tragwerksbauweise	251
5.5	Das Maschinendesign und seine Teilaufgaben	252
	5.5.1 Die Herangehensweise – wer macht den ersten Schritt?	252
	5.5.2 Baukörpergestaltung – die Kernaufgabe des Maschinendesigns	254
	5.5.3 Rohrleitungen, Schläuche, Kabel (RSK) – das vergessene Kapitel	270
	5.5.4 Feingestaltung	276
	5.5.5 Gestaltung der Kontaktzone Mensch – Maschine	283
	5.5.6 Grafik und Farbe an der Maschine	295
	5.5.7 Die Vorteile der Zusammenarbeit Konstrukteur – Designer	299
5.6	Lösungen	300
6	Zusammenfassende Bemerkungen und Ausblick	301
7	Literatur- und Bildquellen	305
	Index	311

Vorwort

Mit diesem Buch soll ein Beitrag zur Entwicklung des konstruktiv-gestalterischen Denkens des Maschinenbaukonstruktors geleistet werden. Dieses Denken bewegt sich nicht auf wissenschaftlich fundierten Wegen, sondern in einem Grenzgebiet zwischen Wissen und Kunst. Der gute Konstrukteur durchdenkt mehr oder weniger gleichzeitig mehrere Lösungsansätze. Das geschieht zum Teil bewusst, aber auch unbewusst. Es werden anspruchsvolle Kenntnisse einbezogen, aber auch viele technisch triviale Tatsachen sind zu berücksichtigen, an passender Stelle unterstützen Entwurfsberechnungen. In diese **Gestaltungskunst** muss man sich schrittweise hineinarbeiten, um sichere Wege zu beschreiten.

Zur vollständigen Beherrschung dringt man erst – wenn überhaupt erreichbar – nach längerer Berufspraxis vor. Es können keine Rezepte vermittelt werden, die eine schnelle Entwicklung zum guten Maschinenkonstrukteur garantieren. Sicher ist nur:

- Es geht nicht schnell.
- Es erfordert viel Interesse.
- Es kann eine sehr befriedigende Tätigkeit sein.
- Jede neue Aufgabe beinhaltet Herausforderungen.

Es darf aber nicht unerwähnt bleiben, dass bei aller Befriedigung im Beruf eine öffentliche Anerkennung des Konstrukteurberufs selten ist und die Wahrscheinlichkeit, dass auf dem Gebiet des Maschinenbaus heute der Name eines Konstrukteurs und Erfinders so bekannt wird, wie das für die Namen Otto und Diesel der Fall ist, dürfte „bei null liegen“. Mit dem Buch „Entwerfen und Gestalten im Maschinenbau“ – im gleichen Verlag erschienen – haben die Verfasser bereits einen Teilbeitrag zur genannten Zielstellung geleistet. Während sich dieses erste Buch vorrangig an Studierende des Maschinenbaus richtet und im Wesentlichen den Bereich der Einzel- und Kleinserienfertigung behandelt, ist hier diese Einschränkung aufgehoben. Das heißt aber nicht, dass die Einflüsse der im Serien- und Großserienbereich einsetzbaren Fertigungsverfahren vollständig erfasst und vermittelt werden können. Es können nur die Grundrichtungen und übergreifende Gestal-

tungsregeln und -ansätze vermittelt werden, die je nach Arbeitsgebiet des Lesers durch Spezialliteratur zu ergänzen sind; auch das Internet bietet viele aktuelle und praktische Informationen. Neue Werkstoffe und Berechnungsmethoden, besonders im Zusammenhang mit Leichtbau und dynamischen Beanspruchungen, erfordern die permanente Aktualisierung des Wissens. Der fachliche Austausch ist ebenfalls wichtig, so war für dieses Buch die Mitarbeit von Ingenieuren – u. a. *Eva Herschier, Ina Meißner, Bernd Platz, Harry Thonig, Rainer Bieck* †, Studierenden der TU Dresden und der BTU Cottbus-Senftenberg und die Bereitstellung von Bildern durch verschiedene Firmen sehr wertvoll; für den ausführlichen Dank an alle Beteiligten reicht diese Seite leider nicht.

Die vielen im Buch behandelten Beispiele sind keinesfalls immer aktuellen Aufgaben entnommen, sondern sind über viele Berufsjahre der Verfasser zusammengetragen worden. Der Leser soll mit älteren Beispielen nicht in die Maschinenbaugeschichte eingeführt werden, sondern soll Sachverhalte erkennen, die er selbst auf seine heutigen und zukünftigen Aufgaben übertragen muss. Eine Konstruktionslehre, die die Lösungen für die Aufgaben von morgen beschreibt, gibt es nicht.

Der Leser sollte dieses Buch als **Begleitbuch** bei der Bearbeitung konstruktiv-gestalterischer Aufgaben in der Konstruktionspraxis und im Fachstudium betrachten, wo es ähnlich den Büchern des technischen Zeichnens und der Maschinenelemente zur Hand sein sollte.

Gerhard Hoenow und Thomas Meißner

1

Einführung

■ 1.1 Ausgangspunkt

In den letzten 50 Jahren hat sich im Maschinenbau ein gewaltiger Entwicklungssprung vollzogen. Die mechanischen Bauelemente aus klassischen metallischen Werkstoffen – vorrangig Eisengusswerkstoffe, Stähle, Leichtmetalle – wurden durch Kunststoffe, Faserverbunde bis hin zu Granit und Polymerbeton ergänzt. Die elektrischen Einrichtungen fanden in kleinen Steuerschränken, zum Teil im Maschinenfuß, ausreichend Platz. Elektrische, hydraulische und pneumatische Elemente waren in einem sehr bescheidenen Umfang in Anwendung. Manuelle Betätigung und/oder mechanische Steuerungen waren üblich. Die mechanischen Bauelemente spielten die Hauptrolle in der Maschinenbauingenieurausbildung. Mit dem Einzug der Elektronik ist ein bedeutender Wandel eingetreten. Mit Sensoren verschiedenster Art werden Funktionen und vieles andere mehr überwacht, die elektronische Steuerung ist unabdingbar (Bild 1.1), die Steuerschränke haben teilweise gewichtigere Dimensionen angenommen. Neben dem Konstrukteur und dem Elektrotechniker haben der Elektroniker und Informatiker nennenswerte und umfangreiche Aufgaben bei den Maschinenentwicklungen zu lösen. Ein bedeutender Anteil der Entwicklungsarbeit dient nicht mehr der Bauteilgestaltung, sondern der Bauelementeauswahl. Elektrische, hydraulische und pneumatische Elemente kommen in vielfältigen Variationen als Zulieferung zur Anwendung. Trotz dieser Entwicklung bleiben für viele Bereiche des Maschinenbaus die selbst entworfenen, **mechanisch wirkenden Bauteile Grundlage und ausschließlich um diese geht es in diesem Buch** (siehe Bild 1.2).

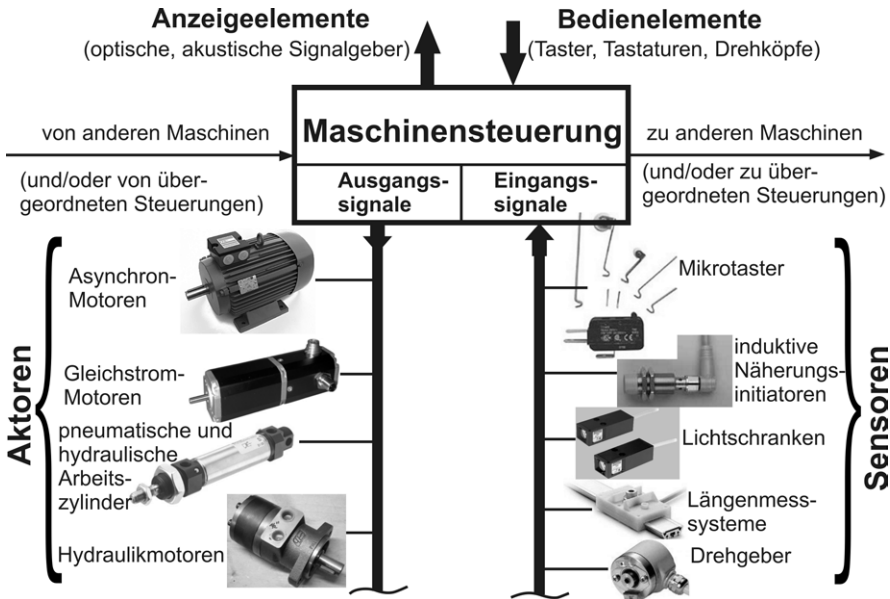


Bild 1.1 Die zentrale Funktion der Maschinensteuerung



Bild 1.2

Prototyp eines Fahrzeugs zum automatischen Rammen von Pfosten für Schutzplankensysteme (Förster Montage GmbH)

Auch heute sind die Kernstücke der Maschinen und Anlagen mechanisch wirkende Bauteile und Bauelemente – Mikroelektronik bewegt keine Pfosten und rammt sie auch nicht in den Boden.

Die vom Konstrukteur für ein Maschinenteil, eine Maschinenbaugruppe und auch für eine ganze Maschine anzustrebenden Eigenschaften sind äußerst vielfältig – Tafel 1.1 enthält dazu einen Überblick, der sicher noch ergänzt werden kann.



Tafel 1.1 Vom Konstrukteur für eine Maschine anzustrebende Eigenschaften [8]

Das vorliegende Buch erhebt keinesfalls den Anspruch, zu allen in Tafel 1.1 genannten Eigenschaften Aussagen zu treffen, obgleich sie vom Konstrukteur eigentlich immer – wenn auch mit unterschiedlicher Gewichtung – zu beachten sind. In computerunterstützten Entwicklungsumgebungen gibt es Assistenten zur Berücksichtigung dieser Anforderungen. So sieht das Product Lifecycle Management von Anfang an die Zusammenarbeit der relevanten Akteure und Entscheider vor – durch „simultaneous and concurrent engineering“. Alle Anforderungen bzw. Eigenschaften zu behandeln, hieße, den Umfang des Buches beträchtlich zu erweitern oder mit oberflächlichen Aussagen auszukommen. Deshalb haben sich die Verfasser auf den im Inhaltsverzeichnis genannten Umfang beschränkt.

■ 1.2 Analyse als Voraussetzung für das Gestalten von Maschinen

Jede Maschinenentwicklung basiert direkt oder indirekt auf vorangegangenen Maschinen, die als Original, als Zeichnung oder einmal gesehen und im Konstrukteurgedächtnis abgespeichert vorliegen. So wird jeder Konstrukteur – bewusst oder unbewusst – sehr häufig versuchen, Lösungsansätze für seine jeweilige Aufgabe mithilfe verfügbarer Fremdkonstruktionen zu ermitteln. Dabei sollte immer folgender Grundsatz beachtet werden:



Erst kopieren, dann kopieren. [Hesse]

Noch besser ist es allerdings, nach dem Kopieren einer aufgefundenen Konstruktion nicht das Kopieren in den Vordergrund zu stellen, sondern eine schöpferische Umsetzung auf die eigene Aufgabenstellung zu betreiben. Das nachfolgende, sehr einfache Beispiel soll diese Anforderung illustrieren. Bild 1.3 zeigt einen Meißelhalter zur Aufnahme eines Drehmeißels im Revolverkopf eines klassischen Drehautomaten. Die Erstausführung wurde aus dem Vollen gearbeitet. Beim Übergang zur Serienfertigung bestand die Aufgabe, dieses Bauelement als Feingussteil zu konzipieren. Dabei wurde die Gestalt nur unwesentlich verändert, lediglich der eingesetzte Zylinderstift wurde durch eine gegossene Wölbung ersetzt. Die erreichte Einsparung war beträchtlich, da nach dem Gießen nur noch der Spannschaft geschliffen und drei Gewindebohrungen gefertigt werden mussten. Von einer Herabsetzung der Wanddicke und Anwendung einer zweckentsprechenden Verrippung und einem hohlen Schaft – beides beim Gießen durchaus machbar – wurde kein Gebrauch gemacht.

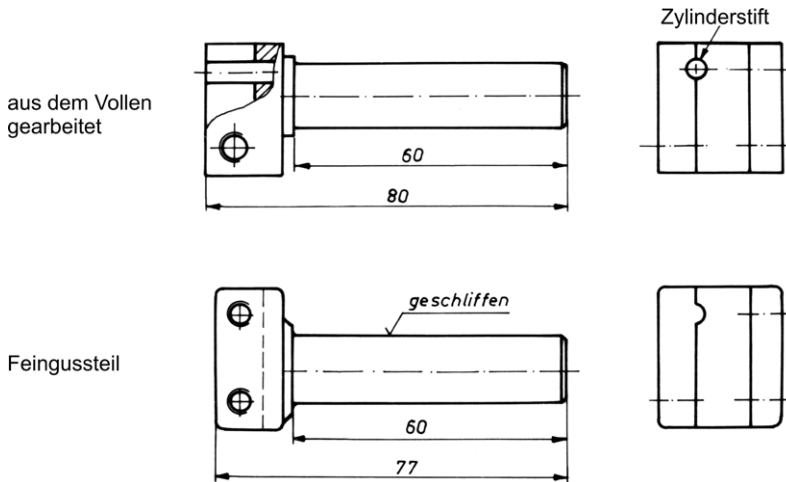


Bild 1.3 Meißelhalter für Drehautomat

Das folgende Beispiel zeigt ein Gehäuse einer Landmaschine (Bild 1.5). Die Verschraubung der beiden Gehäuseteile weist zwei unterschiedliche Gestaltungsarten auf. Zum einen ist das die flanschlose Verschraubung mit langen Schrauben und zum anderen die Verschraubung mit flanschartigem Ansatz an der Lagerstelle. Die große Steifigkeit der recht hohen Seitenwände gestattet das Verlegen von zwei Schrauben zur Lagerstelle, sodass der Flanschansatz und die zwei kurzen Schrauben entfallen können. Es muss festgestellt werden, dass die aufgefundenen Gehäusekonstruktion „nicht zu Ende gedacht“ war. Die Verwendung von Flanschen für Gehäuseverbindungen und dergleichen wurde in [34] unter dem Titel „Das Flanschproblem“ ausführlich behandelt und sei dem Konstrukteur zur Beachtung empfohlen.

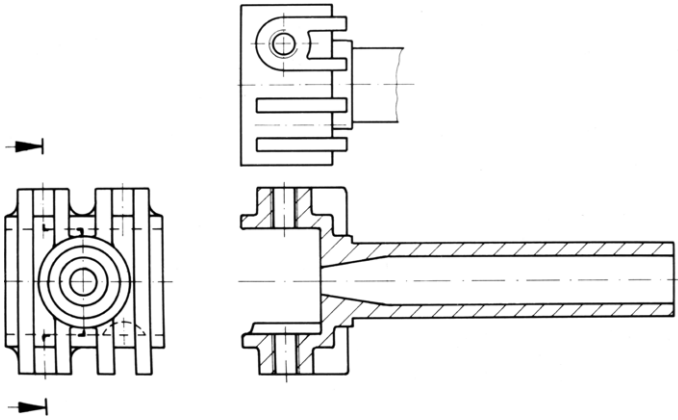
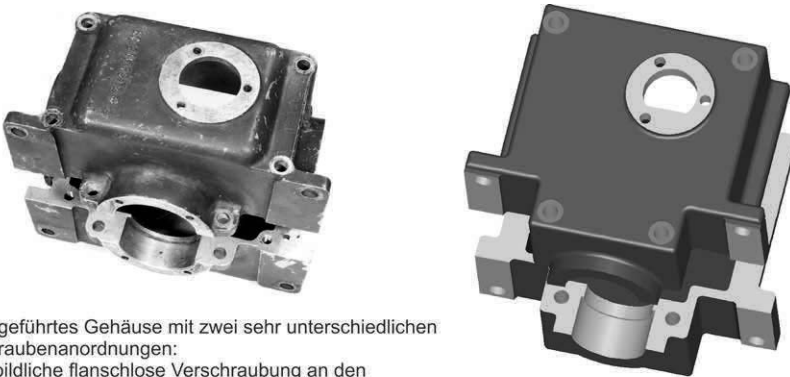


Bild 1.4 Meißelhalter 2 - Feigussteil mit herabgesetzter Wanddicke, Verrippung und hohlem Schaft. Die Möglichkeiten des Gießens wurden besser genutzt, und die Bauteilmasse wurde verringert.



Ausgeführtes Gehäuse mit zwei sehr unterschiedlichen Schraubenanordnungen:

Vorbildliche flanschlose Verschraubung an den Gehäuseecken, aber kombiniert mit biegeweicher Flanschverschraubung an der geteilten Lagerstelle.

Änderungsvorschlag: Erläuterung im Text

Bild 1.5 Gehäuse für Kegelradgetriebe (Al-Guss)

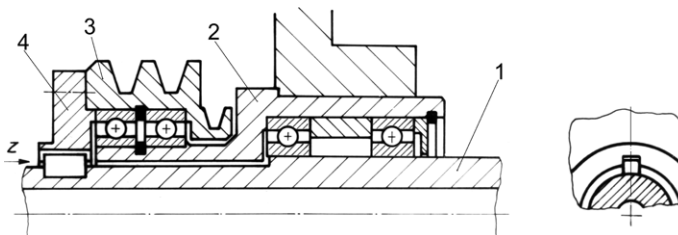


Bild 1.6 Spindelantrieb mit biegeentlasteter Keilriemenscheibe: 1 anzutreibende Hohlspindel; die abgesetzte Buchse 2 trägt die Lagerung für die Keilriemenscheibe 3, die mit dem Deckel 4 verschraubt ist, der eine Passfedernut enthält.

Etwas schwerer erkennbar ist ein konstruktiver Fehler an dem Spindelantrieb eines kleinen Drehautomaten (Bild 1.6). Die separat gelagerte Keilriemenscheibe soll den Riemenzug von der Hohlspindel fernhalten. Diese Konstruktion wurde längere Zeit produziert und war teilweise im Mehrschichtbetrieb im Einsatz. Monteure im Kundendienst mussten die Passfeder wechseln, das wurde aber für belanglos gehalten und der Konstruktionsabteilung nicht mitgeteilt. Der Kostenaufwand für die Passfeder ist gering und das Auswechseln bei Durchsicht der Maschine fast nebenbei mit erledigt. Das Verschleißbild der Passfeder (Bild 1.7) wurde Anlass für eine tiefere Analyse dieser Konstruktion



Bild 1.7
Passfeder mit Verschleißerscheinung



Aufgabe 1.1

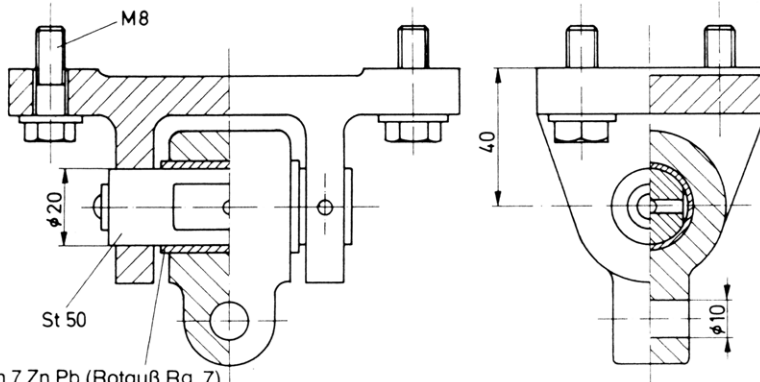
Wie entsteht dieses Verschleißbild an der Passfeder? Hinweis: Es dürfen weitere Fehler/Mängel der Konstruktion in Bild 1.6 gefunden werden.

Mit dem folgenden Bild wird noch einmal auf das bereits im zweiten Beispiel des Kapitels erwähnte Flanschproblem eingegangen. Derartige Fußflansche sind leider sehr „zählebig“ und tauchen selbst in Lehrbüchern „unkritisch“ immer wieder auf.



Bild 1.8 Lagerböcke. Links ausgeprägte Fußflansche, Biegung wird durch Wanddicke beherrscht (Baujahr 1920); rechts zweckmäßige Gestalt (auch für abhebende Beanspruchung geeignet)

Ein Hängelager sei daher hier zur analytischen Betrachtung vorgestellt (Bild 1.9 und Bild 1.10). Das Lager soll von unten an einem Stahlgerüst befestigt werden. Es soll eine Schwenkbewegung von ca. $\pm 30^\circ$ möglich sein. Die an der Bohrung $\varnothing 10$ angreifende, nach unten wirkende Kraft beträgt ca. 750 N. Es sind einmalig 50 Stück herzustellen. Beide Ausführungen haben einen biegebeanspruchten Fußflansch, sie unterscheiden sich in dieser Frage nicht von der „dürftigen“ Lagerbockgestaltung aus dem Jahre 1920 (Bild 1.8).



G-Cu Sn 7 Zn Pb (Rotguß Rg 7)

Bild 1.9 Hängelager in Gussausführung [4]

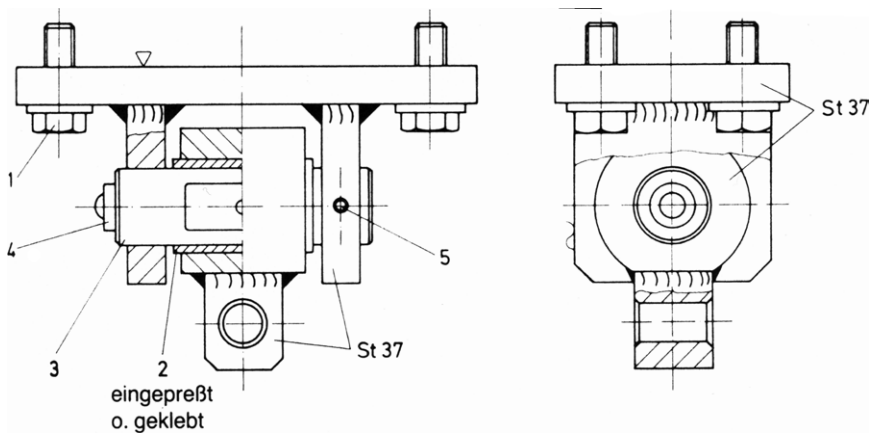


Bild 1.10 Hängelager in geschweißter Ausführung [4]



Aufgabe 1.2

Es ist eine günstigere Gestalt des Lagerkörpers für jede Ausführung vorzuschlagen und insbesondere die geschweißte Ausführung einer kritischen Betrachtung zu unterziehen.

Die Ausbildung der Lagerstellen in Schweißkonstruktionen durch Rohr ist häufig geübte Praxis. Ist diese Art der Gestaltung die einzige bzw. die zweckmäßige Alternative? Das folgende Bild 1.11 gibt darauf eine Antwort. Obgleich eine derartige Gestaltung bei Blech- bzw. Blechschweißkonstruktionen nicht neu ist, sieht man immer wieder, dass der Schritt von der als Hohlzylinder ausgebildeten Lagerstelle zu minimalen Restflächen der Lagerstelle schwer fällt.

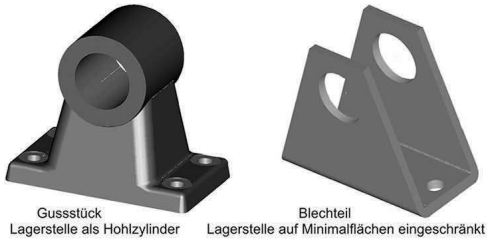


Bild 1.11 Lagerböcke mit unterschiedlichen Ausführungen des Lagerauges

So werden z.B. in [15] ein Gusslagerbock (Bild 1.12) und ein geschweißter Lagerbock (Bild 1.13) bei unveränderter Grundgestalt zum Zweck des Kostenvergleichs betrachtet.

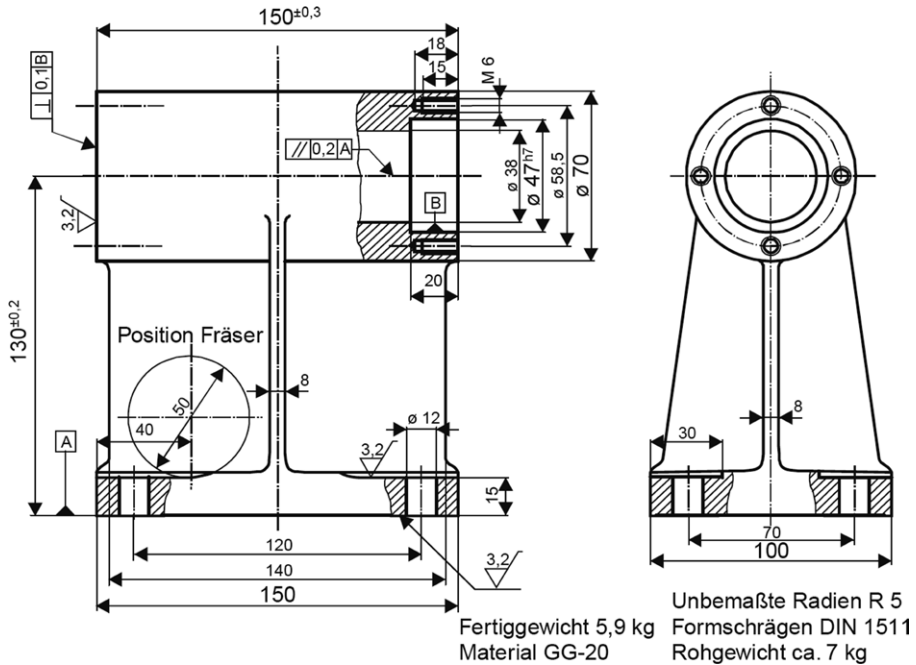


Bild 1.12 Lagerbock in Gussausführung [15])

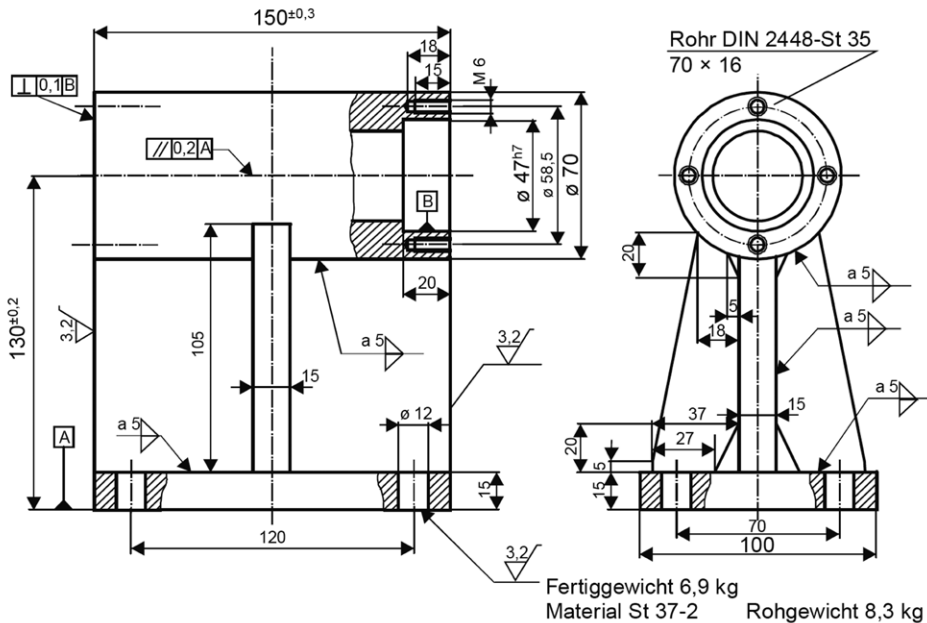


Bild 1.13 Lagerbock in Schweißausführung [15]

Die Fertigungskosten bzw. den Fertigungsaufwand gleichartiger Konstruktionen zu vergleichen, ist ein völlig richtiger Ansatz (siehe Abschnitt 2.1), wogegen das Überführen eines Gussstücks in eine Schweißkonstruktion ohne Gestaltänderung abzulehnen ist (siehe hierzu auch Bild 2.4 und Bild 2.5). Der Konstrukteur ist immer angehalten, die unterschiedlichen Gestaltungsmöglichkeiten der verschiedenen Verfahren zweckmäßig, d. h. kostengünstig, umzusetzen. Für den Leser ergibt sich daher hier die Aufgabe, eine Lagerbockgestalt zu entwerfen, die auf das dickwandige durchgehende Rohr mit 16 mm Wanddicke zur Aufnahme der beiden Lagersitze $\varnothing 47$, 20 tief verzichtet.



Aufgabe 1.3

Gesucht ist ein geschweißter Lagerbock, der in seinen Hauptmaßen und seiner Beanspruchbarkeit dem Gussbock nach Bild 1.12 entspricht.

Zusammenfassend darf festgestellt werden:

- Die Fähigkeit des Analysierens von Maschinenbauzeichnungen bzw. von Konstruktionsunterlagen ist eine grundlegende Fähigkeit, die der Konstrukteur bei jeder konstruktiven Entwicklung benötigt.

Index

A

- Abdeckung 66, 143, 218, 279
- Abführen 138
- Ablesen 290
- Abriebstoff 155
- Abschirmen 138
- Abspritzen 138
- Abstand 149, 159, 219
- Abstand minimaler 98, 101, 158
- Abstandselement 43
- Abweisen 138
- Achsbolzenbefestigung 172
- Achse 13, 18, 40, 154, 300
- Allwetterbeständigkeit 250
- Analyse 157
- Analysegesichtspunkt 6
- Anguss 64, 66, 67
- Anhänger 209, 262
- Anlagenbaugruppe 217
- Anpassungsrippe 64, 68
- Anpressung 140, 176
- Ansatz mathematischer 190
- Antriebsaggregat 218
- Antriebseinheit 116, 300
- Arbeitsbühne 286
- Arbeitsschutz 283
- Arbeitszylinder 57, 104
- Architektur 207
- Armierungsbauweise 44, 102, 190
- Aufblasdruck 83
- Auffangen 138
- Aufwandsminimierung 302
- Aufweiten 85, 134
- Augenschraube 180, 286
- auskragend 285
- Ausleger 211, 215, 236
- Auslegerhubgetriebe 215
- Ausrückgabel 107
- Ausschwingkurve 240
- Außenkern 50, 55
- Aussteifung 228, 257
- Auswerfer 49, 60
- Auswerferstift 61
- Autokran-Cockpit 288
- Axialbewegung 149, 154
- Axialsicherung 39, 157, 195, 196

B

- Baggerausleger 230
- Ballengriff 292
- Bauart 115, 189, 190, 222, 229
- Baugröße 17, 28, 105, 143, 189, 201, 225, 239
- Baugrößenentscheidend 118
- Baugruppe 50, 87, 97, 117, 190, 204, 213, 214, 216, 217, 254, 266, 270, 272, 273
- Baugruppengestaltung 214, 301
- Bauhaus-Bewegung 207
- Baukasten 231, 232, 251, 271
- Baukörper 97, 109, 110, 111, 112, 252, 276
- Baukörper originäre 258
- Bauteil pulvermetallurgische 59
- Bauraum 104, 118, 167, 270
- Bauraum minimaler 97, 105, 114, 157
- Bauschlosserdesign 282

- Baustellenbetrieb 300
Bauteilgestaltung 1, 36, 303
Bauweise 18, 115, 204
Bearbeitungskräfte 144
Bedienaufgabe 286
Bedienelement 254, 262, 288
Bedienhebel 291
Bedienplatz 287
Bedienpult 261, 263
Bedienzone 254, 283, 287
Befestigungsauge 63, 65
Befestigungslasche 178
Beinfreiraum 287
Berechnungsingenieur 73
Beschickungsbühne 115
Beschriftung 290
Betätigungselement 292
Beulen 70, 227, 300
Beurteilung, analytische 10
Bewertung 14, 17, 255, 301
Biegegelenk 128
Biegekrafteinleitung 156
Biegelappen 197
Biegesteifigkeit 124
Biegeverformung 64, 145, 149
Bindenähte 64, 66
Blattfeder 128
Blechfaltkonstruktion 113
Blechhebel 107
Blechkasten 194
Blechkonstruktion 23, 26, 43, 107, 256, 263
Blechlammellen 119, 129
Blechlappen 170, 192
Blechmutter 170, 192
Blechschele 111
Blechsichten 120
Blechschnapper 194
Blechsptze 114
Blechwinkel 151
Blickfeld 204, 265, 287
Blindbedienung 291
Blumentopf 53, 56
Bodenteil 72
Bodentragwerk 222
Bohrfutter 132
Bohrungskante 155
Bördel 30, 75, 80, 151
Bördeln 192
Brechstangeneffekt 155, 156
Breitkeilriemengetriebe 152
Bremsbacke 39, 45, 129
Bremsse 39, 68
Bremshebel 41, 195
Bruch 273
Bruchfläche 82, 130, 131, 238
- C**
- C-Gestell 18, 22, 233, 234, 300
Chemikalienbeständigkeit 74, 251
Clinchen 192, 198
Clinchverbindung 162, 164
- D**
- Dämpfungselemente 116
Darstellungstechnik 299
Dauerform 56
Deckel 20, 105, 140, 142, 178, 193, 217, 263, 278, 286
Deckelbefestigung 158, 172, 286
Deformationsgefahr 69
Dehnlänge 172, 177
Dehnsteifigkeit 124
Denkweise 301
Denkweise des Konstrukteurs 50
Dichtfläche 139, 141, 142
Dichtfläche gewölbt 143
Dichtung 135, 137
Dichtung berührungslos 135, 138
Dichtung schleifend 135
Dichtungswirkung 135, 136
Dickblech 11, 21, 33, 225, 251
Dickblechbereich 181
Dickblechteil 21
Differenzialbauweise 41, 69
Differenzialgewinde 128, 172
Doppelflansch 30, 265
Doppelhebel 52

Doppelschraubvorrichtung 99
Draht 33, 111
Drehen 94, 116, 201, 220, 293
Drehmaschinenhauptspindel 175
Dreistellungsschalter 290
Drillingsmaschine 204
Drosseln 138
Druckguss 45, 49, 57
Druckgussteil 192, 249
Druckluftübertragung 274
Druckluftzylinder 80, 105
Druckschraube 112
Dünoblech 225, 251
Dünoblechbereich 181
Dünoblechgestell 250
Dünoblechteil 32, 192
Durchsetzfugen 198

E

Ecknaht 183
Eckstoß 182, 183
Eckverband 169
Eigenschaft 2, 46, 73
Einfallstelle 63, 65, 66, 84
Eingießteil 192, 239, 252
Einhaken 192, 197
Einsatzschichten 188
Einspreizen 192
Einstellen 176, 219
Einstückbauweise 41
Einstückvariante 11, 112
Elastizität 40, 125
Elektrodenarm 184, 185
Elektromaschinenbau 76
Elektronen-Strahlschmelzen 88
Energieführungskette 261, 272
Entformen 57, 65, 245
Entformschräge 49, 225, 245
Erfinden 17
Erprobung 302, 303
Erscheinungsbild 184, 205, 207, 221,
247, 254, 262, 279, 282, 287, 299
Ersterprobung 149
Extrusionsblasformen 83

F

Fahrradbremshelbel 41
Fahrwerk 87, 181, 275, 276
Faltenbildung 122
Faltkonstruktion 228
Fanglabyrinthdichtung 138
Fangrille 136
Farbgestaltung 263, 295
Farbkodierung 297
Fase 102, 246
Faser-Kunststoff-Verbund 72, 76, 263
Feder 116, 126
Federaufnahme 109
Feinbearbeitungsmaschine 116
Feinblech beulstrukturiert 120
Feinblech strukturiert 120
Feinblech walzstrukturiert 120
Feindrehmaschine 116, 128, 257, 294
Feingestaltung 252, 267, 276, 281, 299
Feingewinde 152, 219, 243
Feingewindeschraube 149
Feinguss 224
Feinschneidteil 83
Feinzustellmeißelhalter 128
FEM-Optimierung 77
Fertigteil 23, 77
Fertigung additive 88
fertigungsgerechtes Gestalten 23
Fertigungsmenge 17, 75, 95, 133, 143,
165, 189, 243, 263, 269
Fertigungsspezialist 50, 303
Fertigungsverfahren 17, 28, 33, 77
Fertigungsverfahren additive 88
Festigkeitsklasse 173
Filmscharnier 62, 125
Filzringdichtung 135
FKV-Bauweise 250
FKV-Eigenschaften 74
Flachdichtung 139
Fläche 46, 140
Flächenbedarf minimaler 114, 118
Flachpassung 68
Flachriemenvorgelege 13, 301
Flachschleifmaschine 204
Flachzylinder 105

- Flansch 142, 146, 184, 213, 248, 265, 276
Flanschlager 199, 243
Flanschproblem 4
Flanschverschraubung 4, 180
Fließpressteil 80
Fließspandrehbank 202
Flügelmutter 286
Fördergurttrommel 133
Formänderung 123
Formanlage 289
Formblock 203
Formkasten 289
Formkonglomerat 209, 260
Formschluss 70, 94, 162, 163, 242
Formschräge 63
Formstoffpressling 203
Formteil 49, 57, 62, 65, 73
Formteilmgestaltung 48, 57
Formteilung 15, 51, 203
Fräsen 242, 251
Fräsmaschinengestell 244
Freizügigkeit 75, 250
Frontplatte 300
Fuge 263, 265
Fügen 34, 45, 163, 189
Fugengestaltung 265
Fügeoperation 41, 165
Fügeverfahren 24, 161
Fügevorgang 112, 172, 198
Führungsmaschine 184
Funktionsgruppe 213, 214, 254
Funktionsintegration 37, 62, 125, 189, 223
Funktionsprinzip 10
Fuß 232
Fußflansch 6
Fußgestaltung 196
FVK 72
- G**
- Gasinjektion 62, 84
Gebrauchsspur 277, 298
Gefahr 151, 179, 277
Gehäuseverschraubung 266
Geländer 283
Gelenkbolzen 155
Gelenkgabel 11
Genauigkeitsfläche 242
Generatorwelle 132
Gesamtmaschine 204, 214, 301
Gesenschmiedestück 29, 49, 77
Gesenschmiedeteil 119
Gestalt 10, 24, 34, 75, 199
Gestalten 30
Gestalten fertigungsgerecht 97
Gestalten kraftgerecht 20, 106, 143, 223
Gestaltung 7, 23, 49, 253, 286, 287
Gestaltung fertigungsgerechte 204, 269
Gestaltung kraftgerechte 30, 151
Gestaltungsfreiheit 91
Gestaltungsregel 63, 90, 134, 144, 167, 190, 223, 288, 302
Gestaltungsziel 89
Gestell 238, 265
Gestellkonzept 214
Getriebegehäuse 31, 39, 71, 144, 221, 258
Gewebestruktur 75
Gewinde 32, 145, 167, 168, 171, 176, 192
Gewindeanker 239, 247, 248
Gewindeanwendung 168
Gewindebolzen 171
Gewindeflanke 171, 175
Gewindering 174
Gießform 15, 238
Gießkern 104
Glattwalzen 45, 46
Gleitbuchse 149, 159
Gleitlagerstelle 146
Gleitscheibe 149, 158
Grafik 290, 295
Granit 1, 234, 238, 249, 252
Greifbereich 291
Greifer 103, 104
Greifvolumen 292
Griffkugel 292

Griffumfeld 293, 294
Großteil 119, 201, 216, 221, 223, 248,
251, 301
Grundmaschine 204
Grundplatte 15, 106, 162, 235, 252
Grundrahmen 226
Gussrundung 54, 247
Gussstückgestaltung fertigungsgerechte
224

H

Hakenmaschine 216
Hakenschrauben 145
Haltegriff 283
Hand 286, 291, 292
Handdrehachse 104
Handhabung 297
Handlauf 284
Hängelager 7, 20
Hängetragwerk 222
Haspelmaschine 213
Haushaltnähmaschine 213
Hebel 41, 55, 119, 128, 153, 162, 292,
293
Hinterschnitt 68, 79, 225, 245
Hinterschnittbeherrschung 63
Hochdruckventilgehäuse 78
Hohl-guss 55
Hohlkörper 53, 83, 134
Hohlprofil 55, 147, 148, 169, 178
Hohlwelle 22, 38, 92, 132, 153
Hohlzapfen 192
Hohlzapfennietung 195
Holzform 242, 246
Hülle optische 260, 263
Hydraulikleitung 275
Hydraulikpumpe 215

I

IHU 49, 84, 230, 251, 302
IHU-Formenwelt 86
Innenhochdruckumformen 49, 84, 87
Innentür 184, 185

J

Jugendstil 256
Justierbewegung 179, 220
Justiereinrichtung 219
Justieren 148, 152, 162, 174, 214, 219
Justiervorgang 174, 243

K

Kabelclip 67
Kabelschleppleinrichtung 272
Kabeltrommel 272
Kaffeemaschine 62, 68, 72
Kalibrieren 46
Kaltverfestigung 123
Kantenrundung 102
Karosseriefertigung 87, 185
kaschieren 63, 66
Kästen 147
Kasten morphologischer 205, 206
Kastenprofil 146, 178, 179
Kastenschloss 126, 292
Kegelgriff 286
Keilfläche 152
Keilprofil 152, 159
Keilriemenscheibe 6, 156
Keilriemenscheibe biegeentlastet 5
Keilverbindung 162
Kern 15, 66, 85
Kern (bei Sandguss) 51
Kerneinlegestation 289
kernlos 53, 109
Kern verlorener 242
Kettenrad 103, 191
Kettensäge 84
Kippbelastung 157
Klappe 247, 263, 266, 286
Klebeband-Rollenhalter 68
Kleinbetonmischer 108
Kleinmaschine 213, 222, 249, 252, 254
Klemmeinrichtung 18, 127
Klemmen 170, 293, 294
Klemmkopf 113
Klemmlappen 195

- Klinke 13
 K-Naht 181
 Knetmaschine 218
 Kniehebeleffekt 155, 156
 Kokillenguss 49, 57
 Kolbenbaugruppe 172
 Kolbenkompressor 37, 38
 Kompaktbauweise 217
 Konstrukteurausbildung 62, 97, 111, 144,
 151, 207, 215, 270, 295
 Konstruktionszeichnung 157
 Kontaktwissen 207, 252, 299
 Koordinatenmessgerät 245, 248
 Körperbewegung 287
 Körperhaltung 288
 Körpermaße 287
 Kosten 28, 45, 50, 164, 191, 242, 247
 Kostendenken 24
 Kosteneinfluss 24, 64, 67
 Kostenminimierung 302
 kraftgerechtes Gestalten 33
 Kraftleitung 10, 181, 187, 251
 Kraftschluss 163
 Kraftwirkung 143, 223
 Krag 71
 Kragträger 155
 Kragwerk 222
 Kreispumpe 110
 Kreiskolbengebläse 133
 Kreuzgelenk 191
 Kreutztisch 237
 Kriechgang 283
 Kugellager 36, 99, 103, 156, 159, 211
 Kühlmittel 117, 241, 263, 300
 Kühlmittelablauf 117, 240
 Kühlschmierstoff 137
 Kühlwasserrinne 241, 247
 Kunst 164
 Kunststoff 13, 62, 110, 192, 249, 252
 Kunststoff-Formteil 62, 65
 Kunststoff-Metall-Verbund 62, 69, 252
 Kunststoff-Spreizdübel 169
 Kunststoffspritzguss 60, 63
 Kunststoffverkleidung 66
 Kupplung 116, 119, 170, 216
 Kupplungsbelag 114
 Kurbel 44, 293
 Kurbeltrieb 294
 Kurbelwelle 38
- L**
- Labyrinthdichtung 136
 Lageabweichung 173
 Lager angestellte 174
 Lagerbock 6, 15, 52, 243
 Lagerböckchen 127
 Lagesicherung 131
 Lamellenbauweise 48, 118, 119, 229
 Lamellenkupplung 119, 153
 Lampenträger 75
 Landmaschine 4, 109, 131, 179, 191, 207,
 259, 294
 Längstaktmaschinen 116
 Langzeitprüfmaschine 284
 Lappenrundung 197
 Lasernaht 181
 Laserschnitt 28, 183
 Laserschnittfläche 277
 Laserschweißen 180
 Laser-Sintern 88
 Laser-Strahlschmelzen 88
 Lasthaken 211
 Leichtbaubrücke 250
 Leichtbauweise 43, 94, 224
 Lichtschalter 292
 Linearführung 232, 236
 Lochbild 297
 Lochung zusätzlich 85
 Lockern 173
 LOM-Technik 119, 120
 Luftführung 232
 Luftleitblech 130
 Lünette 257
- M**
- Machbarkeitsanalyse 88, 303
 Mähbinder 131
 Makroelement 254, 276, 282

Maschinenaufstellung 116
Maschinendesign 17, 55, 165, 167, 201,
205, 207, 252, 299
Maschinengestell 48, 119, 213, 217, 234,
247, 248
Maschinenhalle 116
Maschinenjustierung 153
Maschinensteuerung 2
Maße formgebunden 61
Maße nicht formgebunden 62
Massivschnapper 194
Materialanhäufung 240
Mehrfarbigkeit 298
Mehrspindelbohrkopf 98
Mehrspindel- Stangendrehautomat 115
Mehrwandbauweise 228, 229
Membranfederführung 128
Messerschleifmaschine 285
MIG-Schweißen 188
Mikroelement 254, 276, 282
Mineralguss 192, 227, 235, 238, 252,
272, 303
Mineralgussgestell 238
Minimalelement 105
Minimalfläche 8
Minimalkörper 106
Minimalmaß 104, 117, 118
Mischbauweise 224, 229, 251
Mischertrommel 37
Modell 23, 50, 54, 147, 225, 299
Modellteilung 15
Momentenbelastung 103, 156, 159
Monotonie 209, 298
Montage automatische 188
Montage automatisiert 199
Montageflächen 243
Montage manuelle 166, 188
Montageplatz 208, 231
Montagepresse 18
Montageprozess 214
Multi-Layer-Technik 119
Musterbauteam 302
Mustererprobung 246
Mutterformen 145

N

Nabe 79, 159, 191
Nadellager 103
Nebenformelement 120
Nibbelmaschine 120
Nieten 47, 192, 196
Nietzapfen 192, 196
Nockenwelle 134
Noppenblech 120
Nutmutter 174, 176

O

O-Anordnung 174
Oberflächengestaltung 254
Öffnung hinterschnittfrei 57
Ölbohrung 120
Ölstand 136
optimal 109, 115, 130, 161, 229, 246, 251,
255, 283
Optimierung 38, 77
Outsert 48, 69, 125, 252
Outsertelement 70
Outsert-Platine 69
Outserttechnik 249

P

Parallelfederführung 128
Passfeder 6, 20, 36, 39
Passstück 130
Passung spielfrei 64
Pendelgleitlager 131
Pflanzmaschine 208
Pflug 110
Phosphatbeschichtung 188
Planetengetriebe 103
Platine 120, 184
Pleuel 40, 80, 130
Pleuelbohrung 130
Polymerwerkstoff 249, 252
Portalbauart 233
Präzisionsgewinde 171
Pressenmaul 230

Pressform 169
Produktgrafik 254, 295
Profilbauweise 251
Profile offene 147
Profilwelle 152
Prototyp 2
Prototypenbau 88
Prototypenguss 246
Prototypenphase 241
Prototypentwicklung 303
Pulverspritzguss 57, 59

Q

Querbohrung 154, 236
Querlenker 78, 80
Quetschen 192, 293, 294
Quetschnietung 196, 197

R

Rad 232, 262
Radialbohrmaschine 215, 261
Rahmen 87, 268, 282
Rapid Prototyping 88
Rastelement 126
Raumbedarf minimaler 98
Rechtwinkligkeit 176
Reibkraft 151
Reibschweißverbindung 134
Reibstelle 154
Reibung 149, 151, 155
Reibwert 151, 155
Reitstock 18, 214, 293
Relativkosten 28, 29
Relativkostendarstellung 166
Renkverbindung 162, 163, 192
Revolverkopf 4, 25, 143
Rheometer 249
Riegel 126, 282
Riemenscheibe 37
Ring aufgeschumpft 176
Ringschrauben 216
Ringspannscheibe 118
Ringzacke 81

Rippe 51, 56, 72, 112, 221, 241, 257, 267,
276, 277, 280
Rippendicke 65
Rippenguss 55, 56
Rippenversteifung 71, 72
Ritzelwelle 42, 77
Rohling 77, 79
Rohrkonstruktion 226
Rohteilform 85
Rollenhebellagerung 174
Rückfördern 138
Rückstellfeder 162
Rumpfmachine 247
Rundkneten 92, 135
Rundnaht 183
Rundstahl 111, 178
Rundstahlbügel 113, 177, 179
Rundstahlbügelvariante 178
Rundtaktmaschine 115, 117, 212, 231,
268
Rundung 54, 179, 246
Rutschsicherung 284

S

Sammeleinrichtung 114
Sandguss 49, 203, 245
Sargdeckel 259
Schaltelement 277, 281, 290, 291
Schaltklinkenfreilauf 189
Schaltwellenlagerung 151
Scheibenbremse 129
Schelle 41
Schichtbauweise 120
Schieberad 152
Schiebetürsicherung 281
Schlauchausführung 274
Schlauchkupplung 170
Schlauchschelle 111
Schleifkraft 300
Schleifpaste 173
Schlitten 117, 150, 156, 247, 250, 273,
300
Schmalspurlokomotive 282
Schmierölgren 271

- Schmutzanfall 56
- Schmutzecke 56, 210, 265, 267, 280
- Schnappelement 125
- Schnappkontur 65
- Schnappverbindung 62, 125, 192, 193, 210, 278
- Schnappverschluss 67
- Schnecke 47
- Schneckenrad 38
- Schneidkeramik 127
- Schnittfläche 82, 277
- Schott 178
- Schrägbettmaschine 201, 203, 248
- Schraubbauweise 231, 232, 251
- Schraubbügel 177, 178
- Schraube 41, 101, 112, 140, 156, 166, 277, 278
- Schraubenverbindung 127, 146, 163, 164, 166, 168
- Schraubenvorspannung 156
- Schraube unverlierbar 286
- Schraubzwinde 150
- Schraubzwingeneffekt 151
- Schubladeneffekt 150, 151
- Schubstange 149
- Schutzbalg 42
- Schutzbügel 84
- Schutzelement 127
- Schutzhaube 232, 260, 263, 267, 281
- Schwachstelle 104
- Schweißelektroden 185
- Schweißgruppe 9, 22
- Schweißkonstruktion 7, 9, 21, 48, 78, 132, 231, 267, 280
- Schweißkopf 185
- Schweißspalt 182, 183
- Schweißvorrichtung 183, 187
- Schwingsteifigkeit 122
- Schwingungsbeeinflussung 116
- Sechskantfuß 263
- Segmentierung 118
- Seilwinde 294
- Seitenschieber 50, 57, 59, 63, 65
- Sektflasche 111, 112
- Selbstsperrung 151
- Senkrechtmaschine 115
- Serienfertigung 4, 24, 108, 213, 223, 230
- Sessellift 179
- Sicherungsblech 174
- Sicherungsmutter 176
- Sicherungsring 20, 22, 101
- Sicherungsstifte 176
- Sicherungswirkung 170, 172, 173, 177
- Sichtschraube 279
- Sickenversteifung 63, 280
- Sinterschmiedeleuel 130
- Sinterteil 59
- Sitzarbeitsplatz 287, 288
- Sitzposition 208
- Spalt 136, 156, 184
- Spannbacke 127
- Spannbackengestaltung 183
- Spannband 177, 280
- Spannen 45, 118, 129, 149
- Spannkräfte 144
- Spannlager 192
- Spannungszustand 81
- Spannvorrichtung 149, 180, 184
- Spannweg 127
- Spezialantriebsrad 131
- Spiegel 30, 75, 129, 136
- Spindelkasten 142, 214, 257
- Spreizen 220
- Spreizmutter 40, 195
- Sprengen 131
- Spritzschutzhaube 267
- Spritzschutztür 258, 280
- Stahlform 242
- Standardprodukt 138
- Ständer 48, 234, 236, 252, 273
- Ständerbohrmaschine 259
- Stanzlasche 192
- Stanzmaschine 26
- Staplermaschine 216
- Steckdose 210
- Steg 60, 130, 221
- Stehlager 27, 95, 262
- Steighilfe 286
- Stelleinrichtung 152

Stellkeil 153
Stiftschraube 169
Stirnlauf 176
Stirnlauftoleranz 175, 176
Stirnnietung 195
Stoffschluss 163
Stopfen 112
Strangprofil 178, 231, 232, 251, 270, 271
Straßenbahn-Bug 76
Strömungskupplung 189, 190
Strukturhöhe 122
Strukturierungshöhe 124
Strukturierungsmuster 124
Strukturierungsverfahren 120
Stützkörper 110
Stützschraube 149
Systemlösung 247, 252, 253

T

Tankbefestigung 281
Technisches Design 205
Teilebene 53
Teilefertigung 10, 24, 119, 165, 201
Teilfuge 49, 266
Teilung 130, 131
Tellerrad 103, 104, 108
Tiefbohrtechnik 120
Tischplatte 237
Toleranzklassen 171
Torsion 30, 55, 71, 87, 147
Torsionsbeanspruchung 227
Torsionsbelastung 234
Träger 30, 87, 109, 210, 269
Tragwerk 39, 119, 179, 221, 222, 223, 231, 251, 271, 303
Tragwerksbauweise 251
Transport 48, 216, 268
Transportöse 268
Trennschalter 98
Türklinke 292

U

Überlappstoß 182, 183
Überlappung 183, 186
Umformvermögen 122
Umlenken 138
Umlenkstützlager 9
Unfallgefahr 167
ungeteilt 51, 54
Untergießen 222, 243
Urformen 34, 45, 163, 190

V

Variantenbildung 10
Varianteneinschränkung 10, 17
Verbindung 18, 33, 70, 111, 194, 265
Verbindung geschraubte 168
Verbindungselement 162, 192, 232
Verbindungsflansch 63, 144, 265
Verdrehlappen 198
Verdrehsicherung 195
Verformung 130, 144, 145, 149, 155, 192
Verpackung 254, 300
Verschiebbarkeit 152
Verschlusshebel 293
Verschlussstopfen 120
Verschmutzung 155, 179, 298
Verstärkung 185
Versteifung 148
Versteifungen laminiert 76
Versteifungsrippe 51, 63, 71
Verwölbung 148
Vollkörper 106, 107
Vorrichtungskörper 145

W

Wabenblech 120
Wälzföhrung 150
Wälzlager 13, 44, 100, 101, 156, 175, 196
Wälzlagerung 44, 102, 174
Walzwerkgetriebe 98, 100
Wandbauweise 227, 251

- Wanddicke 4, 23, 29, 60, 65, 105, 109
Wanddicke minimal gießbare 29
Wanddickenübergang 65
Wandkonsole 52, 53
Wandtragwerk 222
Wärmeübertragung 124
Warnung 19
Wassermühle 131
Wasserpumpe 44
Wasserpumpengehäuse 55
Wasserstrahlschneiden 21, 128
Wasserstrahlschnitt 183
Wegwerfausführung 58
Wellendichtung 135
Werkstoffanhäufung 63, 65
Werkstoffverhalten anisotrop 73
Werkzeugkonstrukteur 64, 66
Wickelmaschine 298
Widerstandspunktschweißen 181, 184,
185
Winkelhebel 119, 153
Winkelschleifer 249
Wirkfläche 13, 31, 44, 90, 97, 107, 109
Wirrwarr 270, 297
Wölbung 4, 75
Wow-Effekt 209, 287, 299
- X**
- X-Anordnung 174
X-Naht 181, 184
- Z**
- Zahnrad 77, 99, 157, 159
Zeichen ikonische 296
Zeichen symbolische 290, 295
Zierrippe 63
Zuganker 18, 228, 233
Zugankerbauweise 233, 251
Zugkraftverlust 124
Zulieferer 25, 76, 251, 253, 262, 269
Zweifarbigekeit 298
Zwillingsmaschine 204, 300
Zwischenrad 157
Zylinder 48, 105