

HANSER



Leseprobe

zu

„Technisches Zeichnen für Maschinenbauer“

von Horst-Walter Grollius

ISBN (Buch): 978-3-446-46153-6

ISBN (E-Book): 978-3-446-46155-0

Weitere Informationen und Bestellungen unter
<http://www.hanser-fachbuch.de/978-3-446-46153-6>

sowie im Buchhandel

© Carl Hanser Verlag, München

Vorwort

Das vorliegende Buch soll insbesondere den Studierenden der Fachrichtung Maschinenbau an Universitäten, Fachhochschulen und Technikerschulen Hilfestellung bei der Erstellung von technischen Zeichnungen bieten.

Es ist in erster Linie als Lehrbuch gedacht, das begleitend zu Vorlesungen und Übungen in Verbindung mit einschlägigen Normen, aber auch zum Selbststudium genutzt werden kann. Darüber hinaus kann das Buch für all diejenigen, die in ihrer beruflichen Tätigkeit mit technischen Zeichnungen zu tun haben, zu Nachschlage- und Übungszwecken von Nutzen sein.

Der gestraffte Umfang des Buches trägt der von Politik und Industrie geforderten Reduzierung der Studienzeiten Rechnung.

Neben dem Lernen aus Büchern bieten sich den Studierenden heutzutage durch die mediale Vielfalt weitere Möglichkeiten für den Erwerb von Wissen, deren Nutzung zur weiteren Vertiefung auch dringend empfohlen wird. Allerdings könnte dadurch der Eindruck entstehen, dass der Wissenserwerb heute weniger Mühe macht als früher. Zur „Kultur der Anstrengung“ besteht jedoch keine Alternative: Mit Selbstdisziplinierung sind Erkenntnisblockaden zu beseitigen und Verständnisprobleme zu meistern, um so die Genugtuung der den Widerständen abgerungenen eigenen Leistung zu erfahren.

Möge die Beschäftigung mit diesem Buch nicht nur Mühe bereiten, sondern den Leser nach dem Einstieg in die Grundlagen des technischen Zeichnens auch motiviert haben, sich noch weiter mit diesem wichtigen Gebiet der Technik zu befassen.

Der Verfasser dankt Frau *Ute Eckardt* und Frau *Katrin Wulst* vom Fachbuchverlag Leipzig im Carl Hanser Verlag für die jederzeit gute Zusammenarbeit.

Weiterhin ist zu danken der Firma Technobox (Bochum), deren CAD-Software zur Erstellung von Bildern, Zeichnungen und Tabellen gedient hat.

Köln, im Juni 2019

Horst-W. Grollius

Inhalt

| | | |
|----------|--|-----------|
| ■ | Vorwort | 5 |
| 1 | Einleitung | 11 |
| 2 | Normen | 13 |
| | 2.1 Allgemeines | 13 |
| | 2.2 Arten von Normen | 13 |
| 3 | Darstellungsmethoden | 14 |
| | 3.1 Allgemeines | 14 |
| | 3.2 Projektionsmethode 1 | 15 |
| | 3.3 Projektionsmethode 3 | 16 |
| | 3.4 Pfeilmethode | 18 |
| | Normen zu Kapitel 3 | 18 |
| 4 | Darstellung von Bauteilen | 19 |
| | 4.1 Darstellung mittels Projektionsmethode 1 | 19 |
| | 4.2 Darstellung mittels Schnitten | 22 |
| | 4.2.1 Allgemeines | 22 |
| | 4.2.2 Vollschnitt, Halbschnitt und Teilschnitt | 23 |
| | 4.2.3 Kennzeichnung des Schnittverlaufs | 24 |
| | 4.2.4 Besonderheiten bei Schnittdarstellungen | 26 |
| | 4.3 Besondere Darstellungsmöglichkeiten | 32 |
| | 4.3.1 Bauteile mit Symmetrieachsen | 32 |
| | 4.3.2 Kegel- oder keilförmige Bauteile | 33 |
| | 4.3.3 Kennzeichnung ebener Flächen | 33 |
| | 4.3.4 Auf Lochkreis angeordnete Bohrungen | 34 |
| | 4.3.5 Hervorheben von Einzelheiten | 35 |
| | 4.3.6 Andeutung eines Fertigungsschrittes | 35 |
| | 4.3.7 Schräg liegende Bauteilbereiche | 36 |
| | Normen zu Kapitel 4 | 36 |

| | | |
|----------|---|-----------|
| 5 | Bemaßung von Bauteilen | 38 |
| 5.1 | Allgemeines | 38 |
| 5.2 | Schriftarten | 39 |
| 5.3 | Elemente der Maßeintragung | 39 |
| 5.4 | Bemaßung von Drehteilen | 40 |
| 5.5 | Bemaßung von Frästeilen | 42 |
| 5.6 | Bemaßung von Neigungen und Verjüngungen | 43 |
| 5.7 | Bemaßung von Kegeln | 45 |
| 5.8 | Bemaßung von Radien und Durchmessern | 46 |
| 5.9 | Bemaßung von Kugeln | 49 |
| 5.10 | Bemaßung von Bögen | 50 |
| 5.11 | Bemaßung von Fasen und Senkungen | 50 |
| 5.12 | Bemaßung von Teilungen | 52 |
| 5.13 | Bemaßung mit Hinweislinien | 53 |
| 5.14 | Bemaßung von Nuten | 53 |
| 5.15 | Bemaßung mittels theoretisch genauer Maße | 54 |
| 5.16 | Kennzeichnung von Prüfmaßen | 55 |
| 5.17 | Unterschiedliche Arten der Maßeintragung | 56 |
| | Normen zu Kapitel 5 | 57 |
| 6 | Darstellung und Bemaßung von Gewinden | 58 |
| 6.1 | Allgemeines | 58 |
| 6.2 | Außengewinde | 58 |
| 6.3 | Innengewinde | 59 |
| 6.4 | Bauteile mit Gewinden im montierten Zustand | 60 |
| 6.4.1 | Sechskantschraube mit Sechskantmutter | 60 |
| 6.4.2 | Innensechskantschraube mit Sacklochgewinde | 60 |
| 6.4.3 | Stiftschraube mit Sacklochgewinde | 62 |
| 6.4.4 | Verschraubung von Rohr und Gewindeflansch | 62 |
| 6.4.5 | Befestigung einer Zahnscheibe mittels Nutmutter | 63 |
| 6.5 | Verschiedenes | 64 |
| 6.5.1 | Gewindefreistiche | 64 |
| 6.5.2 | Vereinfachte Angaben für Gewinde | 65 |
| 6.5.3 | Mehrgängige Gewinde | 65 |
| | Normen zu Kapitel 6 | 66 |
| 7 | Toleranzen für Maße | 68 |
| 7.1 | Nennmaß, Abmaße, Grenzmaße, Istmaß, Istabmaß | 68 |
| 7.2 | Maßtoleranz, Null-Linie, Toleranzfeld | 69 |
| 7.3 | Toleranzbegriffe für Welle und Bohrung | 70 |
| 7.4 | ISO-Toleranzklassen | 71 |
| 7.5 | Angabe von Maßtoleranzen – Beispiele | 73 |
| | Normen zu Kapitel 7 | 77 |

| | | |
|-----------|--|------------|
| 8 | Toleranzen für Form und Lage | 78 |
| 8.1 | Allgemeines | 78 |
| 8.2 | Formtoleranzen | 78 |
| 8.3 | Lagetoleranzen | 82 |
| 8.4 | Symbole | 99 |
| 8.4.1 | Symbole für Formtoleranzen | 99 |
| 8.4.2 | Symbole für Lagetoleranzen | 100 |
| 8.5 | Allgemeintoleranzen | 101 |
| 8.6 | Sonstiges | 102 |
| 8.6.1 | Ermittlung der Rundheitsabweichung | 102 |
| 8.6.2 | Projizierte Toleranzzone | 103 |
| | Normen zu Kapitel 8 | 105 |
| 9 | Oberflächenbeschaffenheit | 106 |
| 9.1 | Allgemeines | 106 |
| 9.2 | Begriffe und Kenngrößen | 106 |
| 9.2.1 | Begriffe | 106 |
| 9.2.2 | Kenngrößen | 107 |
| 9.3 | Symbole | 111 |
| 9.4 | Angabe der Oberflächenbeschaffenheit | 115 |
| | Normen zu Kapitel 9 | 119 |
| 10 | Tolerierungsprinzipien | 120 |
| 10.1 | Unabhängigkeitsprinzip | 120 |
| 10.2 | Hüllprinzip | 121 |
| 10.3 | Maximum-Material-Bedingung | 122 |
| | Normen zu Kapitel 10 | 126 |
| 11 | Passungen | 127 |
| 11.1 | Allgemeines | 127 |
| 11.2 | Spielpassung | 127 |
| 11.3 | Übermaßpassung | 129 |
| 11.4 | Übergangspassung | 130 |
| 11.5 | Pass-Systeme | 132 |
| 11.6 | Passungsauswahl | 133 |
| | Normen zu Kapitel 11 | 134 |
| 12 | Werkstückkanten | 135 |
| 12.1 | Begriffe | 135 |
| 12.2 | Angaben in Zeichnungen | 136 |
| 12.3 | Beispiele | 141 |
| | Normen zu Kapitel 12 | 141 |

| | | |
|-----------|--|------------|
| 13 | Schweißverbindungen | 144 |
| | Normen zu Kapitel 13 | 147 |
| ■ | A-1: Zeichnungsarten, Zeichnungsformate, Schriftfelder | 148 |
| | A-1/1 Zeichnungsarten | 148 |
| | A-1/2 Zeichnungsformate | 149 |
| | A-1/3 Schriftfelder | 150 |
| ■ | A-2: Stücklisten | 155 |
| ■ | A-3: Linienarten, Schriftgrößen, Gestaltung von Symbolen | 160 |
| | A-3/1 Linienarten | 160 |
| | A-3/2 Schriftgrößen | 161 |
| | A-3/3 Gestaltung von Symbolen | 162 |
| ■ | A-4: Praxisbeispiel Schwenkantrieb | 163 |
| ■ | A-5: Praxisbeispiel Schleifvorrichtung | 175 |
| ■ | Quellen und weiterführende Literatur | 186 |
| ■ | Sachwortverzeichnis | 187 |

■ 3.2 Projektionsmethode 1

Bei der Projektionsmethode 1 liegt das darzustellende Bauteil zwischen dem Beobachter und den Ebenen, auf die das Bauteil projiziert wird. Dabei kommt die parallele orthogonale (senkrechte) Projektion zur Anwendung (Bild 3.2).

Die Hauptansicht A (Vorderansicht) des Bauteils wird auf die mit Zeichenebene bezeichnete Ebene projiziert. Die Hauptansicht ist die Ansicht, die vom darzustellenden Bauteil die meisten Informationen bietet. Die Entscheidung darüber, welche Ansicht als Hauptansicht

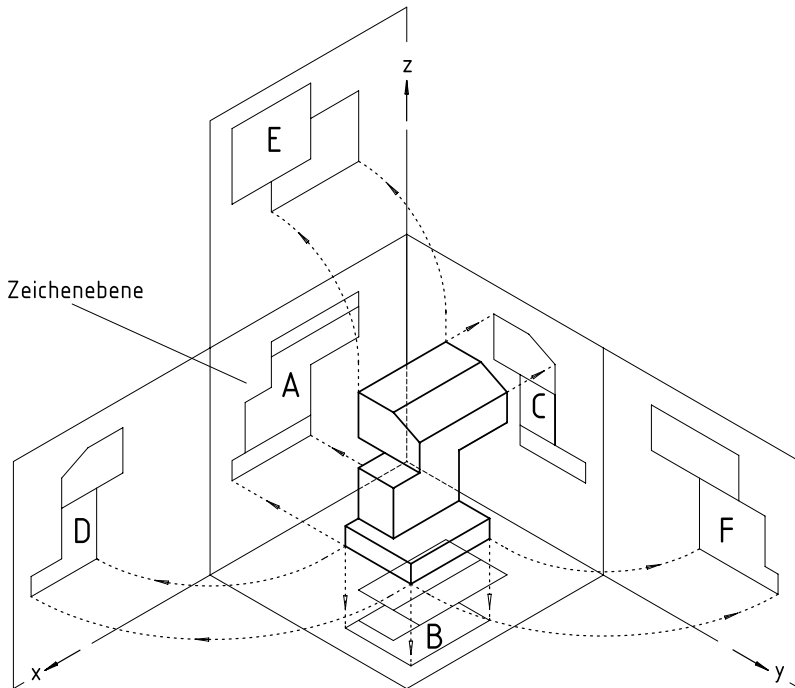


Bild 3.2: Projektionsmethode 1 zur Darstellung eines Bauteils

gewählt werden soll, ist oftmals nicht leicht, da hierfür mehrere Ansichten in Betracht kommen können. Zur Entscheidungsfindung können auch Fertigungs-, Funktions- und Montageaspekte hinzugenommen werden. Ist die Entscheidung hinsichtlich der Auswahl der Hauptansicht erfolgt, ist die Lage der übrigen Ansichten durch die Projektionsmethode 1 festgelegt. Insgesamt lassen sich sechs Ansichten des Bauteils zeichnen, die durch parallele orthogonale (senkrechte) Projektion auf die entsprechenden Ebenen entstehen.

Die Zuordnung dieser Ansichten in Bezug auf die Hauptansicht (Ansicht A) zeigt Bild 3.3. Die Ansicht C (= Seitenansicht von links) liegt rechts von Ansicht A, die Ansicht B (= Draufsicht) liegt unterhalb von Ansicht A, die Ansicht D (= Seitenansicht von rechts) liegt links von Ansicht A, die Ansicht E (= Untersicht) liegt oberhalb von Ansicht A und die Ansicht F (= Rückansicht) darf rechts oder links von Ansicht A liegen.

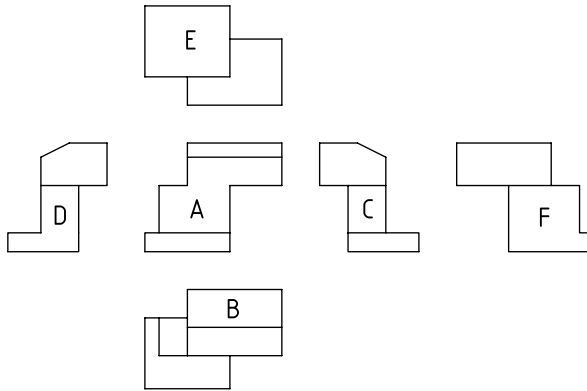


Bild 3.3: Zuordnung der Ansichten eines Bauteils relativ zur Hauptansicht – Projektionsmethode 1

Die Projektionsmethode 1 ist die in Deutschland und anderen europäischen Ländern vorwiegend verwendete Darstellungsmethode. Um zum Ausdruck zu bringen, dass diese Methode zur Darstellung von Bauteilen zur Anwendung gelangt, wird die betreffende Zeichnung mit einer Symbolik nach Bild 3.4 versehen. Gezeigt ist hier ein Kegelstumpf in der Hauptansicht (Vorderansicht) und rechts davon angeordnet ist die Seitenansicht von links, wie dies der Projektionsmethode 1 entspricht.

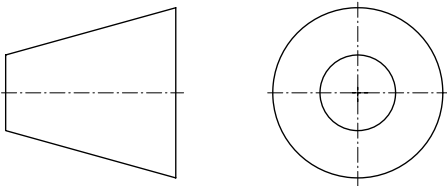


Bild 3.4: Symbolik auf einer Zeichnung als Hinweis für die Anwendung der Projektionsmethode 1

Die zeichnerische Darstellung von Bauteilen soll nicht in jedem Fall in allen sechs Ansichten, die nach der Projektionsmethode 1 möglich sind, vorgenommen werden. Vielmehr gilt die Regel, dass immer nur so viele Ansichten (eventuell auch Schnittdarstellungen, s. u.) gezeichnet werden sollen, die eine einwandfreie Darstellung des Bauteils ermöglichen.

■ 3.3 Projektionsmethode 3

Bei der Projektionsmethode 3 liegt das darzustellende Bauteil hinter den Ebenen (vom Beobachter aus gesehen), auf die es mittels paralleler orthogonaler Projektion abgebildet wird (Bild 3.5). Die Hauptansicht wird auf die mit Zeichenebene benannte Ebene projiziert.

Auch hier lassen sich insgesamt sechs Ansichten des Bauteils zeichnen. Die Zuordnung dieser Ansichten in Bezug auf die Hauptansicht (Ansicht A) zeigt Bild 3.6. Die Ansicht C

(= Seitenansicht von links) liegt links von Ansicht A, die Ansicht B (= Draufsicht) liegt oberhalb von Ansicht A, die Ansicht D (= Seitenansicht von rechts) liegt rechts von Ansicht A, die Ansicht E (= Untersicht) liegt unterhalb von Ansicht A und die Ansicht F (= Rückansicht) darf rechts oder links von Ansicht A liegen.

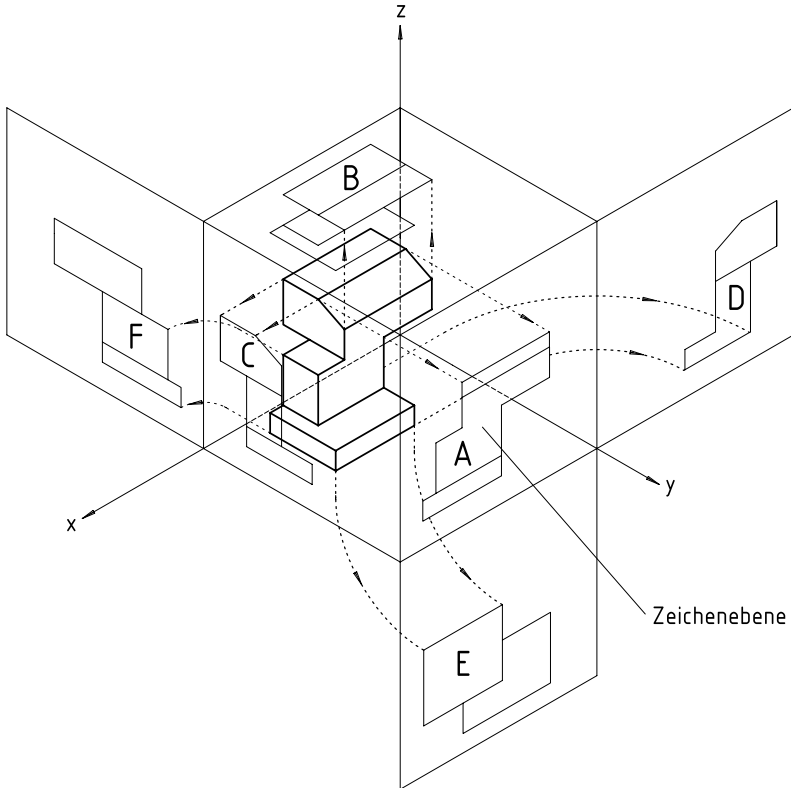


Bild 3.5: Projektionsmethode 3 zur Darstellung eines Bauteils

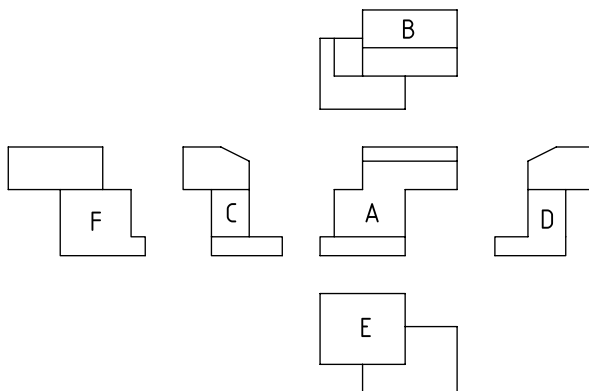


Bild 3.6: Zuordnung der Ansichten eines Bauteils relativ zur Hauptansicht – Projektionsmethode 3

Soll die Projektionsmethode 3 zur Darstellung von Bauteilen zur Anwendung gelangen, wird die betreffende Zeichnung mit einer Symbolik nach Bild 3.7 versehen. Gezeigt ist hier ein Kegelstumpf in der Hauptansicht (Vorderansicht) und links davon angeordnet ist die Seitenansicht von links, wie dies der Projektionsmethode 3 entspricht.

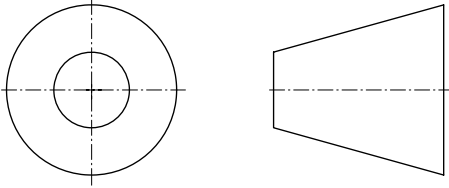


Bild 3.7: Symbolik auf einer Zeichnung als Hinweis auf die Anwendung der Projektionsmethode 3

■ 3.4 Pfeilmethode

Oftmals ist es von Vorteil, das Bauteil nicht nach den durch die Projektionsmethoden 1 und 3 vorgegebenen Regeln darzustellen, sondern die Pfeilmethode zu bevorzugen.

Bei dieser Methode werden ausgehend von der Hauptansicht die übrigen Ansichten in Anlehnung an Bild 3.1 mit Buchstaben gekennzeichnet. Die Kleinbuchstaben geben in der Hauptansicht die jeweilige Betrachtungsrichtung der anderen Ansichten an, die mit einem entsprechenden Großbuchstaben zu versehen sind. Die Anordnung der Ansichten darf auf der Zeichenfläche an beliebiger Stelle erfolgen (Bild 3.8).

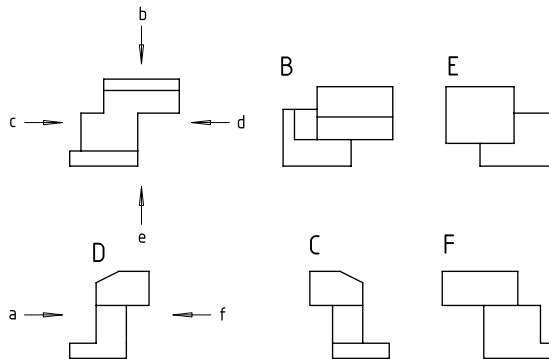


Bild 3.8: Anordnung von Ansichten nach der Pfeilmethode

Normen zu Kapitel 3

- DIN ISO 5456-1 Technische Zeichnungen -
Projektionsmethoden - Teil 1: Übersicht
- DIN ISO 5456-2 Technische Zeichnungen -
Projektionsmethoden - Teil 2: Orthogonale Darstellungen

4

Darstellung von Bauteilen

■ 4.1 Darstellung mittels Projektionsmethode 1

Zur Darstellung der in den Bildern 4.1 bis 4.5 gezeigten Bauteile wird die Projektionsmethode 1 verwendet. In der unteren rechten Ecke eines jeden Bildes wird das Bauteil zur besseren Vorstellung in isometrischer (räumlicher) Darstellung gezeigt. Durch Betrachtung dieser Darstellung aus den jeweiligen Blickrichtungen lassen sich die einzelnen Ansichten des betreffenden Bauteils zeichnen.

Die in den Bildern 4.1 bis 4.4 gezeigten Bauteile sind durch drei Ansichten dargestellt: die Vorderansicht, die Seitenansicht und die Draufsicht. Das Bauteil des Bildes 4.5 kommt mit zwei Ansichten aus.

Hinweis: Die in den Bildern 4.1 bis 4.5 zu findenden Maßangaben dienen lediglich zur Beschreibung der Geometrie des jeweiligen Bauteils. Es handelt sich hierbei nicht um korrekte (DIN-gerechte) Bemaßungen. Auch fehlen weitere Angaben, die zur Komplettierung von technischen Zeichnungen unbedingt erforderlich sind. Darauf wird in den Kapiteln 5 bis 12 näher eingegangen. Dem Leser wird empfohlen, die Bauteile zu Übungszwecken einmal selbst zu zeichnen. Dabei können die angegebenen Maße verwendet werden. ■

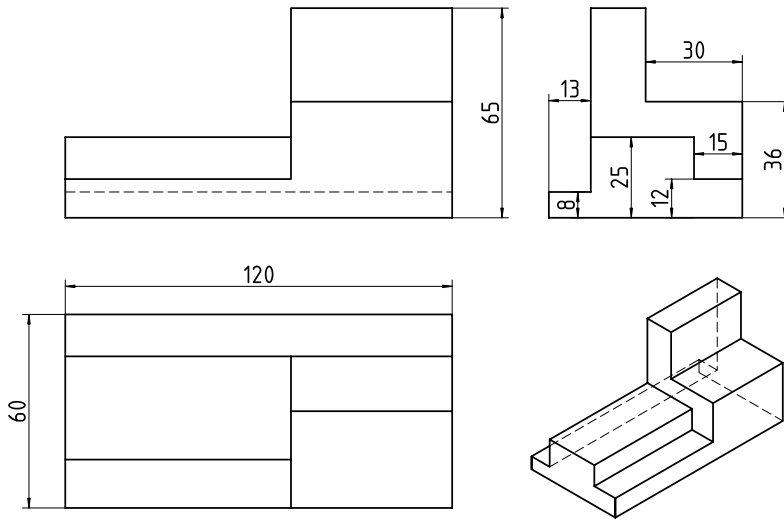


Bild 4.1: Bauteil 1

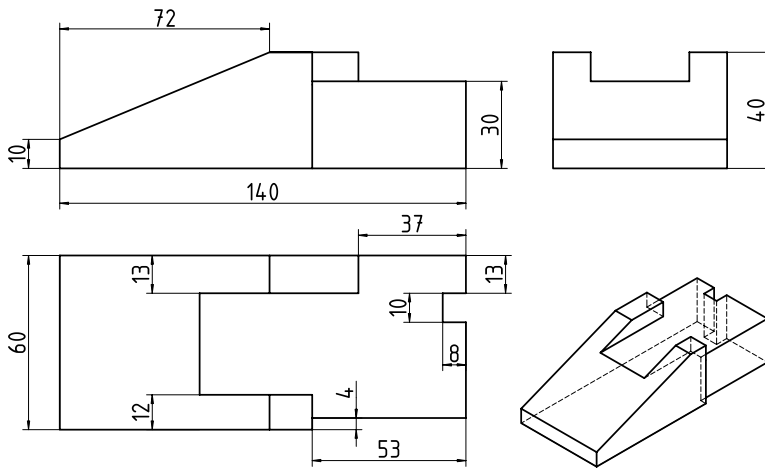


Bild 4.2: Bauteil 2

Quellen und weiterführende Literatur

- Bayer, W.K.: Technische Kommunikation, Technisches Zeichnen. Verlag Dr.-Ing. Paul Christiani GmbH & Co. KG, Konstanz
- Conrad, K.-J.: Grundlagen der Konstruktionslehre, Methoden und Beispiele für den Maschinenbau. Carl Hanser Verlag, München
- Decker, K.-H.: Maschinenelemente. Carl Hanser Verlag, München
- Fucke, R., Kirch, K., Nickel, H.: Darstellende Geometrie für Ingenieure. Methoden und Beispiele. Carl Hanser Verlag, München
- Heinler, M., *e. a.*: Tabellenbuch Metall. Verlag Europa-Lehrmittel, Nourney, Vollmer GmbH & Co., Haan-Gruiten
- Hoenow, G., Meißner, T.: Entwerfen und Gestalten im Maschinenbau. Bauteile – Baugruppen – Maschinen. Carl Hanser Verlag, München
- Hoischen, H., Hesser, W.: Technisches Zeichnen. Grundlagen, Normen, Beispiele, Darstellende Geometrie. Cornelsen Verlag Scriptor GmbH & Co. KG, Berlin
- Jorden, W.: Form- und Lagetoleranzen. Carl Hanser Verlag, München
- Klix, W.-D.: Konstruktive Geometrie darstellend und analytisch. Carl Hanser Verlag, München
- Klein, M.: Einführung in die DIN-Normen. Hrsg.: DIN Deutsches Institut für Normung e. V., Vieweg + Teubner Verlag, Wiesbaden
- Kurz, U., Hintzen, H., Laufenberg, H.: Konstruieren Gestalten Entwerfen. Ein Lehr- und Arbeitsbuch für das Studium der Konstruktionstechnik. Vieweg + Teubner Verlag, Wiesbaden
- Kurz, U., Wittel, H.: Böttcher/Forberg Technisches Zeichnen. Grundlagen, Normung, Darstellende Geometrie und Übungen. Vieweg + Teubner Verlag, Wiesbaden
- Muhs, D., *e. a.*: Roloff/Matek Maschinenelemente. Normung, Berechnung, Gestaltung. Vieweg + Teubner Verlag, Wiesbaden
- Muhs, D., *e. a.*: Roloff/Matek Maschinenelemente. Tabellen. Vieweg + Teubner Verlag, Wiesbaden
- Labisch, S., Weber, C.: Technisches Zeichnen. Intensiv und effektiv lernen und üben. Vieweg + Teubner Verlag, Wiesbaden
- Schönemann, E.: ISO-Toleranztabellen für Nennmaße 1 bis 500 mm nach DIN ISO 286. Herausgeber: DIN Deutsches Institut für Normung e. V.
- Trumpold, H., Beck, Ch., Richter, G.: Toleranzsysteme und Toleranzdesign – Qualität im Austauschbau. Carl Hanser Verlag, München Wien

Sachwortverzeichnis

A

Abknicklinie 26
Abmaß 68
Abtragung 136
Abtragsrichtung 140
Allgemeintoleranz 78, 101
Amplitudenkenngroße
108
Ansicht 14
Außengewinde 58
Außenmaß 70
Außenpassfläche 128
Außenteil 72

B

Bauteil
- Darstellung von 19
- kegel- oder keilförmiges
33
- mit Symmetrieachse 32
- nicht geschnitten
dargestelltes 31
Bauteilbereich, schräg
liegender 36
Bearbeitungszugabe 114
Bemaßung 38
- mit Hinweislinien 53
- mittels theoretisch
genauer Maße 54
- von Bögen 50
- von Drehteilen 40
- von Durchmessern 48

- von Fasen und Senkungen
50
- von Frästeilen 42
- von Gewinden 58
- von Kegeln 45
- von Kugeln 49
- von Neigung und
Verjüngung 43
- von Nuten 53
- von Radius und
Durchmesser 46
- von Schlitzen 47
- von Teilungen 52
Berührung mehrerer
Bauteil-Schnittflächen 29
Blattgröße 150
Bohrung, auf Lochkreis
angeordnete 34
Bruchdarstellung 32
Bruchkante 32
Bruchlinie 24

C

CEN 13
Cut-off 107

D

Darstellung
- isometrisch (räumliche)
19
- mittels Schnitten 22

Darstellungsmethode 14
Deutsches Institut für
Normung e. V. 13
DIN 13
Draufsicht 15
Drehteil 40

E

Ebenheit 33, 80
Ebenheitstoleranz 80
Einzelmessstrecke 107
Einzelteilzeichnung 149
Elemente der Maßein-
tragung 39
Entwurfszeichnung 148
Europäisches Komitee für
Normung 13

F

Fase 50
Fertigungsschritt, Andeu-
tung eines 35
Fertigungszeichnung 149
Flächenform 81
Formabweichung 106
Formtoleranz 78f.
Form- und Lagetoleranz 78
Frästeil 42
Freihandlinie 24
Freistich 35
Führungsplatte 73

G

Gegenseite 146
 Geradheit 79
 Geradheitstoleranz 79
 Gesamtlauflauf 82, 98
 Gesamtplanlauftoleranz 98
 Gesamtrundlauftoleranz 98
 Gesamtzeichnung 148
 Gestaltabweichung 106
 Getriebewelle 41
 – mit Passfeder 28
 Gewinde 58, 65
 – im montierten Zustand 60
 – mehrgängiges 65
 Gewindefreistich 64
 Grat 135
 Gratrichtung 140
 Grenzabmaß 76, 141
 Grenzmaß 68
 Grenzwellenlänge 107

H

Halbschnitt 23
 Hauptansicht A 15
 Hervorheben von Einzelheiten 35
 Höchstmaß 68
 Höchstmaß-Bohrung 70
 Höchstmaß der Innenpassfläche 131
 Höchstmaß-Welle 70
 Höchstpassung 128
 Höchstspiel 128, 131
 Höchstübermaß 130
 Hüllprinzip 121

I

Innengewinde 59
 Innenmaß 70
 Innenpassfläche 128

Innensechskantschraube mit Sacklochgewinde 60
 Innenteil 72
 International Organization for Standardization 13
 ISO 13
 ISO-Toleranzklasse 71f.
 Istabmaß 68
 Istmaß 68

K

Kantenart 142f.
 – Beispiel für 142f.
 Kantenmaß 141
 Kantenzustand 135
 Kantenzustand, Angabe des 138
 Kantenzustand für begrenzte Bereiche 138
 Kantenzustand, Sammelangabe des 138
 Kante, umlaufende 137
 Kegolverjüngung 45
 Kenngröße 107
 Kennzeichnung ebener Flächen 33
 Koaxialitätstoleranz 125
 Koaxialitätstoleranz einer Achse zu einer Bezugsachse 124
 Konzentrität 82, 94f.
 Konzentritätstoleranz einer Achse 95
 Konzentritätstoleranz eines Punktes 94
 Kreisformabweichung 103
 Kupplungsflansch 32

L

Lagetoleranz 82f.
 Lasche 36
 Lauf 82, 97
 Lauftoleranz 82, 97

Linienart 160
 Linienbreite 160, 162
 Linienform 81
 Lochkreis 35
 LSC 103

M

Maß 40
 Maßeintragung, Arten der 56
 Maßeintragung, funktionsbezogene 38
 Maßhilfslinie 39
 Maßlinie 39
 Maßlinie, abgeknickte 48
 Maßtoleranz 69, 73
 Maßtoleranz-Bohrung 70
 Maßtoleranz-Welle 70
 Maßzahl 39
 Maximum-Material-Bedingung 122
 Maximum-Material-Maß 123
 max-Regel 112
 MCC 102
 MIC 102
 Mindestmaß 68
 – der Außenpassfläche 131
 Mindestpassung 128
 Mindestspiel 128
 Mindestübermaß 130
 Mittellinie 24
 MZC 103

N

Nahtform 144
 Neigung 43, 89ff.
 Neigungssymbol 44
 Neigungstoleranz
 – einer Fläche zu einer Bezugsfläche 91
 – einer Fläche zu einer Bezugslinie 91

- einer Linie zu einer Bezugsfläche 90
- einer Linie zu einer Bezugslinie 89f.
- Neigungswinkel 82
- Nennmaß 68, 74
- Normen 13
- Null-Linie 69
- Nut 53
- Nutmutter 63

O

- Oberfläche, geometrische 106
- Oberflächenangabe 115
 - bei auf Drehmaschinen hergestellten Bauteilen 116
 - bei prismatischen Flächen 117
 - vereinfachte Zeichnungseintragung von 117
- Oberflächenbeschaffenheit 106, 111
 - Angabe der 115
- Oberflächenprofil 106
- Oberflächenrinne 114
- Oberflächensymbol 115
 - bei eingeschränkten Platzverhältnissen 118
 - für einen bestimmten Bereich 118
- Ortstoleranz 82, 92

P

- Parallelität 82ff.
 - einer Fläche zu einer Bezugsfläche 86
- Parallelitätstoleranz 83
 - einer Fläche zu einer Bezugslinie 85
 - einer Linie zu einer Bezugslinie 84f.

- Passfederverbindung 54
- Pass-System 132
- Passstoleranz 128f., 131
- Passung 127
- Passungsauswahl 133
- Pfeillinie 146
- Pfeilmethode 18
- Pfeilseite 146
- Planlauftoleranz 97
- Platzmangel 49
- Position 82, 92ff.

Positionstoleranz

- einer ebenen Fläche oder einer Mittelebene 94
- einer Linie 92f.
- eines Punktes 92
- P-Profil 107
- Primärprofil 107
- Profilformtoleranz 81
- Projektionsmethode 1 15, 19
- Projektionsmethode 3 16
- Prüfmaß 55

R

- Radius 46
- Rauheit 107
- Rauheitskenngröße 109
- Rauheitsprofil 107
- Rechtwinkligkeit 82, 86ff.
- Rechtwinkligkeitstoleranz
 - einer Achse zu einer Bezugsebene 123
 - einer Fläche zu einer Bezugsfläche 89
 - einer Fläche zu einer Bezugslinie 88
 - einer Linie zu einer Bezugsfläche 87f.
 - einer Linie zu einer Bezugslinie 86
- 16-%-Regel 112
- Richtungstoleranz 82f.
- Riegel 11, 42

- Rohr und Gewindeflansch 62
- R-Profil 107
- Rückansicht 15
- Rundheit 80
- Rundheitsabweichung 103
 - Ermittlung der 102
- Rundheitstoleranz 80
- Rundlauftoleranz 97
- Rundung 46

S

- Sacklochgewinde 61f.
- Sammelangabe 139f.
- Schleifvorrichtung 175
- Schnittdarstellung, Besonderheit bei 26
- Schnittebene
 - gedrehte 27
 - parallel versetzte 26
- Schnittlinie 25
- Schnittverlauf 24
- Schraffur 23
 - der Randbereiche 30
 - gleichgerichtete 30
 - unterschiedlich gerichtete 30
- Schraffurlinie 29
 - Lage der 29
- Schraffurwinkel 29
- Schriftart 39
- Schriftart B 39
- Schriftfeld 150
- Schriftgröße 161
- Schweißstoß 145
- Schweißverbindung 144
- Schwenkantrieb 156, 163
- Sechskantmutter 59
- Sechskantschraube mit Sechskantmutter 60
- Seitenansicht 15
- Senkrecht-kenngröße 107, 109
- Senkung 50

Sicherungsblech 63
Sinnbild, Lage des 146
Skizze 148
Spezifizierung von Kanten-
zuständen, Grundsymbol
zur 137
Spielpassung 127, 133
Stiftschraube mit Sackloch-
gewinde 62
Stückliste 155
– aufgesetzte 156
Stücklistenform A 155
Symbol 99, 111
– für Formtoleranzen 99
– für Lagetoleranzen 100
– Gestaltung von 162
Symmetrie 82, 95f.
Symmetrieeigenschaften,
Ausnutzung von 116
Symmetrietoleranz
– einer Linie oder einer
Achse 96
– einer Mittelebene 95

T

Teilschnitt 23
Toleranzbegriff 70
Toleranzen
– für Form und Lage 78
– für Maße 68
Toleranzfeld 69
Toleranzgrenze 113
Toleranzrahmen 78
Toleranzzone 78
– projizierte 103
Tolerierungsprinzip 120
Trennlinie 24

U

Übergang 136
Übergangspassung 130
Übermaßpassung 127, 129
Übertragungscharakteristik
112
Unabhängigkeitsprinzip
120

V

Verjüngung 44
Vollschnitt 23
Vorderansicht 15

W

Waagrechtkenngroße 109
Welligkeit 106
Werkstückkante 135
Winkel-Nennmaß 74
Winkel-Toleranz 75

Z

Zahnscheibe 63
Zeichnungsarte 148
Zeichnungsformat 149
Zeichnung, technische 11
Zusammenbau-Zeichnung
149
Zylinderform 80
Zylinderformtoleranz 80