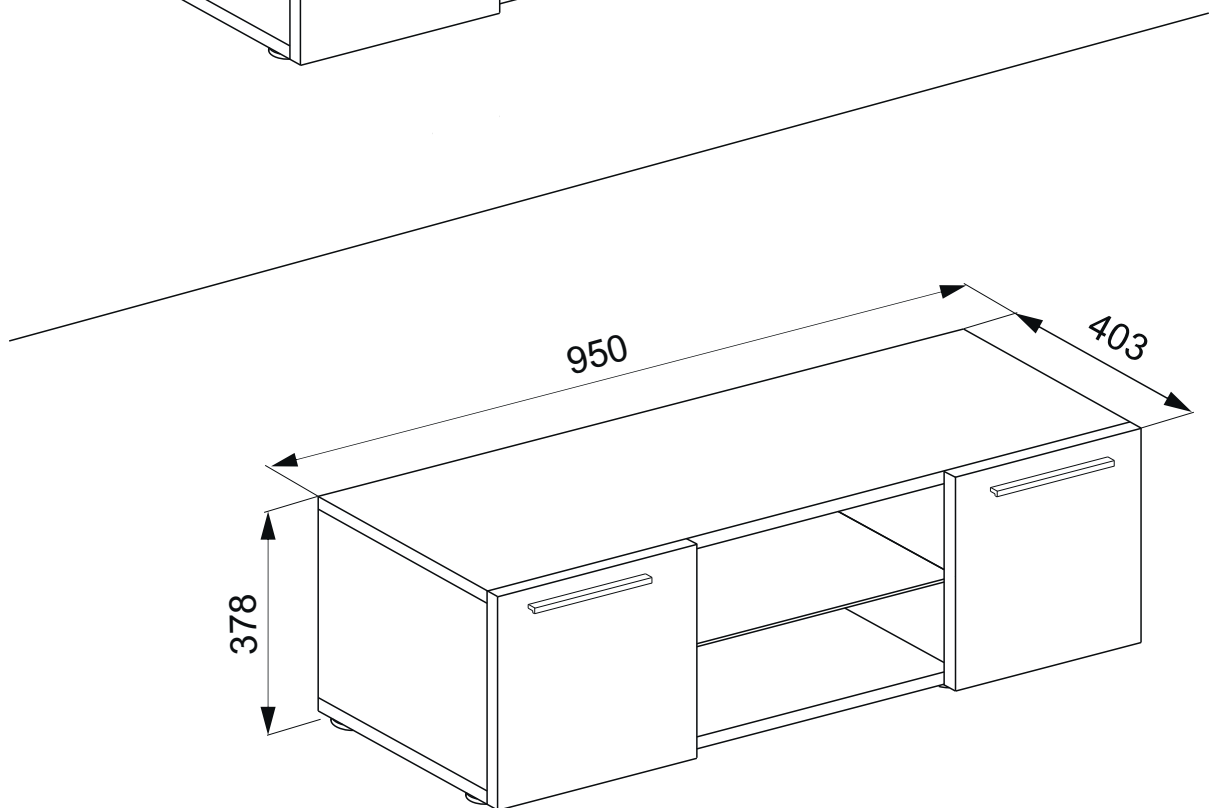
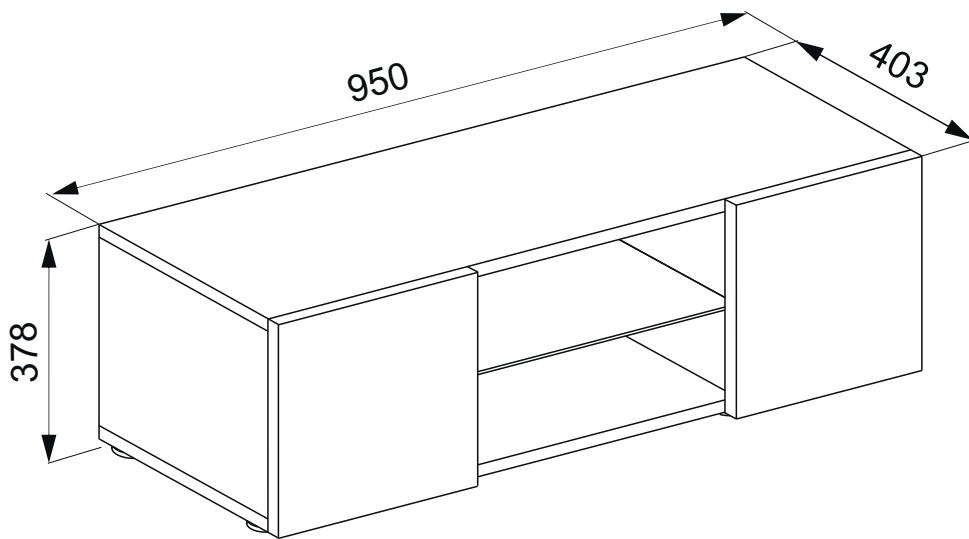
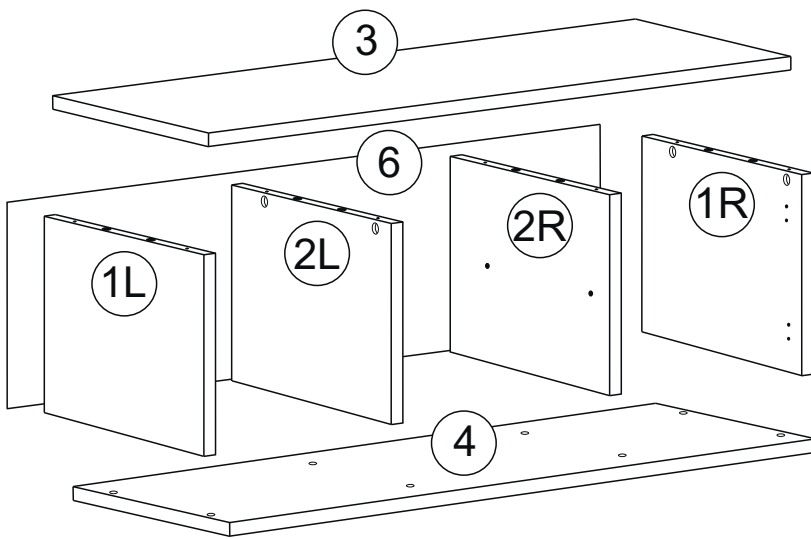
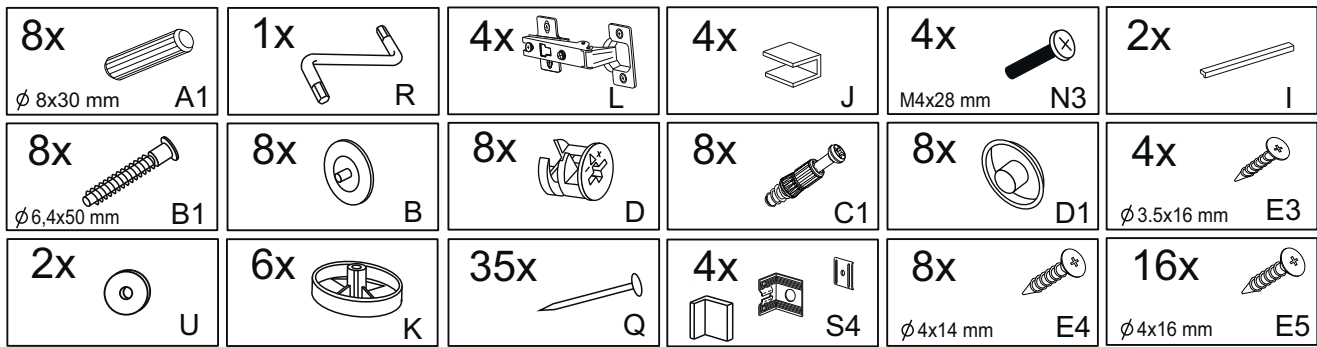


VCM.

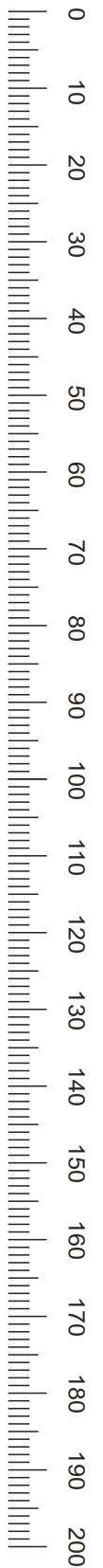
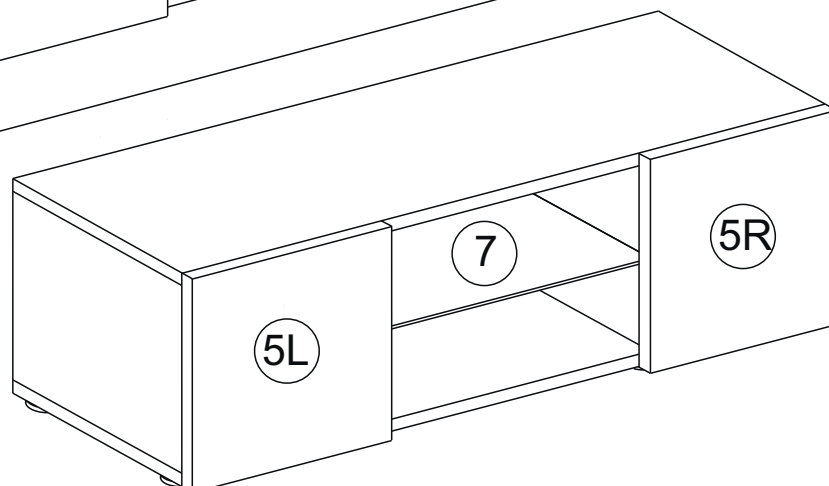
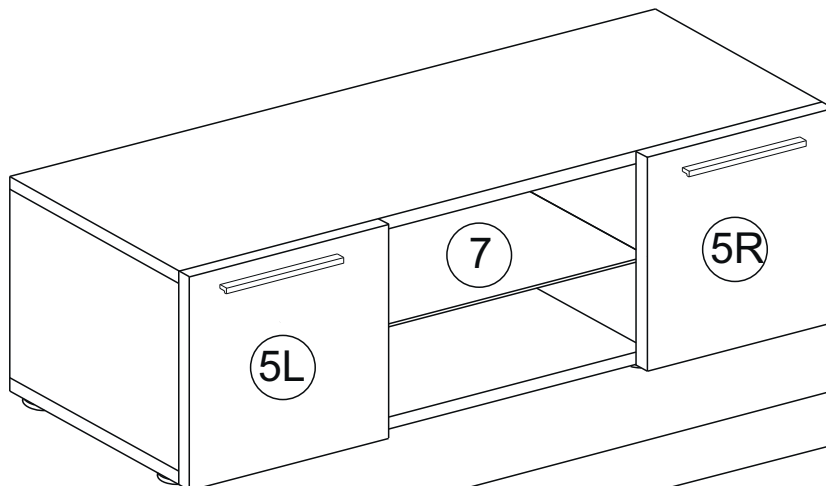
VCM Lowboard Jusa 95



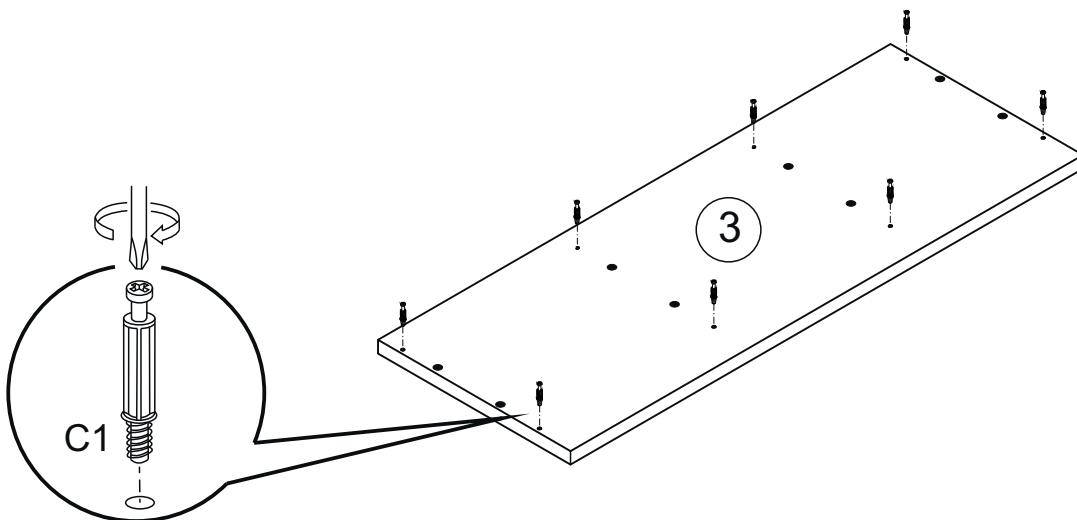
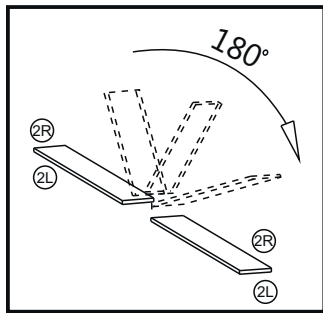
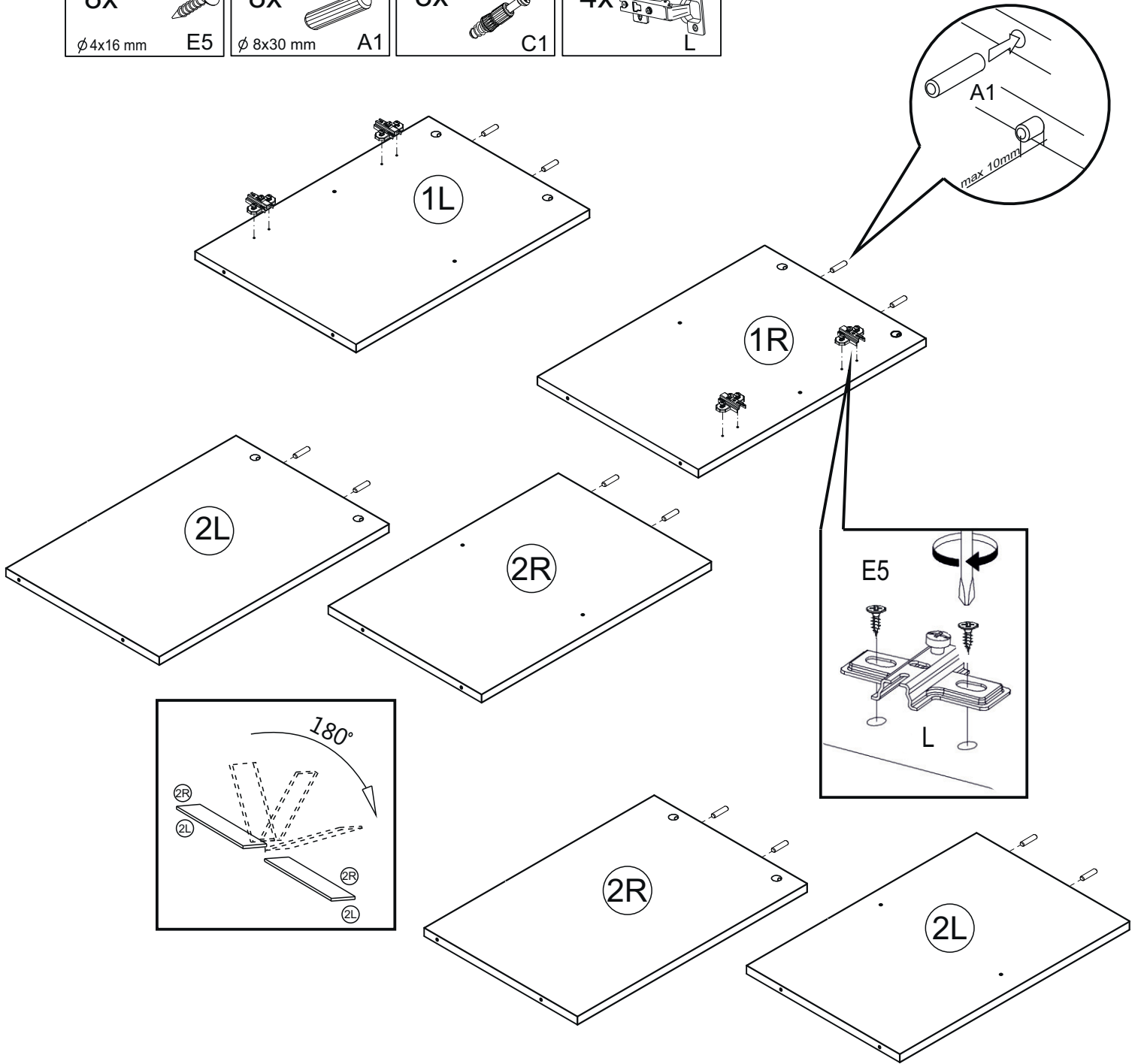
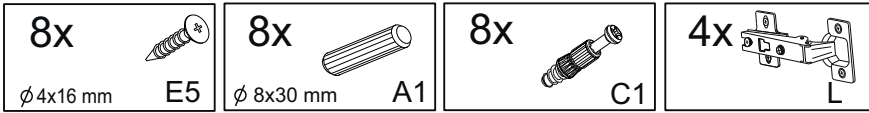
VCM Lowboard Jusa 95



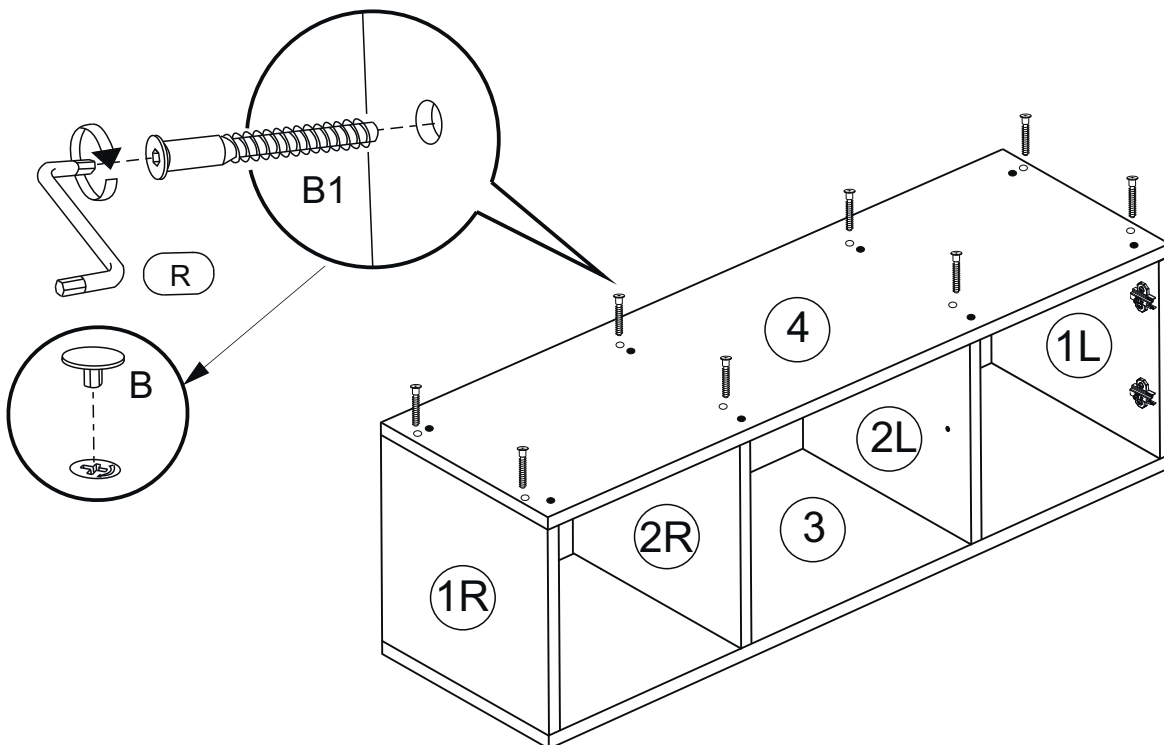
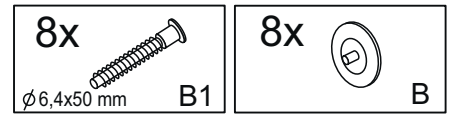
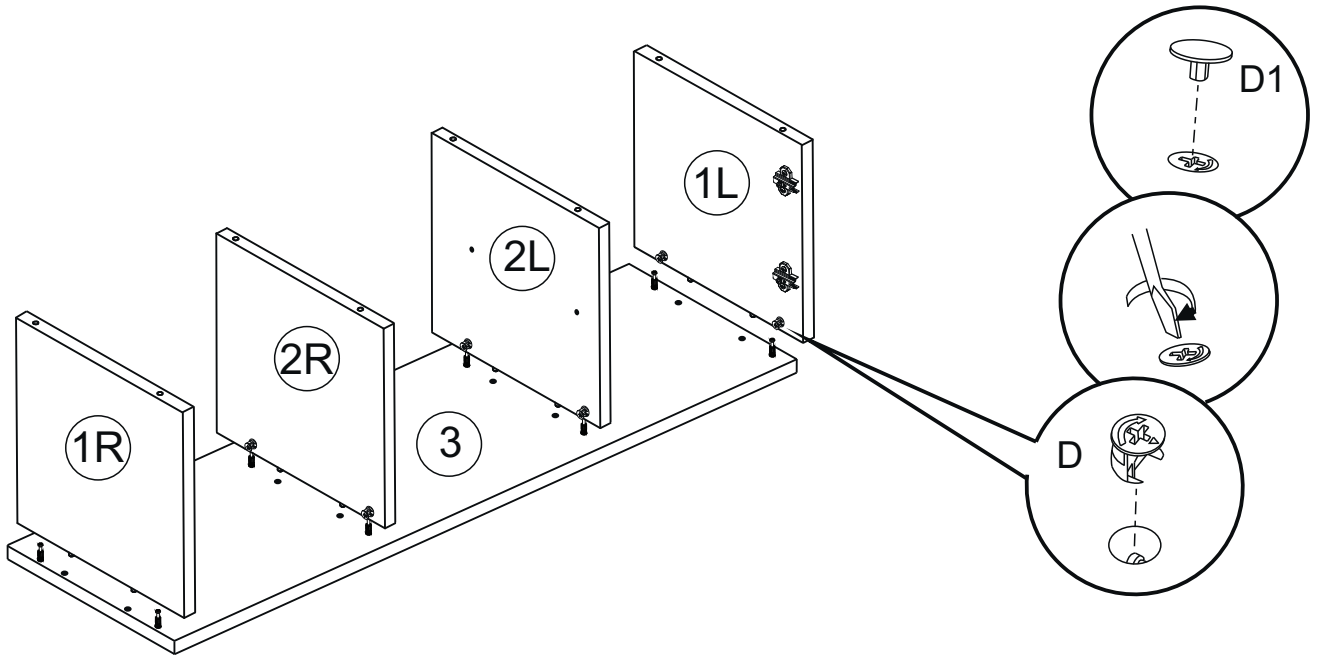
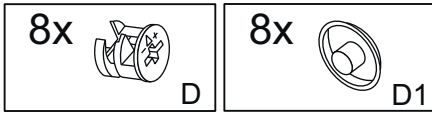
1L+1R	336x383	1+1
2L+2R	336x383	1+1
3	950x383	1
4	950x383	1
5L+5R	368x272	1+1
6	364x946	1
7	440x378x6	1

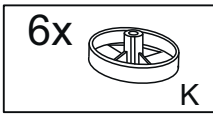


VCM Lowboard Jusa 95

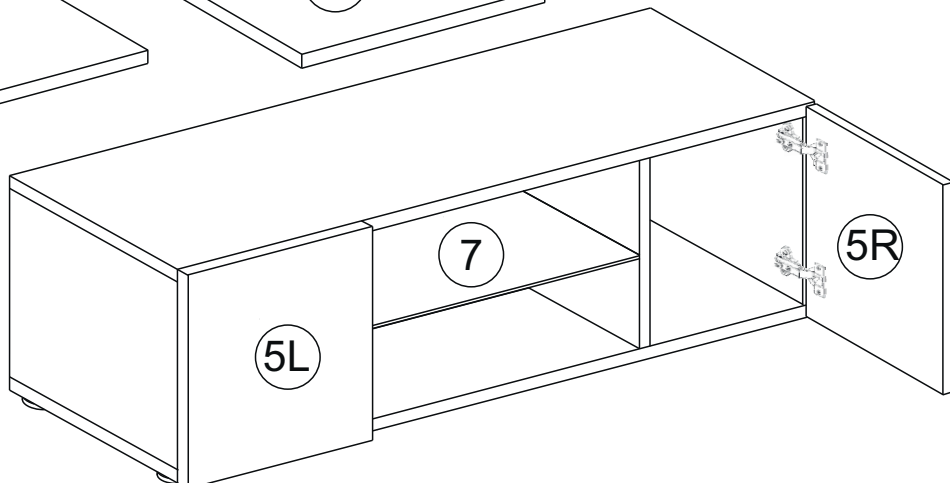
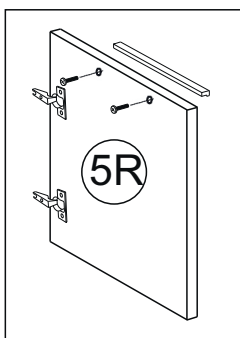
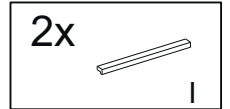
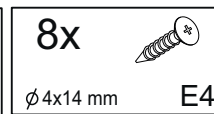
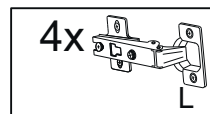
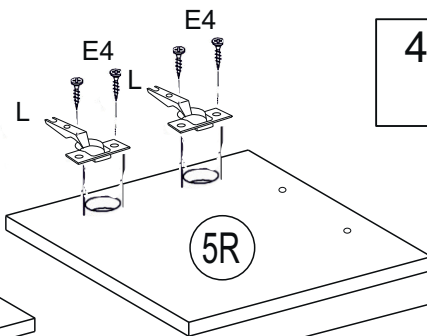
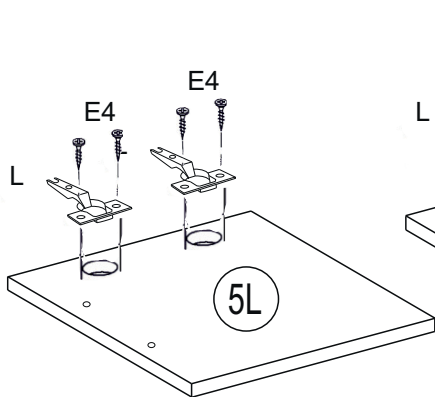
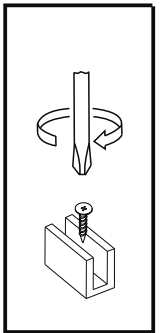
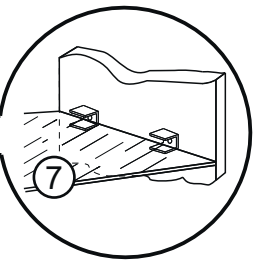
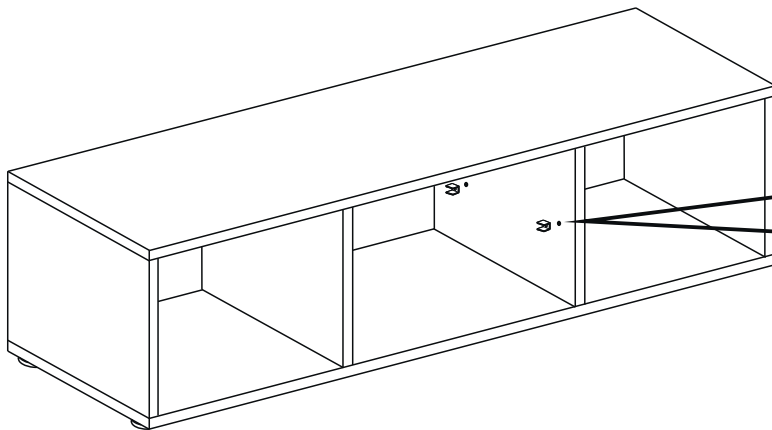
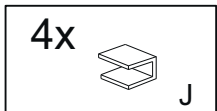
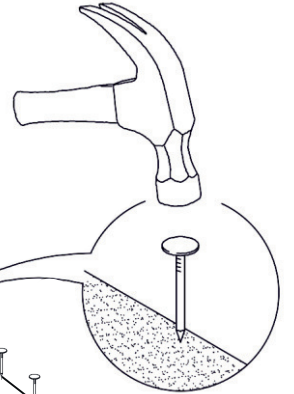
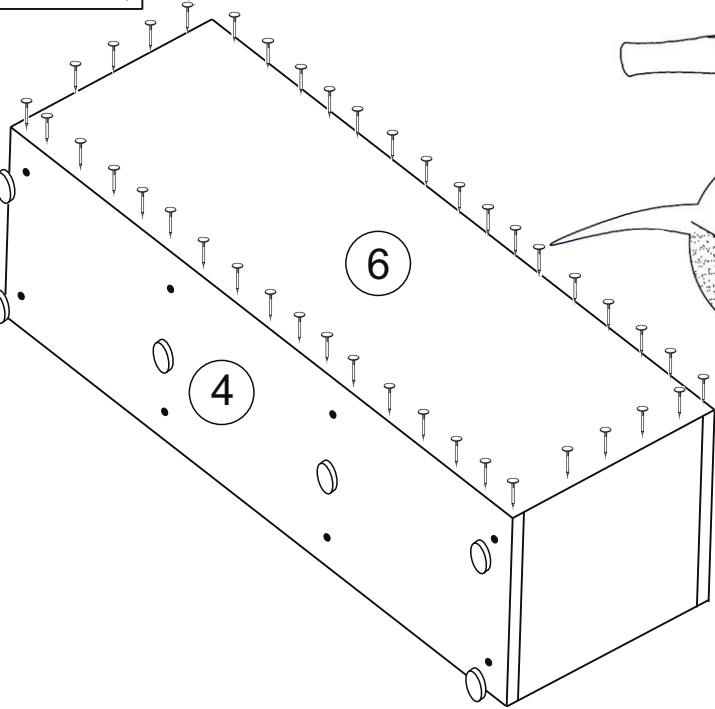
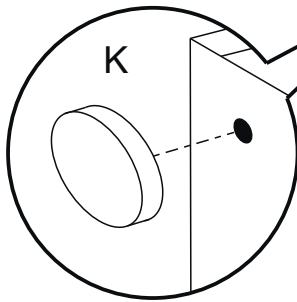
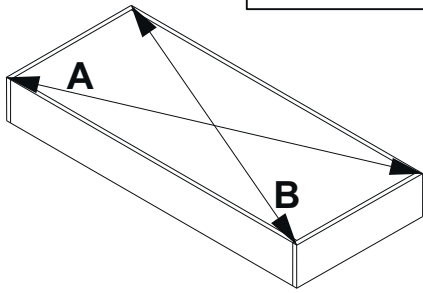


VCM Lowboard Jusa 95






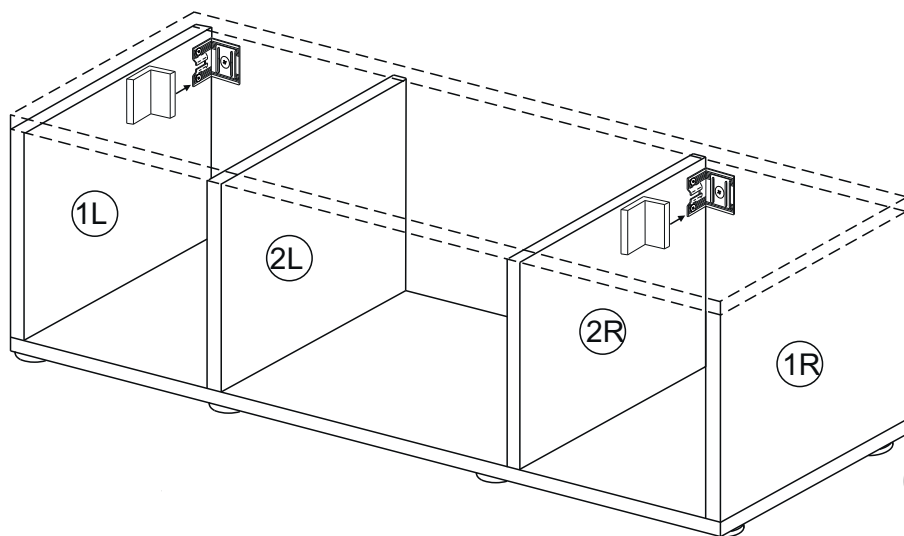
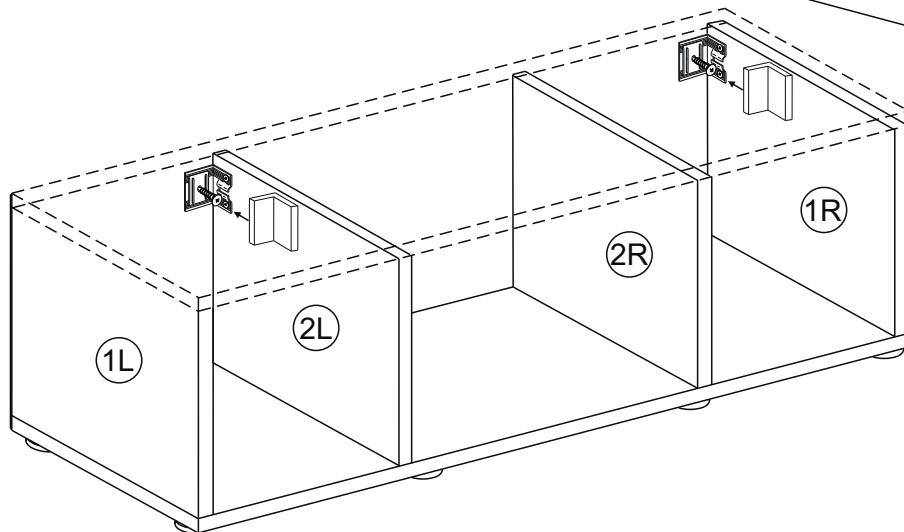
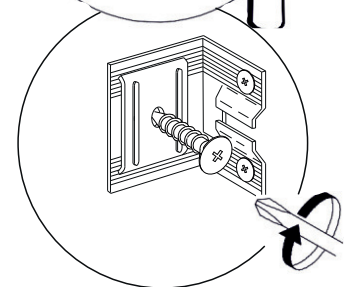
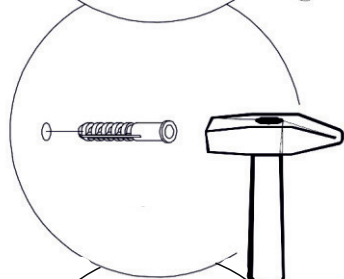
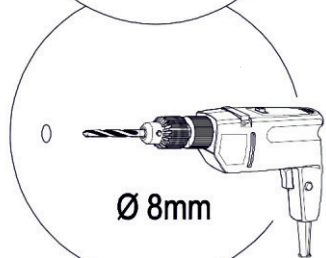
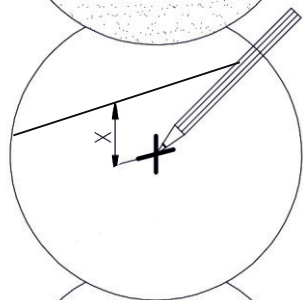
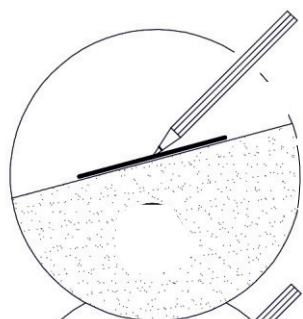
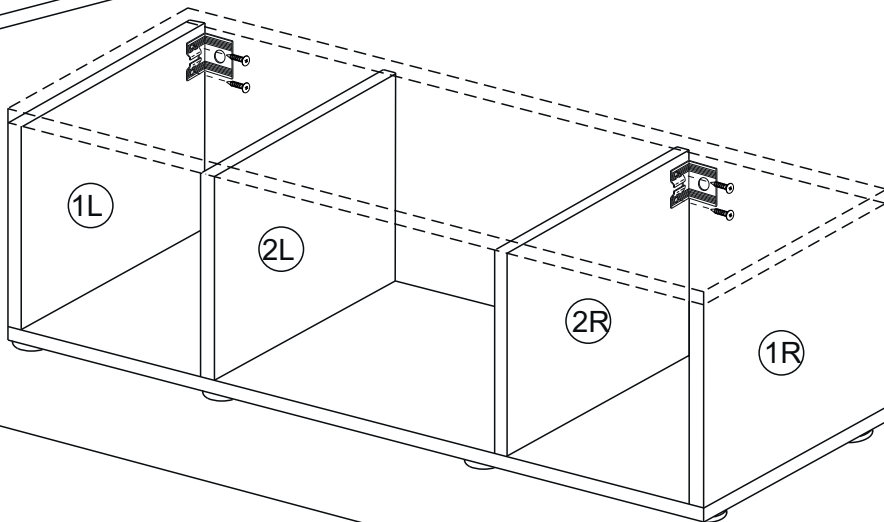
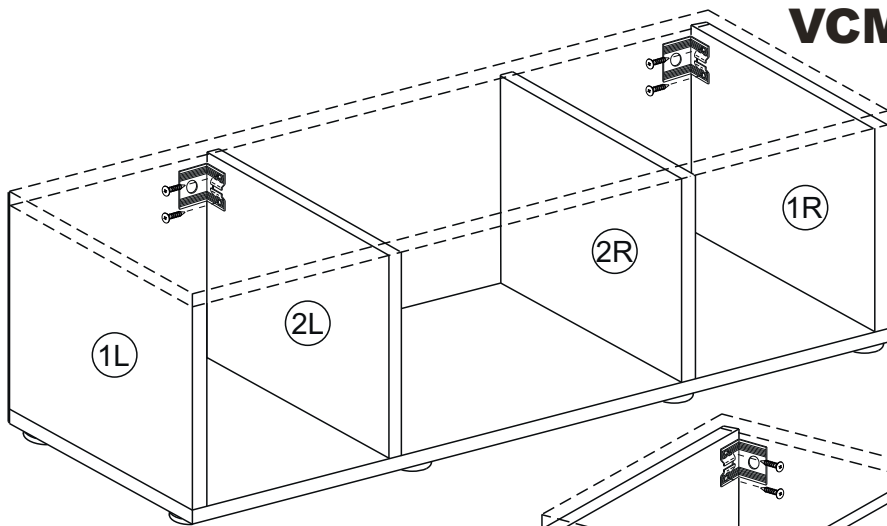


VCM Lowboard Jusa 95

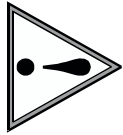


VCM Lowboard Jusa 95

4x			8x	
	S4	$\phi 4 \times 16$ mm	E5	



VCM Lowboard Jusa 95

	<p>Important information Read carefully. Keep this information for further reference.</p> <p>(GB) WARNING</p> <p>Serious or fatal crushing injuries can occur from tipping over. It must be permanently fixed to the wall.</p> <p>Fixing devices for the wall are not included since different wall materials require different types of fixing devices. Use fixing devices suitable for the walls in your home. For advice on suitable fixing systems, contact your local specialized dealer.</p>	<p>Wichtige Information Sorgfältig lesen Diese Information aufbewahren</p> <p>(DE) ACHTUNG</p> <p>Wenn Möbelstücke umkippen, können ernste oder lebensgefährliche Verletzungen durch Einklemmen die Folge sein. Um zu verhindern, dass das Möbelstück umkippt, muss es fest an der Wand verankert werden.</p> <p>Beschläge für die Wandbefestigung sind nicht beigegeben, da sie von der jeweiligen Wandbeschaffenheit abhängig sind. Beistellungsbefähigte Benutzer, die für die heimischen Wände geeignet sind. Bei diesbezüglichen Fragen den örtlichen Fachhandel zu Rate ziehen.</p>	<p>Ważne informacje Szczerzywa uważnie Zachowaj ulotkę na przyszłość.</p> <p>(PL) UWAGA</p> <p>Przełożenie siemiebli może doprowadzić do poważnych obrażeń lub śmierci. Aby zapobiec przewróceniu siemiebli, należy ją stać przymocować dościany.</p> <p>W zestawie nie znajdująsięzaśniedziurki mocujące, ponieważrozżne rodzajeścian wymagająróżnych typówśrub. Użyjśrub odpowiednich dościany Twego domu. W przypadku wątpliwości, takich śrub użyć, skontaktuj sięz najbliższymi specjalistycznymi sklepami.</p>	<p>Doležité informácie Čítajte pozorne. Informácie si uschovajte pre prípad potreby.</p> <p>(SK) POZOROVANIE</p> <p>Prevrhnutie nábytku môže spôsobiť vážne zranenie alebo smrť. Aby sa predišlo prevrhnutiu nábytku, upraviť ho ku stene.</p> <p>Upravičovací materiál nie je súčasťou balenia, pretože na každý materiál steny je potrebné použiť inú skruhu a hmoždinky. Použite upravičovací materiál vhodný na konkrétny typ materiálu, z ktorého je vaša stena vyrobená. V prípade potreby sa poraďte s odborníkom.</p>	<p>Informazioni importanti Leggere attentamente. Conservare queste informazioni per ulteriori consultazioni.</p> <p>(IT) AVVERTENZA</p> <p>Se il mobile si ribalta può causare lesioni da compressione serie o fatali. Per prevenire il rischio che il mobile si ribalti, quest'ultimo deve essere fissato permanentemente alla parete.</p> <p>Gli accessori per il fissaggio alla parete non sono inclusi perché pareti di materiali diversi richiedono tipi diversi di accessori di fissaggio. Usa sistemi di fissaggio adatti alle pareti della tua casa. Per maggiori dettagli, rivolgiti a un rivenditore specializzato.</p>
<p>Veľká informácie Pozitlivo pozítať. Sachuvajte ove údaje za budúce potreby.</p> <p>(HR) POZORENJE</p> <p>Ako se namještal prevrte može doći do ozbiljnih ili smrtonosnih ozljeda. Kako bi izbjegli prevrtanje, namještal mora biti pričvršćen na zid.</p> <p>Pričvršćenici za zid nisu uključeni s ozirom da različite vrste zida zahtijevaju uporabu različitih vrsta pričvršćenika. Upotrijebite pričvršćenike prikladne za zidove vašeg doma. Za savjet koje okove da upotreblite, obratite se u lokalnoj trgovini.</p>	<p>Belangrijke informatie Goed lezen Bewaar deze informatie voor toekomstig gebruik</p> <p>(NL) WAARSCHUWING</p> <p>Wanneer meubels omvallen, kan er ernstig of levensbedreigend letsel ontstaan. Om te voorkomen dat dit meubel omvalt, dient dit permanent aan de wand te worden bevestigd.</p> <p>Bevestigingsbevestiging voor de wand is niet inbegrepen aangezien verschillende wandmaterialen verschillende soorten bevestigingsbevestiging vereisen. Gebruik hiervoor de accessoires die geschikt is voor de wanden in je huis. Voor advies over geschikt bevestigingsbevestiging, neem contact op met de vakhandel.</p>	<p>Información importante Aire atentamente. Conservar ces informaciones para un usage ulterior.</p> <p>(FR) AVERTISSEMENT</p> <p>Risque de blessure grave en cas de chute du meuble. Pour éviter que le meuble ne bascule, il faut le fixer au mur de façon permanente.</p> <p>Les fixations ne sont pas incluses car leur choix dépend du matériau du mur sur lequel est fixé le meuble. Utilisez des fixations adaptées au matériau du mur. Pour obtenir des conseils sur les fixations utiliser, adressez-vous à un revendeur spécialisé.</p>	<p>Informații importante Citeste cu atenție. Pastreaza aceste informații pentru referințe ulterioare.</p> <p>(RO) ATENȚIE</p> <p>Pot surveni răni grave decate împiedică de obiectele de mobilier. Pentru prevenirea rănilor, fixațiameblul pe perete.</p> <p>Accesorii de fixare pentru perete nu sunt incluse deoarece materialele diferite din care sunt făcuți pereteii au nevoie de accesorii diferite de fixare. Folosiți accesorii de fixare potrivite pentru pereteii camerei tale. Contactațiun specialist dacănuști care sunt accesorii potrivite pentru pereteii casei tale.</p>	<p>Oneniti bilgi Dikkatli okuyunuz. Bu talimatları gelecekteki ihtiyaç için saklayınız.</p> <p>(TR) UYARI</p> <p>Mobilyanın devrilmesi sonucu ölümünce veya ciddi yaralanmalar meydana gelebilir. Devrilme riskini önlemek için mobilyanın duvara sabitlenmesi gerekmektedir.</p> <p>Duvarı yapı malzemesini farklılık gösterenleceğinden mobilyanın duvara sabitlenmesi için gereken bağlantı parçaları farklıları dani değildir. Evinizin duvarı yapısı malzemesini uygun bağlantı parçaları seçiniz. Duvarı yapı malzemesini uygun bağlantı parçaları seçiniz. Birlikte almak için en yakın yapı marketi ya da bir yapı malzemesi mağazasına bilgi alabilirsiniz.</p>	<p>Información importante Leer atentamente. Guardar esta información para consultarla en el futuro.</p> <p>(ES) ADVERTENCIA</p> <p>Pueden producirse lesiones graves o fatales si vuelca un mueble. Para evitar que vuelque este mueble, debe fijarse permanentemente a la pared.</p> <p>No se incluyen los dispositivos de fijación, dado que los diversos materiales de pared requieren diferentes tipos de herrajes de fijación. Usa herrajes adecuados para el material de las paredes de tu casa. Para saber cuáles son los herrajes adecuados, pide consejo en tu ferretería habitual.</p> <p>Vigilte opvsningsdeli Las omhúvsningsdeli. Gem disse opvsningsdeli til senere brug.</p> <p>(DK) ADVARSEL</p> <p>Der kan opstå alvorlig eller livsfarlig tilskadekomst, hvis møbel vælter. For at undgå at møbel vælter, skal det fastgøres permanent til væggen.</p> <p>Forskellige vægmaterialeer kræver forskellige strukturer og fastgørelsesmetoder. Brug skruer og fastgørelsesdel, der passer til væggen i dit hjem. Hvis du er i tvivl om, hvilken type skruer/fastgørelsesdel der skal bruges, skal du kontakte et byggeselskab.</p>
<p>Важна информация Внимателно прочитајте. Сохранете эту информацију.</p> <p>(RU) ВНИМАНИЕ</p> <p>Опрожидание мебели может привести к серьёзным или смертельным телесным повреждениям. Для предотвращения опрокидывания мебели должна быть постоянно прикреплена к стене.</p>	<p>Важна информация Внимателно прочитајте. Зачувајте тази информацију за будућа исправка.</p> <p>(BY) ВНИМАНИЕ</p> <p>Прекраданаванне на тази мебель може да прывядзе да серыозныя ці смертныя фізічныя пашрэджэння. Для прадухілення тагокі-давыпаданне мебели павінен быць пастаянна прыкручаны да сцяны.</p>	<p>Важна информация Внимателно прочитајте. Зачувајте тази информацију за будућа исправка.</p> <p>(SE) VARNING</p> <p>Alvarliga eller livsfarliga skador kan ske om möbler tipsar över. För att förhindra att den här möblen tipsar måste den fästas permanent vid väggen.</p> <p>Fästbeslag för väggen medföljer inte eftersom olika väggmaterial kräver olika typer av fästbeslag. Använd ett fästbeslag som passar för väggen i hemmet hos dig. För råd om lämpliga fästbeslag, kontakta din fackhandlare.</p>	<p>Viktig information Läs nogra Spara informationen för framtida bruk</p> <p>(NO) ADVARSEL</p> <p>Alvorlige uhkker kan ske som følge av møbler som veltar. For å forhindre at dette møbelet faller, må det festes permanent til veggene.</p> <p>Festemidler for vegger er ikke inkludert fordi ulike vegger krever ulike festemidler. Bruk festemidler som passer til veggene i hjemmet ditt. Kontakt din nærmeste faghandler for råd om festemidler.</p>	<p>Viktig informasjon Les nøye. Ta vare på denne informasjonen for fremtidig bruk.</p> <p>(FI) VAROITUS</p> <p>Huonekalun kaatuminen voi aiheuttaa vakavia tai kuolemaan johtavia vammoja. Kaatumista estämiseksi huonekalun tullee kiinnittää ruuviväski seinään.</p> <p>Rakaus ei sisällä seinään kiinnittämistä varten tarvittavia ruuveja ja kiinnityksia, koska erilaisia seinämateriaaleja valeten tarvitaan erilaisia kiinnikkeitä. Valitse kiinnikkeet kotias seinämateriaalin mukaan. Ota oikeat kiinnikkeen kiinnittämiseen välttämättä voit kysyä rakentajasta.</p>	<p>Важна информация Внимателно прочитајте. Зачувајте ове информације за будуће потребе.</p> <p>(UA) УВАГА</p> <p>Падіння незаряджених меблів може спричинити серйозні або смертельні травми людини. Щоб уникнути передяжання цих меблів, їх слід міцно прикріпити до стіни.</p> <p>Кріплення до стіни не додаються, оскільки різні матеріали потребують різних кріплень. Використовуйте кріпильні пристрої, які пасують матеріалу Ваших стін. За порадою щодо належних систем кріплення звертайтеся у місцеву спеціалізовану крамницю.</p>
<p>Важна информация Внимателно прочитајте. Сохранете эту информацију.</p> <p>(RU) ВНИМАНИЕ</p> <p>Опрожидание мебели может привести к серьёзным или смертельным телесным повреждениям. Для предотвращения опрокидывания мебели должна быть постоянно прикреплена к стене.</p>	<p>Важна информация Внимателно прочитајте. Зачувајте тази информацију за будућа исправка.</p> <p>(BY) ВНИМАНИЕ</p> <p>Прекраданаванне на тази мебель може да прывядзе да серыозныя ці смертныя фізічныя пашрэджэння. Для прадухілення тагокі-давыпаданне мебели павінен быць пастаянна прыкручаны да сцяны.</p>	<p>Viktig information Läs nogra Spara informationen för framtida bruk</p> <p>(SE) VARNING</p> <p>Alvarliga eller livsfarliga skador kan ske om möbler tipsar över. För att förhindra att den här möblen tipsar måste den fästas permanent vid väggen.</p> <p>Fästbeslag för väggen medföljer inte eftersom olika väggmaterial kräver olika typer av fästbeslag. Använd ett fästbeslag som passar för väggen i hemmet hos dig. För råd om lämpliga fästbeslag, kontakta din fackhandlare.</p>	<p>Viktig informasjon Les nøye. Ta vare på denne informasjonen for fremtidig bruk.</p> <p>(NO) ADVARSEL</p> <p>Alvorlige uhkker kan ske som følge av møbler som veltar. For å forhindre at dette møbelet faller, må det festes permanent til veggene.</p> <p>Festemidler for vegger er ikke inkludert fordi ulike vegger krever ulike festemidler. Bruk festemidler som passer til veggene i hjemmet ditt. Kontakt din nærmeste faghandler for råd om festemidler.</p>	<p>Viktig informasjon Les nøye. Ta vare på denne informasjonen for fremtidig bruk.</p> <p>(FI) VAROITUS</p> <p>Huonekalun kaatuminen voi aiheuttaa vakavia tai kuolemaan johtavia vammoja. Kaatumista estämiseksi huonekalun tullee kiinnittää ruuviväski seinään.</p> <p>Rakaus ei sisällä seinään kiinnittämistä varten tarvittavia ruuveja ja kiinnityksia, koska erilaisia seinämateriaaleja valeten tarvitaan erilaisia kiinnikkeitä. Valitse kiinnikkeet kotias seinämateriaalin mukaan. Ota oikeat kiinnikkeen kiinnittämiseen välttämättä voit kysyä rakentajasta.</p>	<p>Важна информация Внимателно прочитајте. Зачувајте ове информације за будуће потребе.</p> <p>(UA) УВАГА</p> <p>Падіння незаряджених меблів може спричинити серйозні або смертельні травми людини. Щоб уникнути передяжання цих меблів, їх слід міцно прикріпити до стіни.</p> <p>Кріплення до стіни не додаються, оскільки різні матеріали потребують різних кріплень. Використовуйте кріпильні пристрої, які пасують матеріалу Ваших стін. За порадою щодо належних систем кріплення звертайтеся у місцеву спеціалізовану крамницю.</p>