



Leseprobe

Burkhard Heine

Werkstoffwahl für technische Anwendungen

Grundlagen und Beispiele

ISBN (Buch): 978-3-446-44667-0

ISBN (E-Book): 978-3-446-44715-8

Weitere Informationen oder Bestellungen unter

<http://www.hanser-fachbuch.de/978-3-446-44667-0>

sowie im Buchhandel.

Vorwort

Die Frage, nach welchen Prinzipien zielführende Werkstoffe für maschinenbauliche Komponenten gefunden werden können, beschäftigt die Ingenieure zu allen Zeiten. Anliegen dieses Buchs ist das Aufzeigen eines analytischen Wegs von der Bauteilbeanspruchung zur Werkstoffwahl.

Zunächst werden die werkstoffkundlichen Hintergründe der Wärmeleitfähigkeit, der Temperaturleitfähigkeit, der Dichte, des Elastizitätsmoduls, der Versagensspannung, der Bruchzähigkeit, des Verlustfaktors und des linearen Wärmeausdehnungskoeffizienten dargestellt. Anschließend wird anhand häufig vorkommender Beispiele die werkstoffkundliche Auslegung anrissfreier wie auch angerissener Bauteile behandelt. Dies erfolgt in der Regel vor dem Hintergrund einer Gewichtsoptimierung. Geometrisch komplex gestaltete Bauteile werden dazu in einfachere Substrukturen zerlegt und die Beanspruchungen ermittelt, die an den Schnittstellen in jede einzelne Substruktur eingeleitet werden. Dadurch ergeben sich übersichtlichere Beanspruchungsfälle, die Auslegungsaussagen mit erträglichem mathematischem Aufwand möglich machen. Bei den anrissfreien und angerissenen Bauteilen werden als Strukturen, die im Maschinenbau häufig anzutreffen sind, innenbedruckte Rohre sowie unter Zugspannung, Druckspannung, Biegung oder Torsionsbeanspruchung stehende Stäbe, Platten, Balken und Kragarme behandelt. Bei angerissenen Bauteilen werden weiterhin Fälle dargestellt, bei denen die Risslänge durch zerstörungsfreie Bauteilprüfung ermittelt werden konnte. Weitere Beispiele zeigen komplexe Fragestellungen, bei denen Risse in Bauteilen wegen der immer gegebenen Auflösungsgrenze der zerstörungsfreien Bauteilprüfung nicht mehr erkannt, deswegen aber nicht zwingend ausgeschlossen werden können. Hierbei können oft die Bauteile wegen ihrer Größe unter wirtschaftlichen Aspekten nicht zerstörungsfrei auf Rissfreiheit geprüft werden. Darüber hinaus wird die werkstoffkundliche Auslegung von Bauteilen vorgenommen, die Wärme speichern bzw. Schutz vor Wärme bieten sollen. Daneben kommt die werkstoffkundliche Auslegung von Bauteilen zur Sprache, die kinetische Energie speichern bzw. vernichten sollen oder Thermoschockbeständigkeit aufweisen sollen. Gleichfalls behandelt werden Lager- und Dichtungsfragestellungen.

Das Buch richtet sich an Studierende der Werkstofftechnik, des Maschinenbaus und der Fertigungstechnik sowie an Ingenieure in der Industrie. Ausgewählte Kapitel bieten sich für eine Einführung in die Werkstoffkunde an, führen sie doch die Vielfalt der zur Verfügung stehenden Werkstoffe und die Notwendigkeit des Erwerbs von Wissen um die Hintergründe der Werkstoffeigenschaften vor Augen. Daneben ist das Buch auch als Einführung in die Festigkeits- und Konstruktionslehre geeignet, denn es zeigt Möglichkeiten auf, wie der „rote Faden“ zwischen der Werkstoffkunde auf der einen und der Festigkeits- und Konstruktionslehre auf der anderen Seite geknüpft werden kann. Ausgehend von den konstruktiven Gegebenheiten kann anhand eines Forderungskatalogs für das jeweilige Bauteil eine Werkstoffvorauswahl in Gestalt zielführender Werkstofffamilien getroffen werden.

Ich bedanke mich beim Carl Hanser Verlag, der das Buch in einer ansprechenden Gestaltung anbieten kann. Mein besonderer Dank gilt Frau *Ute Eckardt* und Frau *Katrin Wulst*, die durch die Durchsicht des Manuskripts und die Hilfestellung bei der Gestaltung der Bilder viel zum Gelingen des Buchs beigetragen haben.

Aalen, im August 2015

Burkhard Heine

Inhalt

■	Vorwort	5
■	Formelzeichen und Abkürzungen	10
1	Vorbemerkungen	13
2	Grundlagen	19
	2.1 Wärmeleitfähigkeit - Temperaturleitfähigkeit	19
	2.1.1 Wärmeleitfähigkeit	19
	2.1.2 Temperaturleitfähigkeit	22
	2.2 Dichte	25
	2.3 Elastizitätsmodul	26
	2.4 Versagensspannung	29
	2.5 Bruchzähigkeit	37
	2.6 Verlustfaktor	55
	2.7 Linearer Wärmeausdehnungskoeffizient	61
3	Beispiele	64
	3.1 Thermophysikalisches Verhalten	64
	3.1.1 Platte als Wärmespeicher	64
	3.1.2 Platte als Wärmeschutz	66
	3.2 Elastisches Verhalten - Schallgeschwindigkeit	68
	3.3 Definierte elastische Verformung bei definierter Masse	70
	3.3.1 Rohr unter Innendruck	70
	3.3.2 Stab unter Zugbeanspruchung	74
	3.3.3 Unterkritisch gestauchte Platte	76
	3.3.4 Unterkritisch gestauchter Stab	79
	3.3.5 Überkritisch gestauchte Platte	81
	3.3.6 Überkritisch gestauchter Stab	84
	3.3.7 Stab unter Torsion	86
	3.3.8 Balken quadratischen Querschnitts unter Biegung	89
	3.3.9 Balken kreisförmigen Querschnitts unter Biegung	91
	3.3.10 Platte unter Biegung	93

3.3.11	Kragarm unter Biegung	96
3.3.12	Kreisscheibe unter Druckdifferenz	98
3.3.13	Kreisscheibe unter Eigengewicht	101
3.3.14	Balken quadratischen Querschnitts unter Eigengewicht	104
3.3.15	Balken kreisförmigen Querschnitts unter Eigengewicht	106
3.3.16	Platte unter Eigengewicht	108
3.3.17	Kragarm unter Eigengewicht	111
3.4	Ausnutzung der Versagensspannung bei definierter Masse	113
3.4.1	Rohr unter Innendruck	113
3.4.2	Stab unter Zugbeanspruchung	116
3.4.3	Unterkritisch gestauchte Platte	118
3.4.4	Unterkritisch gestauchter Stab	121
3.4.5	Stab unter Torsion	124
3.4.6	Balken quadratischen Querschnitts unter Biegung	127
3.4.7	Balken kreisförmigen Querschnitts unter Biegung	129
3.4.8	Platte unter Biegung	132
3.4.9	Kragarm unter Biegung	134
3.4.10	Balken quadratischen Querschnitts unter Eigengewicht	137
3.4.11	Balken kreisförmigen Querschnitts unter Eigengewicht	139
3.4.12	Platte unter Eigengewicht	142
3.4.13	Kragarm unter Eigengewicht	145
3.5	Ausnutzung der Versagensspannung bei definierter elastischer Verformung	147
3.5.1	Kreisscheibe unter Druckdifferenz	147
3.5.2	Wälzlager	150
3.5.3	Quetschdichtung	153
3.5.4	Elastisches Gelenk	155
3.6	Ausnutzung der elastischen Verformung bei Riss bekannter Länge – Stab unter Zugbeanspruchung	159
3.7	Ausnutzung der Versagensspannung bei definierter Masse und bei Riss bekannter Länge	162
3.7.1	Rohr unter Innendruck	162
3.7.2	Stab unter Zugbeanspruchung	164
3.7.3	Platte unter Zugbeanspruchung	167
3.7.4	Stab unter Torsion	170
3.7.5	Platte unter Biegung	173
3.7.6	Balken quadratischen Querschnitts unter Biegung	177
3.7.7	Balken kreisförmigen Querschnitts unter Biegung	180
3.7.8	Kragarm unter Biegung	183
3.7.9	Balken quadratischen Querschnitts unter Eigengewicht	185
3.7.10	Balken kreisförmigen Querschnitts unter Eigengewicht	188
3.7.11	Platte unter Eigengewicht	191
3.7.12	Kragarm unter Eigengewicht	194
3.8	Ausnutzung der Versagensspannung bei zerstörungsfrei nachgewiesener „Rissfreiheit“ – Kugelbehälter unter Innendruck	197
3.9	Ausnutzung der Versagensspannung bei zerstörungsfrei nicht nachweisbarer „Rissfreiheit“ – Kugelbehälter unter Innendruck	201

3.10	Speicherung von Energie	205
3.10.1	Definierte elastische Verformungsenergie pro Volumeneinheit (Feder)	205
3.10.2	Definierte kinetische Energie pro Volumeneinheit (Schwungrad)	208
3.10.3	Definierte kinetische Energie pro Masseneinheit unter Ausnutzung der Versagensspannung (Schwungrad)	210
3.10.4	Maximale elastische Verformungsenergie pro Volumeneinheit bei Riss bekannter Länge (Feder)	213
3.11	Energieverlust – Definierte kinetische Energie pro Volumeneinheit (Feder)	215
3.12	Thermomechanisches Verhalten	218
3.12.1	Thermisch induzierte Dehnung	218
3.12.2	Thermoschockbeständigkeit	220

■ Quellen und weiterführende Literatur 227

■ Index 229

2.6 Verlustfaktor

Jeder Werkstoff verliert bei **schwingender Verformung** Energie, die in Form von Wärme dissipiert. Die dabei im Werkstoff ablaufenden Prozesse werden zur Abgrenzung der zur äußeren Reibung gehörenden Luftreibung zu **inneren Reibungsprozessen** zusammengefasst. Die **Energiedissipation** hat bei einem Bauteil nach einmal erfolgter Anregung einer Schwingung mit der Elongation $\varepsilon_{\max,0}$ eine exponentiell abklingende Schwingungsamplitude zur Folge, repräsentiert also eine **gedämpfte Schwingung** (Bild 2.29).

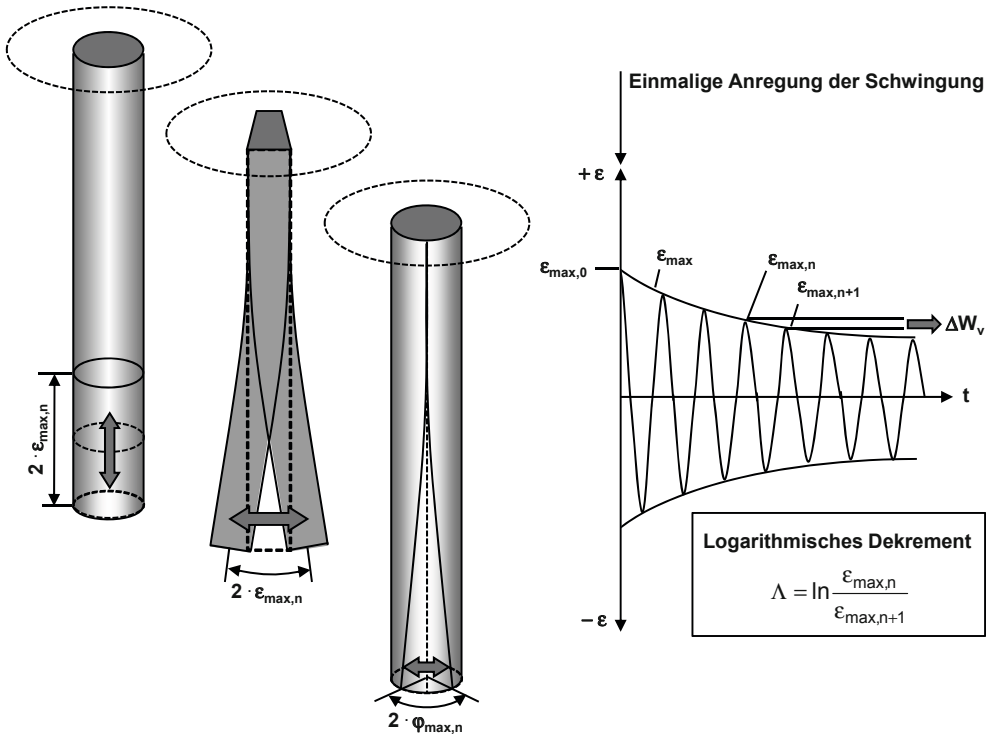


Bild 2.29 Gedämpfte Schwingung eines Bauteils nach einmaliger Anregung

Durch die einmalig eingebrachte Elongation $\varepsilon_{\max,0}$ beinhaltet das Bauteil pro Volumeneinheit die Energie W_v (Bild 2.30), die sich unter Annahme eines linear-elastischen Verformungsverhaltens mit dem **Hooke'schen Gesetz** berechnet zu

$$W_v = 2 \cdot \pi \cdot W_{\max,0} = 2 \cdot \pi \cdot \frac{1}{2} \cdot \sigma_{\max,0} \cdot \varepsilon_{\max,0} = \pi \cdot E \cdot \varepsilon_{\max,0}^2 \quad (2.68)$$

Die Verformungsenergie ΔW_v , die pro Volumeneinheit pro Schwingungsperiode dissipiert, ist dem **logarithmischen Dekrement** Λ (Bild 2.29) proportional. Mit der zu Anfang eingebrachten elastischen Verformungsenergie $W_{\max,0}$ berechnet sich ΔW_v zu

$$\Delta W_v = 2 \cdot W_{\max,0} \cdot \Lambda = 2 \cdot \frac{1}{2} \cdot \sigma_{\max,0} \cdot \varepsilon_{\max,0} \cdot \Lambda = E \cdot \varepsilon_{\max,0}^2 \cdot \Lambda \quad (2.69)$$

Das Verhältnis des Energieverlustes ΔW_v zu der eingebrachten Energie W_v wird als **Verlustfaktor** η bezeichnet:

$$\eta = \frac{\Delta W_v}{W_v} = \frac{\Delta W_v}{\pi \cdot E \cdot \varepsilon_{\max,0}^2} = \frac{1}{\pi} \quad (2.70)$$

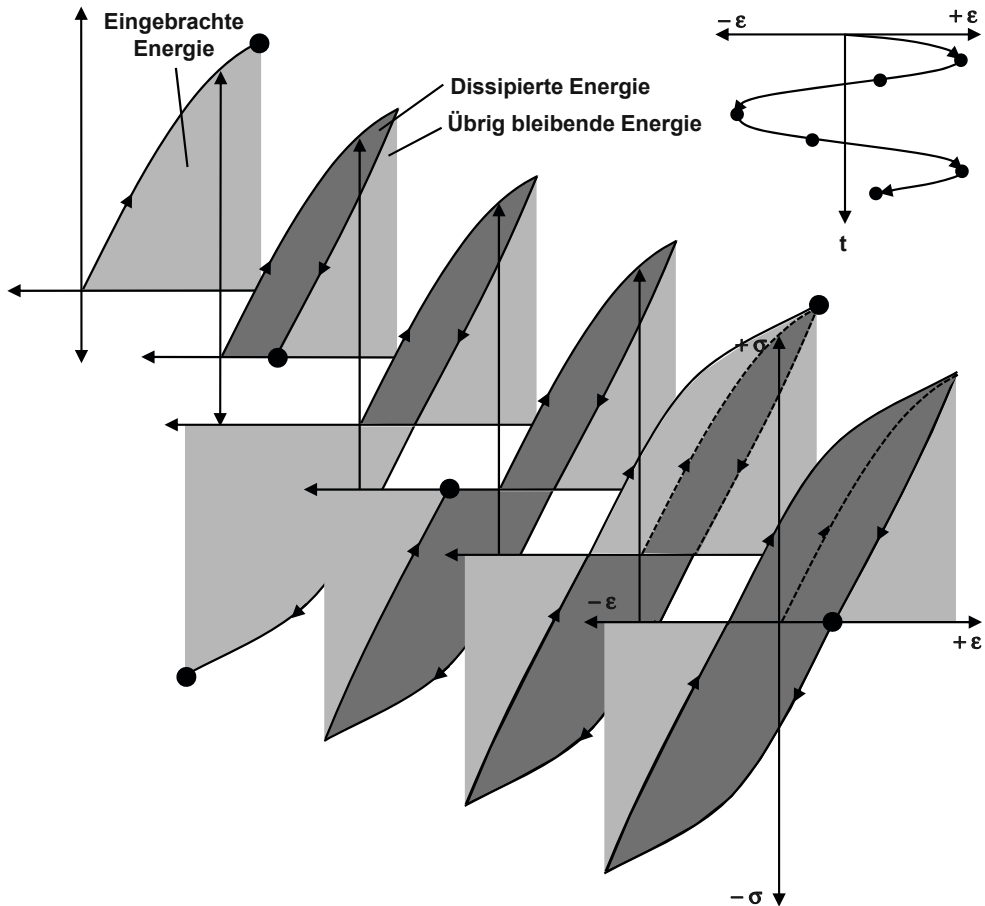


Bild 2.30 Durch Energiedissipation infolge innerer Reibung gedämpft ablaufende Zugschwell-Schwingung

Die Verlustfaktoren, die bei 293 K für verschiedene Werkstoffgruppen zu ermitteln sind, zeigt Bild 2.31.

Es ist zu unterscheiden zwischen inneren Reibungsprozessen, die im Fall 1 unabhängig sind von der Zeit und damit von der Frequenz und Temperatur und im Fall 2 abhängig sind von der Zeit und damit von der Frequenz und Temperatur (Bild 2.32).

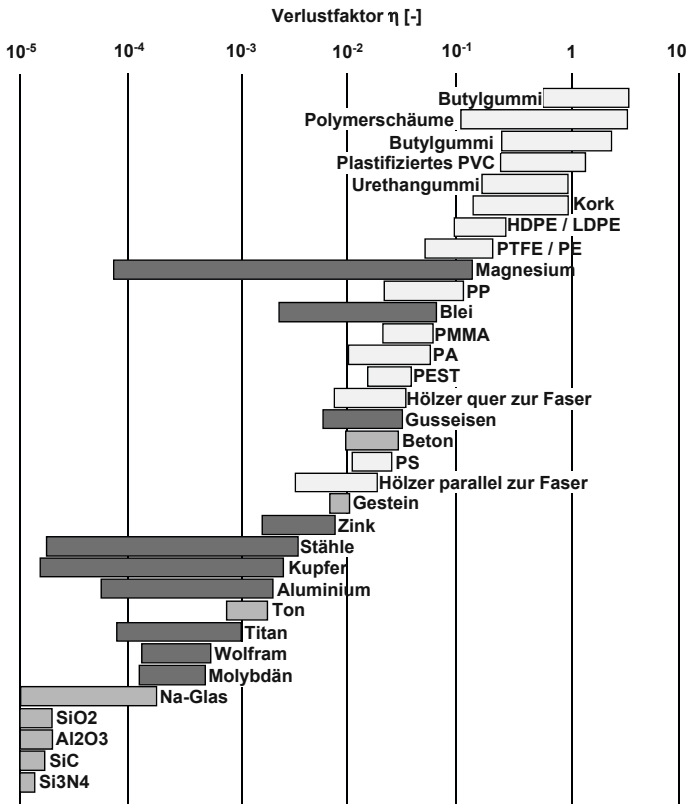


Bild 2.31
Bei Raumtemperatur ermittelte Verlustfaktoren

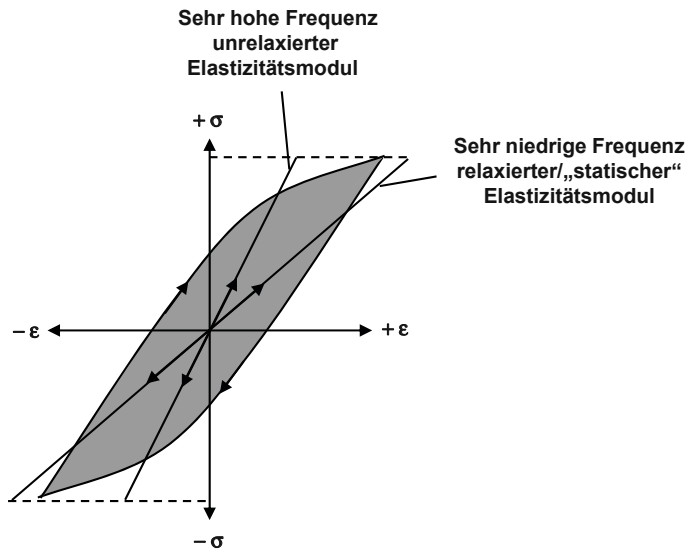


Bild 2.32 Spannungs-Dehnungs-Diagramme bei inneren Reibungsprozessen, die von der Zeit und damit von der Frequenz und der Temperatur abhängen

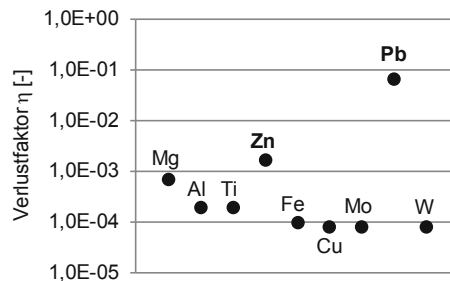
Zu Fall 1:

Metalle:

Sie basieren auf der reversiblen Bewegung von **Versetzungen** (sind sehr intensiv in reinen und weichen Metallen und wesentlich weniger intensiv in hochfesten Metallen, die eine Mischkristallverfestigung und/oder Ausscheidungsverfestigung erfahren haben), unter Umständen zusätzlich auf verformungsinduzierten kooperativen Scherungen von Atomgruppen (**Zwillingsbildung, Martensitbildung**). Infolge der Bindungssteifigkeit sind die genannten Prozesse weniger stark ausgeprägt als die Streckung und Ableitung der Makromoleküle, was geringere Verlustfaktoren zur Folge hat. Tabelle 2.1 ist zu entnehmen, dass die Verlustfaktoren der metallischen Werkstoffe bei Raumtemperatur mit zunehmender **Dichte** geringer werden, so lange das Verhältnis $293 \text{ K}/T_s$ mehr oder weniger deutlich unter 0,4 liegt. Tabelle 2.1 führt die entsprechenden Werte für das jeweilige Majoritätselement an. Zn-Legierungen und Pb-Legierungen zeigen dabei Verlustfaktoren, die unerwartet hoch liegen, was bei 293 K auf eine erhebliche Dämpfung infolge **Korngrenzengleitung** zurückgeführt werden kann (Zn: $293 \text{ K}/T_s = 0,39$; Pb: $293 \text{ K}/T_s = 0,46$).

Tabelle 2.1 Dichte und $293 \text{ K}/T_s$ -Verhältnis metallischer Elemente

	Dichte ρ in g/cm^3	$293 \text{ K}/T_s$ in K
Mg	1,74	0,29
Al	2,7	0,29
Ti	4,5	0,14
Zn	7,1	0,39
Fe	7,8	0,16
Cu	8,9	0,20
Mo	10,2	0,09
Pb	11,4	0,46
W	19,3	0,07



Keramik:

Keramische Werkstoffe zeigen im Vergleich zu den Metallen eine höhere **Bindungssteifigkeit**. Dies ist mit ein Grund für die fast nicht gegebene Möglichkeit von Versetzungsbewegungen. Zudem sind Korngrenzengleitprozesse bei Raumtemperatur noch nicht möglich. Infolge der im Vergleich zu den Metallen höheren Bindungssteifigkeit erfolgen die Oszillationsprozesse weniger intensiv, was nochmals geringere Verlustfaktoren zur Folge hat.

Faserverstärkte Polymere/Metalle/Keramik: Hierbei kann es zu reibender Relativbewegung **innerer Oberflächen** kommen.

Poröse/geschäumte Polymere/Metalle/Keramik: Poröse und geschäumte Stoffe zeigen zwar auch innere Oberflächen, die aber wegen der elliptischen bis kugelförmigen Form der Hohlräume nur in den seltensten Fällen kontaktieren. Eine innere Reibung kann dadurch an diesen nicht kontaktierenden Stellen nicht zustande kommen. Im Gegenteil: Der Werkstoff, der vor der Schaffung der Porosität deren Volumen eingenommen hat, ist verdrängt worden, steht also für eine Schwingungsdämpfung nicht mehr zur Verfügung, was die Schwingungsdämpfung gegenüber einem monolithischen Polymer sogar noch verringert.

Zu Fall 2:

Generell:

Die Schwingungsdämpfung ist von der Intensität der **Thermoelastizität** abhängig: Weist ein Bauteil einen inhomogenen Spannungszustand auf, so kommt es als Folge dessen zu Temperaturgradienten im Bauteil. Bereiche, in denen Zugspannungen herrschen, sind geringfügig kälter als die Umgebung, während Bereiche, in denen Druckspannungen herrschen, geringfügig wärmer als die Umgebung sind (Bild 2.33).

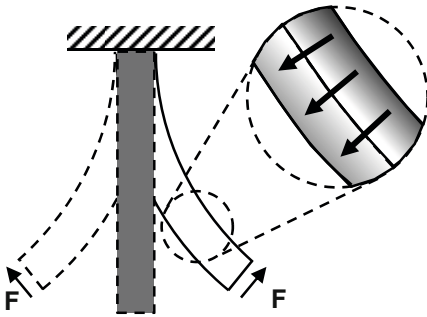


Bild 2.33 Temperaturverhältnisse in einer Blattfeder kurz nach der Auslenkung

Der Temperaturgradient hat einen Wärmestrom zur Folge, der einen Verlust an Schwingungsenergie nach sich zieht, also zu einer **Dämpfung** führt und die Dehnung im Bereich der Zugspannungen und die Stauchung im Bereich der Druckspannungen im Laufe der Zeit anwachsen lässt (**anelastisches Verhalten**). Die daraus resultierende Frequenz- und Temperaturabhängigkeit des Verlustfaktors ist Bild 2.34 zu entnehmen.

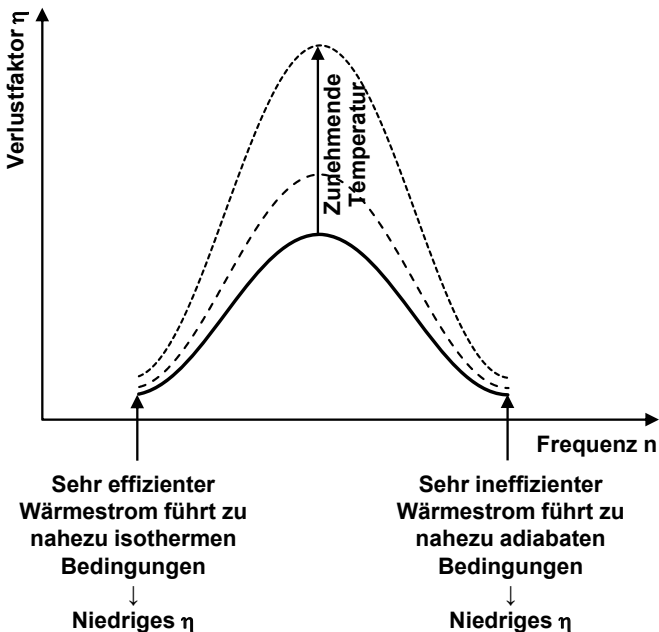


Bild 2.34 Frequenzabhängigkeit und Temperaturabhängigkeit des Verlustfaktors bei Dämpfung infolge Thermoelastizität

Metalle:

Bei ihnen kann die Schwingungsdämpfung auch von der Intensität der **dehnungsinduzierten Diffusion** von Atomen (**Snoek-Effekt**) abhängig sein: Wird ein Bauteil gedehnt, so werden die spannungsgünstig orientierten Kanten der Elementarzellen gedehnt und die quer dazu liegenden Kanten der Elementarzellen gestaucht (Bild 2.35 b). Die dadurch in Querrichtung herrschende energetische Zwangslage veranlasst gelöste Fremdatome (in Bild 2.35 b sind sie interstitiell gelöst), von den durchmesserreduzierten Plätzen auf durchmesservergrößerte Plätze zu springen (Bild 2.35 c).

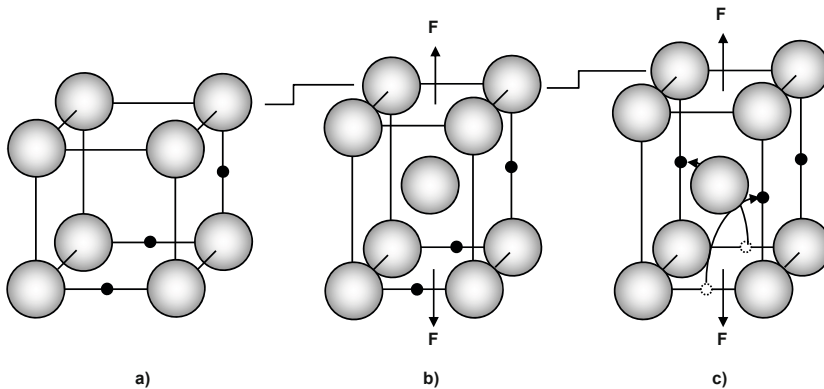


Bild 2.35 Interstitiell gelöste Fremdatome führen zum Snoek-Effekt

Dies führt infolge der stattfindenden **inneren Reibung** zu einem Verlust an Schwingungsenergie, also zu einer **Dämpfung**, und zu einer zusätzlichen Dehnung, die im Laufe der Zeit anwächst (**anelastisches Verhalten**). Die Frequenz- und Temperaturabhängigkeit des Verlustfaktors ist Bild 2.36 zu entnehmen.

Polymere:

Wenn bei **Thermoplasten** ihre Glas temperatur unterhalb der Raumtemperatur liegt, so sind die Restvalenzbindungen bei Raumtemperatur aufgebrochen und es kommt bei Beanspruchung zur **Streckung** und **Abgleitung** der Makromoleküle, was Ursache hoher Verlustfaktoren ist. Teilkristalline Bereiche behindern diese Bewegungen der Makromoleküle zusätzlich.

Bei **Elastomeren** wird die Schwingungsdämpfung bestimmt von der Intensität der Streckung der lastfrei verknäult vorliegenden und untereinander weitmaschig vernetzt vorliegenden Makromoleküle.

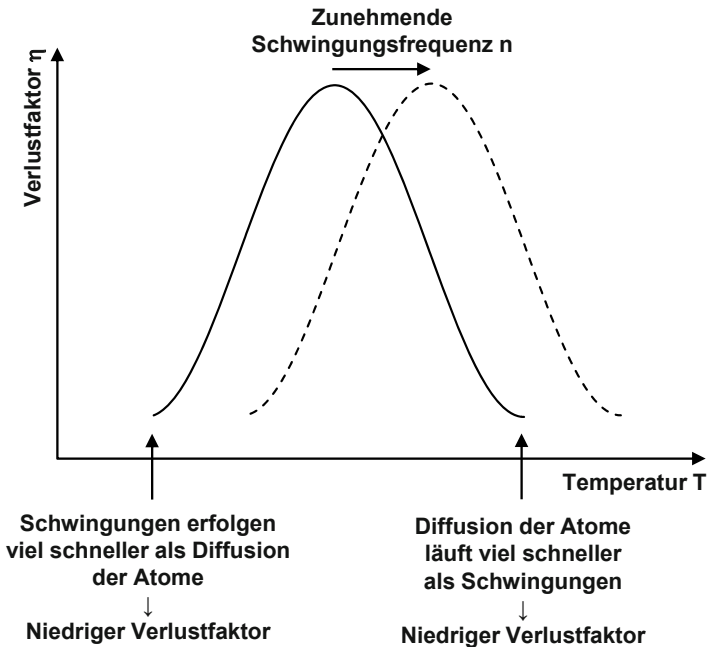


Bild 2.36 Frequenz- und Temperaturabhängigkeit des Verlustfaktors bei Dämpfung infolge Snoek-Effekt

■ 2.7 Linearer Wärmeausdehnungskoeffizient

Bei Erwärmung eines Werkstoffs werden die Oszillationen seiner Atome um ihre Gleichgewichtslage intensiver. Dabei treten beim Aufeinanderzuschwingen Abstoßungskräfte auf, die zu einem Auseinanderrücken der Mittelpunktslagen der Atome führen. Der Effekt ist nach außen als **Wärmeausdehnung** feststellbar. Ein Maß für die Wärmeausdehnung ist der lineare Wärmeausdehnungskoeffizient α

$$\alpha = \frac{1}{L_0} \cdot \frac{dL}{dT} \quad (2.71)$$

Der lineare Wärmeausdehnungskoeffizient (wie auch der Elastizitätsmodul) wird bestimmt von der **Steifigkeit** der Bindungen zwischen den Bausteinen und der Häufigkeit der Bindungen pro Einheitsfläche eines Werkstoffquerschnitts. Bild 2.37 zeigt die Größenordnung der für verschiedene Werkstoffe bei Raumtemperatur ermittelten linearen Wärmeausdehnungskoeffizienten.

Polymere:

Bei den **teilkristallinen Thermoplasten** liegen zwischen den Makromolekülen die sehr schwachen **Restvalenzbindungen** vor. Zudem zeigen sie über große Volumina einen kristallinen Aufbau.

Amorphe Thermoplaste weisen zwischen den Makromolekülen durchgehend die sehr schwachen **Restvalenzbindungen** auf.

Elastomere weisen nur in geringer Häufigkeit vernetzende hochfeste **Atombindungen** zwischen den Makromolekülen auf.

Duroplaste weisen in großer Häufigkeit vernetzende hochfeste **Atombindungen** zwischen den Makromolekülen auf, weswegen ihre Wärmeleitfähigkeit der der teilkristallinen Thermoplaste vergleichbar ist. Insgesamt ist die Häufigkeit der hochfesten Bindungen aber selbst bei den Duroplasten wesentlich geringer als bei den Metallen, weswegen die Polymere im Vergleich zu den Metallen einen großen linearen Wärmeausdehnungskoeffizienten zeigen.

Metalle:

Sie weisen mit der Metallbindung in sehr großer Häufigkeit feste **Metallbindungen** auf, weswegen die Metalle einen kleineren linearen Wärmeausdehnungskoeffizienten als die Polymere aufweisen.

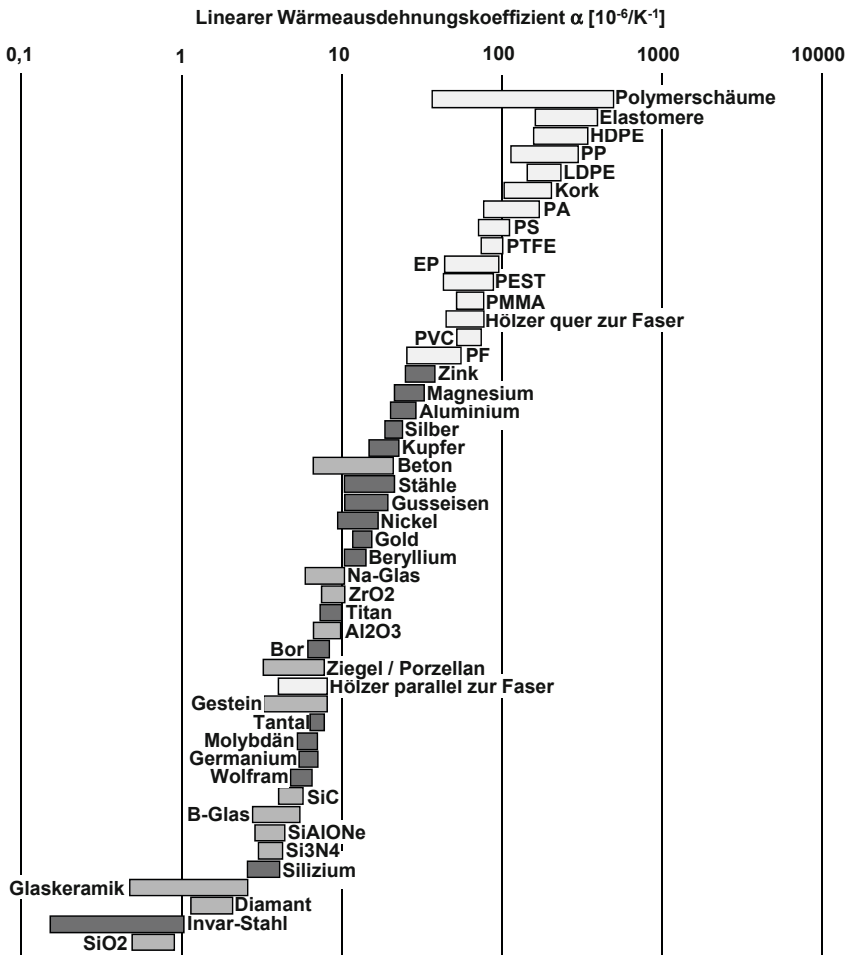


Bild 2.37 Bei Raumtemperatur ermittelte lineare Wärmeausdehnungskoeffizienten

Keramik, Silikatglas:

Keramik und Silikatglas weisen mit sehr großer Häufigkeit hochfeste **Atombindungen** und feste **Ionenbindungen** auf. Daher zeigen sie den geringsten linearen Wärmeausdehnungskoeffizienten.

Der lineare Wärmeausdehnungskoeffizient α hängt dabei von der Dichte ρ , der Wärmekapazität c und dem Elastizitätsmodul E des Wärme aufnehmenden Werkstoffs nach

$$\alpha = \frac{\rho \cdot c}{3 \cdot E} \quad (2.72)$$

ab. Da für viele Werkstoffe $\rho \cdot c = 2 \cdot 10^6 \text{ J}/(\text{m}^3 \cdot \text{K})$ gilt, kann mit der Konstanten $S (= \rho \cdot c/3 = 6,6 \cdot 10^5 \text{ J}/(\text{m}^3 \cdot \text{K}) = 6,6 \text{ MPa/K})$ für (2.72) geschrieben werden

$$\alpha = S \cdot \frac{1}{E} \quad (2.73)$$

Dieser Zusammenhang führt in der in Bild 2.38 dargestellten $\log \alpha$ - $\log E$ -Auftragung zu einer Kurvenschar mit der Steigung -1 .

$$\log \alpha = \log S - \log E \quad (2.74)$$

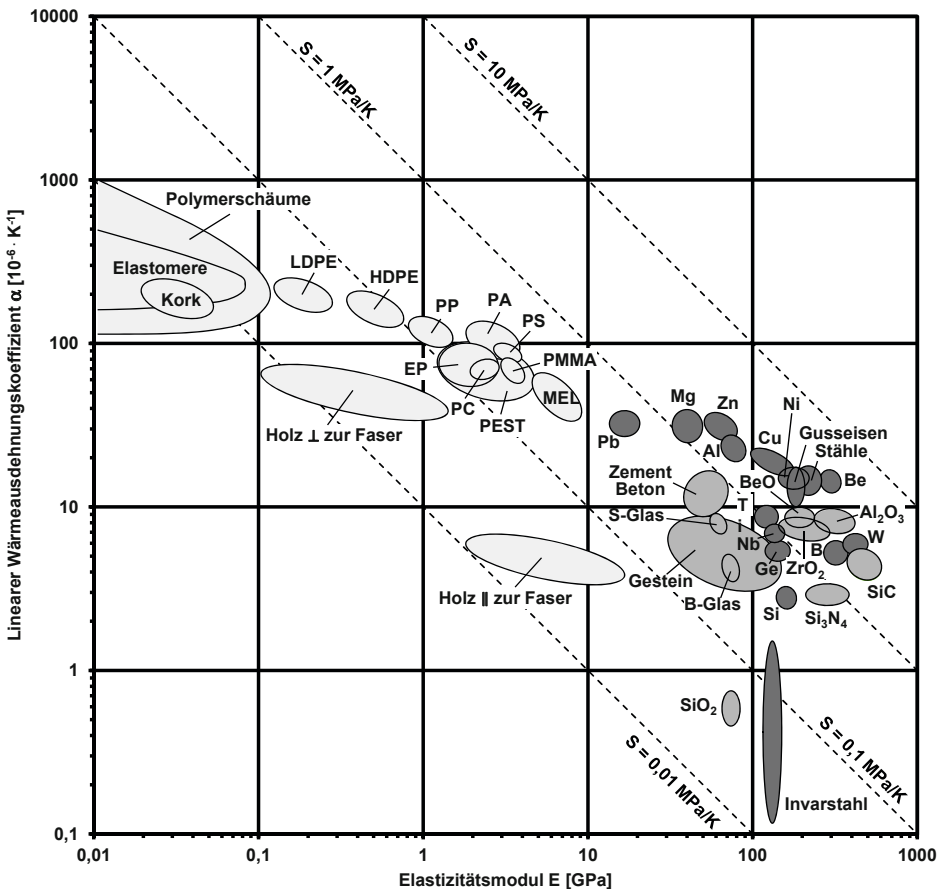


Bild 2.38 $\log \alpha$ - $\log E$ -Auftragung (nach [1])

3

Beispiele

■ 3.1 Thermophysikalisches Verhalten

3.1.1 Platte als Wärmespeicher

Eine Platte der Dicke L , die zwei Wärmereservoirs der Temperaturdifferenz ΔT trennt, soll nach der Zeit t einen stationären Wärmefluss erreichen (Bild 3.1). In diesem Zustand soll sie dann eine definierte Wärmemenge Q/A [J/m^2] pro Flächeneinheit speichern.

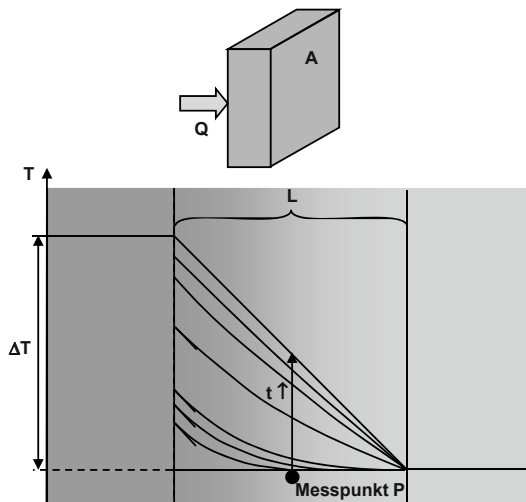


Bild 3.1 Wärmefluss in einer Platte

Forderung

Zur Auslegung der Platte muss bei

- vorgegebener Temperaturdifferenz ΔT
- vorgegebener Zeit t bis zum Erreichen des stationären Wärmeflusses

die Werkstoffwahl so erfolgen, dass die Platte mit Erreichen des stationären Wärmeflusses eine definierte Wärmemenge Q/A pro Flächeneinheit beinhaltet. Die Plattendicke L ist variabel.

Lösungsweg

Schritt 1: Der die Platte im stationären Zustand durchsetzende Wärmefluss q berechnet sich zu

$$q = \frac{Q}{A \cdot t} \quad (3.1)$$

sowie mit der Wärmeleitfähigkeit λ zu

$$q = \lambda \cdot \frac{\Delta T}{L} \quad (3.2)$$

Durch Gleichsetzen von (3.1) und (3.2)

$$\lambda \cdot \frac{\Delta T}{L} = \frac{Q}{A \cdot t} \quad (3.3)$$

erhält man durch Auflösen für die Plattendicke

$$L = \frac{A \cdot \lambda \cdot t \cdot \Delta T}{Q} \quad (3.4)$$

Schritt 2: In Anlehnung an die Gesetzmäßigkeit der Diffusion in Festkörpern lässt sich der Zusammenhang zwischen der Zeit t , die der durch eine Platte fließende Wärmefluss benötigt, bis er auf der Rückseite erstmals zu einer Temperaturänderung führt, und der Plattendicke L mit der Temperaturleitfähigkeit a berechnen zu

$$L = \sqrt{2 \cdot a \cdot t} \quad (3.5)$$

Diese Zeit entspricht näherungsweise der Zeit bis zum Stationärwerden des Wärmestroms.

Schritt 3: Das Gleichsetzen von (3.4) und (3.5) und Auflösen nach Q/A liefert

$$Q/A = \sqrt{\Delta T^2 \cdot \frac{t}{2}} \cdot \frac{\lambda}{\sqrt{a}} \quad (3.6)$$

Mit

$$C = \sqrt{\Delta T^2 \cdot \frac{t}{2}} \quad (3.7)$$

folgt aus (3.6)

$$\frac{Q/A}{C} = S = \frac{\lambda}{\sqrt{a}} \quad (3.8)$$

Dieser Zusammenhang führt in einer $\log \lambda$ - $\log a$ -Auftragung (Bild 3.2) zu einer Geraden mit der Steigung 0,5:

$$\log \lambda = \frac{1}{2} \cdot \log a + \log S \quad (3.9)$$

Platten aus Werkstoffen, die auf einer Geraden liegen, besitzen das gleiche Wärmespeichervermögen pro Flächeneinheit. Aus (3.9) folgt, dass die in der Platte mit Erreichen des

stationären Wärmeflusses pro Flächeneinheit gespeicherte Wärmemenge steigt, wenn S größer wird, eine weiter oben gelegene Gerade gewählt wird.

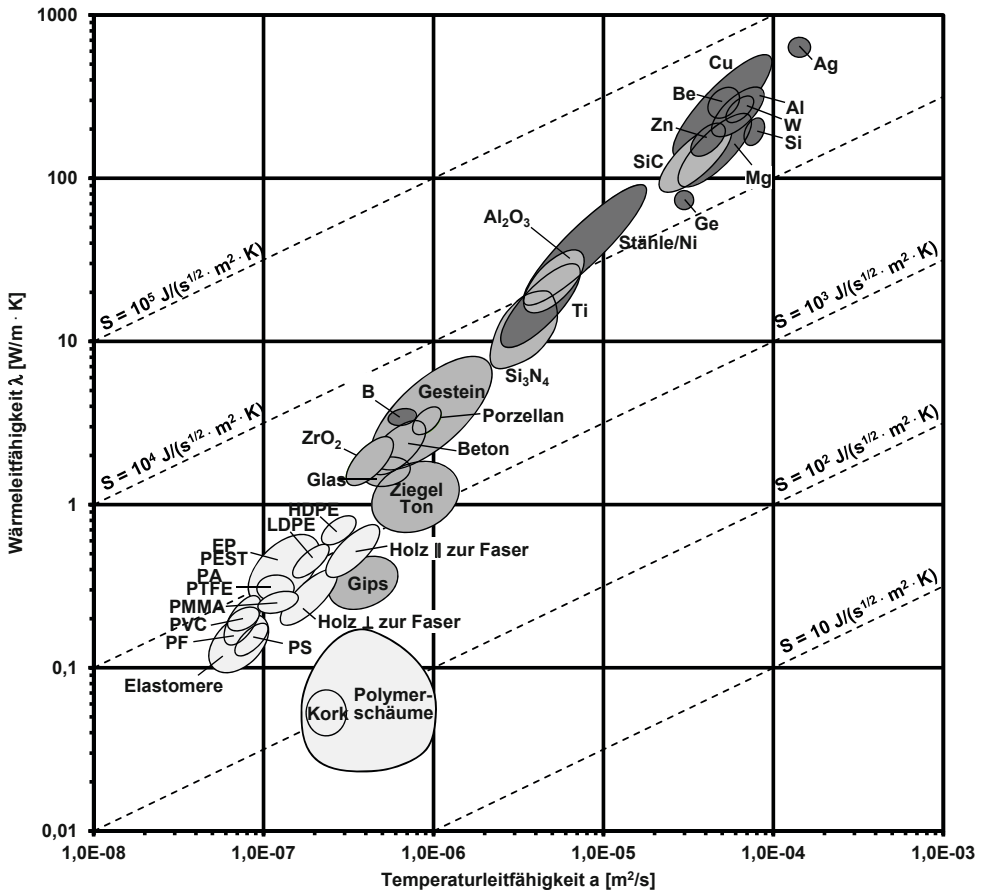


Bild 3.2 $\log \lambda$ - $\log a$ -Auftragung (nach [1])

Berechnung der Plattendicke

Ist mit der pro Flächeneinheit zu speichernden Wärmemenge Q/A nach (3.8) der S -Wert berechnet worden und danach anhand von Bild 3.2 ein sie ermöglichender Werkstoff ausgewählt worden, so kann anhand der Temperaturleitfähigkeit a dieses Werkstoffs die zugehörige Plattendicke L nach (3.5) ermittelt werden.

3.1.2 Platte als Wärmeschutz

Wenn der Wärmezufluss in eine Platte hinein dem Wärmeabfluss aus der Platte hinaus nicht entspricht, so ändert sich der Wärmeinhalt der Platte. Bild 3.3 zeigt dies für eine zuvor isotherme Platte der Dicke L , deren Temperatur auf der Vorderseite um ΔT erhöht wird. Auf der Rückseite soll erst nach der vorgegebenen Zeit t ein Temperaturanstieg zu verzeichnen sein (Bild 3.3).

Index

A

Abgleitung 60
anelastisches Verhalten 59, 60
Atombindung 21 f., 28 f., 31 f., 37,
62 f.
Ausbeulen 119
Ausknicken 121

B

Balken 89, 91, 104, 106, 127, 129,
137, 139, 177, 180, 185, 188
Bauteilbeanspruchung 15
Belastungsform 31
Beulen 76, 82
Biegebruchfestigkeit 32
Bindungssteifigkeit 58, 69
Bruch 29, 221
Bruchzähigkeit 15, 40, 44

D

Dämpfung 59 f.
Dehnung 218
dehnungsinduzierte Diffusion 60
Dichte 15, 23, 25, 58
Druckdifferenz 98, 148
Durchbiegung 89, 91 ff., 96, 98 f., 101,
104, 106, 108 f., 111, 134, 145, 148,
150, 156 f., 183
Duroplast 22, 33

E

effektive Risslänge 48
Eigengewicht 101, 104, 106, 108, 111,
137, 139, 142, 145, 185, 188, 191, 194
elastischer Bereich 30

elastisches Gelenk 155
elastische Verformungsenergie 34
elastisch/plastisches Werkstoffverhalten
46
elastisch/real-plastisches Werkstoff-
verhalten 48
Elastizitätsmodul 15, 26, 44
Elastomer 22, 27, 29, 33
Energiedissipation 55
Energiefreisetzungsrates 52
Ermüdung 46
Eulerkriterium 77, 79, 82, 84, 119, 121

F

Feder 205, 213
freie Elektronen 21

G

gedämpfte Schwingung 55, 216
Gewichtskraft 13
Gleitbehinderung 150

H

Hooke'sches Gesetz 34, 43, 55

I

Innendruck 70, 113, 162
innere Oberfläche 58
innere Reibung 60, 216
innere Reibungsprozesse 55
instabiles Risswachstum 31, 37, 40, 159,
162, 165, 168, 171, 174, 177, 180, 183,
186, 189, 192, 194, 197, 201, 213
Ionenbindung 21, 28, 31 f., 63

K

katastrophales Versagen 37
Keramik 21, 26, 28, 31
kerbwirksame Strukturen 37
Knicken 79, 84
Kompressionsmodul 27
Kontaktbreite 153
Kontaktfläche 150
Korngrenzengleitung 58
Korrosion 46
Kragarm 96, 111, 134, 145, 183, 194
Kreisscheibe 98, 101, 148
Kristallit 21, 29
kritische Energiefreisetzungsrates 51
Kugel 74, 150
Kugelbehälter 197, 201

L

Legierung 21
Leichtbauaspekte 13
linear-elastisches Werkstoffverhalten 41, 44
linearer Wärmeausdehnungskoeffizient 61
logarithmisches Dekrement 55

M

Makromolekül 21
Martensitbildung 58
mehrachsiger Spannungszustand 48
Metall 21, 26, 28
Metallbindung 32, 62
mikroskopische Spaltbruchspannung 45

N

Nachweisgrenze 197

O

Oberflächenenergie 34, 41, 43f.

P

Phononen 21
physikalische Risssspitze 47
plastische Verformung 29, 32f., 37, 46, 51, 221
plastische Zone 46
Platte 64, 66, 76, 82, 93, 108, 119, 132, 142, 168, 173, 191, 218
Poissonzahl 26
Polymer 21, 26, 28, 53

Q

Quetschdichtung 153

R

Restvalenzbindung 21, 29, 33, 61
Riss 159, 162, 164, 168, 171, 173, 177, 180, 183, 185, 188, 191, 194, 197, 201, 213
Rissabstumpfung 46
Rohr 70, 74, 113, 162

S

Schallgeschwindigkeit 68
Schäume 22, 29
Schubmodul 26
schwingende Verformung 55
Schwungrad 208, 210
Silikatglas 21, 28, 32
Snoek-Effekt 60
Spaltbruch 45, 50
Spannungsintensitätsfaktor 40
Spannungskonzentrationsfaktor 39
Spannungsspitzenabbau 46
Spannungsverlauf 37
Stab 74, 79, 87, 116, 121, 124, 159, 164, 170
Steifigkeit 61
Streckung 60
Substruktur 15

T

Temperaturleitfähigkeit 15, 23, 65, 67
theoretische Versagensspannung 44 f.,
50
Thermoelastizität 59
Thermoplast 21, 29, 33
Thermoschockbeständigkeit 221
Torsionsmoment 87

V

Verbundwerkstoff 16
Verdrehwinkel 87
Verfestigung 48

Verformungsenergie 41, 42

Verlustfaktor 56
Verlustkoeffizient 15
Versagensspannung 15, 30, 32 f., 113,
116, 119, 121, 124, 127, 129, 132, 134,
137, 139, 142, 145, 148, 150, 153, 155,
205, 210
Versetzung 58
Versetzungsbewegung 32

W

Wälzlager 150
Wanddicke 13
Wärmeausdehnung 61
Wärmeausdehnungskoeffizient 15
Wärmefluss 19, 65, 218
Wärmeinhalt 66
Wärmekapazität 23
Wärmeleitfähigkeit 15, 19 f., 23
Wärmemenge 19, 64
Wärmespeichervermögen 65
Werkstoffdatenbank 16
Werkstofffamilie 16
Werkstoffklasse 16

Z

zerstörungsfreie Prüfung 198, 201
zweidimensionaler Spannungszustand
48
Zwillingsbildung 58