

# 1

## Alkali- und Erdalkalimetalle

Ulrich Wietelmann

unter Mitarbeit von Anja Steinmetz

<b>1</b>	<b>Allgemeines</b>	<b>3</b>
1.1	Historisches	3
1.2	Wirtschaftliches	4
<b>2</b>	<b>Physikalische und chemische Eigenschaften</b>	<b>6</b>
2.1	Physikalische Eigenschaften	6
2.2	Chemische Eigenschaften	7
2.2.1	Alkalimetalle	7
2.2.2	Erdalkalimetalle	9
<b>3</b>	<b>Herstellung</b>	<b>10</b>
3.1	Natrium	10
3.1.1	NaOH-Schmelzflusselektrolyse	10
3.1.2	NaCl-Schmelzflusselektrolyse	12
3.1.3	Handelsformen	15
3.2	Lithium	16
3.2.1	Rohstoffe	16
3.2.2	Gewinnung	17
3.3	Kalium	18
3.4	Rubidium und Caesium	19
3.5	Calcium	21
3.6	Strontium und Barium	22
<b>4</b>	<b>Verwendung</b>	<b>23</b>
4.1	Natrium und Kalium	23
4.2	Lithium und Lithiumverbindungen	26
4.3	Rubidium und Caesium	29
4.4	Calcium	30
4.5	Strontium, Barium und ihre Verbindungen	30
<b>5</b>	<b>Sicherheit und Umweltschutz</b>	<b>32</b>

Winnacker/Küchler. *Chemische Technik: Prozesse und Produkte.*

Herausgegeben von Roland Dittmeyer, Wilhelm Keim, Gerhard Kreysa, Alfred Oberholz  
*Band 6b: Metalle.*

Copyright © 2006 WILEY-VCH Verlag GmbH & Co. KGaA, Weinheim  
ISBN: 3-527-31578-0

2		1	<i>Alkali- und Erdalkalimetalle</i>	
6			<b>Verpackung und Versand</b>	32
7			<b>Literatur</b>	33

## 1

### Allgemeines

Die Alkalimetalle umfassen als erste Hauptgruppe des Periodensystems die Elemente Lithium (Li), Natrium (Na), Kalium (K), Rubidium (Rb), Caesium (Cs) und Francium (Fr). Sie haben auf ihrer äußersten Elektronenschale nur ein s-Elektron, das aufgrund der Abschirmung gegenüber dem Atomkern durch die vollbesetzten Edelgasschalen nur sehr schwach gebunden ist. Daraus ergibt sich die hohe Reaktionsfähigkeit der Alkalimetalle und ihre Tendenz, in Verbindungen mit Elementen hoher Elektronegativität Festkörper mit Ionenbindung zu bilden. Die Alkalimetallionen sind stets einfach positiv geladen.

Die Gruppe der Erdalkalimetalle besteht aus den Elementen Calcium (Ca), Strontium (Sr) und Barium (Ba). Sie ist nicht identisch mit der II. Hauptgruppe des Periodensystems (Erdalkaligruppe), in der außerdem die Elemente Beryllium, Magnesium und Radium stehen. Beryllium wird bei der Klassifizierung der Metalle zu den Sondermetallen, Magnesium zu den Leichtmetallen gerechnet. Als Elemente der II. Hauptgruppe besitzen die Erdalkalimetalle auf ihrer äußersten Elektronenschale ein zweifach besetztes s-Orbital. Ihre ionische und elektropositive Natur nimmt mit steigender Atomordnungszahl zu. Infolge der höheren Kernladung sind die Atomradien der Erdalkalimetalle kleiner als die der Alkalimetalle. Die Erdalkalimetalle sind härter und weniger reaktiv als die Alkalimetalle.

### 1.1

#### Historisches

Als erstes Alkalimetall wurde Kalium im Jahre 1807 von Sir Humphrey Davy entdeckt und durch Elektrolyse von geschmolzenem Kaliumhydroxid gewonnen. Im gleichen Jahr und auf gleichem Wege stellte er auch Natrium aus Natriumhydroxid dar. Lithium wurde 1817 durch Arfvedson in dem Mineral Petalit entdeckt. Die Herstellung kleiner Mengen von Lithiummetall gelang erstmals Davy und Brandé im Jahre 1818 durch Einwirkung von Gleichstrom auf geschmolzenes Lithiumoxid. Die selteneren Alkalimetalle Caesium und Rubidium wurden 1860 bzw. 1861 von Bunsen und Kirchhoff entdeckt. Caesium ist das erste Element, das spektroskopisch gefunden wurde. Caesiummetall wurde erst 1881 von Setterberg durch Elektrolyse eines geschmolzenen Gemisches aus Caesiumcyanid und Bariumcyanid dargestellt. Rubidium wurde ebenfalls spektroskopisch als Bestandteil des Lepidolitherzes (»Lithionglimmer«), entdeckt. Die erste Darstellung von Rubidiummetall gelang Bunsen 1861 durch Elektrolyse von geschmolzenem Rubidiumchlorid. Die Erdalkalimetalle Calcium, Strontium und Barium wurden erstmals im Jahre 1808 von Davy in Form ihrer Amalgame durch Elektrolyse ihrer Chloride unter Verwendung einer Quecksilberkathode gewonnen. Die Darstellung der reinen Elemente gelang erst Jahrzehnte später. Calcium wurde 1898 von Moissan durch Reduktion von wasserfreiem Calciumiodid mit Natrium hergestellt. Bunsen erhielt reines Strontium durch Elektrolyse des Chlorids. Die Darstellung von reinem Barium gelang Guntz 1901 durch Erhitzen von Bariumamalgam im

Wasserstoffstrom und anschließende thermische Zersetzung des gebildeten Bariumhydrids.

## 1.2

### Wirtschaftliches

Wie Tabelle 1 zeigt, hat Natrium von allen Alkali- und Erdalkalimetallen die weitaus größte wirtschaftliche Bedeutung, weil das Ausgangsmaterial Steinsalz sehr billig zur Verfügung steht und außerdem die Handhabung des Natriums aufgrund seiner physikalischen und chemischen Eigenschaften einfacher ist als die der schwereren Metalle. Natriummetall wurde in der Vergangenheit hauptsächlich für die Produktion von Bleitetraalkylen als Antiklopfmittel für Benzin eingesetzt. Dieser Bedarf ist in den letzten Jahren durch die schrittweise Verminderung bzw. den völligen Ersatz durch Bleisubstitute stark zurückgegangen.

Heutzutage wird Natriummetall für die Herstellung von Hydriden ( $\text{NaBH}_4$ ), Natriumalkoholaten und Natriumamid sowie als Reduktionsmittel in der organischen Synthese eingesetzt.

Natrium wird heute ausschließlich durch Schmelzflusselektrolyse eines eutektischen Gemisches aus  $\text{NaCl}$ ,  $\text{CaCl}_2$  und  $\text{BaCl}_2$  in sogenannten Downs-Zellen hergestellt. Daher hängen die Herstellkosten wesentlich von den Stromkosten ab. Der Verbrauch an elektrischer Energie für die Elektrolyse liegt bei etwa 10 kWh/kg Natrium. Der Gesamtenergieverbrauch (Dampf, Gas, Strom) für die Herstellung von 1 kg Natrium beträgt einschließlich der Aufbereitung und Reinigung des Rohsalzes etwa 12 kWh. Einen großen Einfluss auf die wirtschaftliche Herstellung von Natrium hat die Verarbeitungs- bzw. Absatzmöglichkeit des bei der Schmelzflusselektrolyse zwangsweise anfallenden Chlors.

Zur Herstellung von Lithiumprodukten dient der Basisrohstoff Lithiumcarbonat, dessen Gewinnung in den letzten 20 Jahren eine durchgreifende Wandlung erfahren hat. An die Stelle von Lithiumerzen, welche eine relativ aufwändige Aufarbeitung erfordern, sind natürliche Lithiumsalzlösungen getreten. Solche Vorkommen gibt es u. a. in Chile, Argentinien, den USA und China [1]. Lithiummetall und seine

Tab. 1 Ungefähre weltweite Produktionskapazitäten für Alkali- und Erdalkalimetalle, Stand 2000

Metall	t/a
Lithium	ca. 1000
Natrium	< 100 000
Kalium	200
Rubidium	< 1
Caesium	< 1
Calcium	5000
Strontium	100
Barium	100

Verbindungen hatten bis zum Zweiten Weltkrieg nur geringe wirtschaftliche Bedeutung. Das Metall fand (ab den 1920er Jahren) hauptsächlich als Legierungsbestandteil einer Blei-Lagerlegierung (»Bahnmetall«), für alkalische Batterien und bei der Herstellung von Pharmazeutika Verwendung. Dann stieg der Bedarf stark an.

2002 wurden weltweit (ohne USA) etwa 15 100 t an Lithiummineralien gewonnen (gerechnet als Li-Inhalt). Die derzeit identifizierten Lithiumreserven werden auf etwa 14 Mio. t geschätzt [2]. Das mengenmäßig bedeutendste Produkt ist Lithiumcarbonat, das in der Glas-, Keramik-, Aluminium- sowie der Bauindustrie direkt eingesetzt wird. Weiterhin wird es als Rohstoff für die Herstellung anderer Lithiumsalze und -verbindungen verwendet, wobei der Herstellung von Lithiummetalloxiden (hauptsächlich Lithiumcobaltoxid) für wiederaufladbare Batterien eine stark steigende Bedeutung zukommt.

Weitere kommerziell wichtige Lithiumprodukte sind das Lithiumhydroxid (für Schmierfetherstellung und Atemgeräte), Lithiumchlorid (Schweißbäder, Luftentfeuchtung), Lithiumbromid (Klimaanlagen), Lithiumnitrat (Gummiindustrie), Lithiumhexafluorophosphat (Leitsalz für Lithiumakkus), Lithiummetall und Organolithiumverbindungen (Elastomere, Pharmazeutika) sowie Lithiumhydrid und Lithiumaluminiumhydrid (organische Synthese, Herstellung von Feinchemikalien).

Die Kaliumproduktion der westlichen Welt ist gering (vgl. auch Tab. 1). Der überwiegende Teil wird zur Herstellung von Kaliumhyperoxid (Kaliumdioxid)  $\text{KO}_2$  sowie Kaliumalkoholaten (vor allem Kalium-*tert*-butoxid) eingesetzt. Ferner wird Kalium in K/Na-Legierungen als Wärmeübertragungsmedium sowie zur Herstellung von Kaliumalkoxiden verwendet. Kalium wird heute hauptsächlich durch Reduktion von Kaliumchlorid mit Natrium hergestellt [3].

Rubidium hat nur einen begrenzten Anwendungsbereich für lichtempfindliche Schichten in photoelektrischen Zellen sowie als Gettermaterial in Hochleistungslampen und Elektronenröhren. Da Rubidium nur mit geringen Gehalten in Lepidolith und Carnallit vorkommt und seine Gewinnung schwierig und aufwendig ist, wird seine Verwendung auch in Zukunft gering bleiben.

Caesium zeichnet sich durch ein besonders großes Elektronenemissionsvermögen aus und wird deshalb bei der Herstellung von Photozellen und Elektronenröhren verwendet. Der Bedarf an metallischem Caesium beträgt einige kg pro Jahr.

Caesiumverbindungen werden seit 50 Jahren im industriellen Maßstab produziert. Zu Beginn war der Markt auf wenige Anwendungen wie die Dichtegradientenzentrifugation limitiert. Mit der Zeit haben sich die Caesiumverbindungen aufgrund ihrer besonderen Eigenschaften in den unterschiedlichsten Märkten etabliert, so dass der heutige Jahresbedarf in Form von Spezialchemikalien im Bereich einiger hundert Tonnen liegt. Nimmt man den Bedarf an Caesiumformiat als Commodity für die Erdölförderung hinzu, so erhöht sich die Gesamtmenge auf etwa 2000–3000 Tonnen. Für die Zukunft ist ein weiteres Wachstum abzusehen.

Calcium wird zur Herstellung von Sondermetallen wie Zirconium, Thorium und Vanadium verwendet. Weitere Anwendung findet Calcium als Raffinationsmittel für Stahl, Aluminium oder andere Metalle meist in Form einer Ca/Si-Legierung (siehe auch Stahlveredler, Band 6a). Schätzungen zufolge betrug der Verbrauch von Calciummetall in den westlichen Industriestaaten 2002 etwa 5000 t. Calcium wird

durch Reduktion von Calciumoxid mit Aluminiumpulver bei ca. 1200 °C hergestellt. Vor dem Zweiten Weltkrieg war die Schmelzflusselektrolyse von Calciumchlorid vorherrschend.

Barium und Ba/Al/Mg-Legierungen finden als Gettermetalle in Elektronenröhren Verwendung. Ferner verbessert Barium die Eigenschaften von Bleilegierungen in Säurebatterien. Jährlich werden weltweit etwa 50 t Bariummetall produziert.

Der Bedarf an Strontium ist gering.

## 2

### Physikalische und chemische Eigenschaften

#### 2.1

##### Physikalische Eigenschaften

Aufgrund ihrer Elektronenstruktur (nur ein s-Elektron in der äußersten Schale) und des großen Atom- bzw. Ionenvolumens ist die Gitterenergie der Alkalimetalle verhältnismäßig klein. Sie besitzen daher im Vergleich zu den Erdalkalimetallen eine geringere Härte, niedrigere Schmelz- und Siedepunkte, kleinere Dichten und niedrigere Sublimationswärmen [4]. Aus der Schmelze erstarren alle Alkali- und Erdalkalimetalle kubisch-raumzentriert; bei Raumtemperatur sind Calcium und Strontium kubisch-flächenzentriert. Die Alkali- und Erdalkalimetalle besitzen die typischen Metalleigenschaften wie gute Leitfähigkeit für Wärme und Elektrizität. Das elektrische Leitvermögen des Natriums beträgt bei 20 °C etwa ein Drittel desjenigen

Tab. 2 Physikalische Eigenschaften der Alkali- und Erdalkalimetalle

		Li	Na	K	Rb	Cs	Ca	Sr	Ba
spezifische	bei 20 °C (J/g K)	3,3	1,22	0,776	0,332	0,218	0,65	0,31	0,20
Wärmekapazität	(J/g K)	4,2	1,34	0,80	0,368	0,234	0,75	0,40	0,29
	bei T = (°C)	(180)	(200)	(200)	(200)	(200)	(900)	(900)	(900)
Wärmeleitfähigkeit	(W/cm K)	0,818	0,870	0,522	0,333	0,201	1,92	0,325	0,184
	bei T = (°C)	(100)	(97,8*)	(100*)	(39*)	(100)	(100)	(100)	(22)
Verdampfungswärme beim Siedepunkt	(J/g)	22700	3877	2077	888	611	3864	1800	1273
Temperatur beim Dampfdruck*									
	1,333 mbar (°C)	723	439	341	297	279	800	740	860
	13,33 mbar (°C)	881	549	443	389	375	970	900	1050
	133,3 mbar (°C)	1097	701	586	514	509	1200	1100	1300
Härte nach Mohs		0,6	0,4	0,5	0,3	0,2	1,75	1,5	1,25
Fp. des Chlorids	(°C)	614	808	771	717	645	772	873	963

\* Die Werte gelten für das geschmolzene Metall

von Kupfer. Von technischer Bedeutung für die Herstellung und Anwendung von Alkalimetallen ist, dass diese bei relativ niedrigen Temperaturen in weiten Temperaturbereichen flüssig sind. Ferner sind die niedrigen Dampfdrücke und die niedrigen Dichten von Lithium und Natrium günstig für die elektrolytische Herstellung in einer Diaphragmazelle. Da flüssiges Kalium einen weitaus höheren Dampfdruck besitzt als Lithium und Natrium, hat sich die Herstellung durch Schmelzflusselektrolyse nicht bewährt. Auch beim Caesium hat sich neben der hohen Reaktivität der hohe Dampfdruck als nachteilig für eine direkte Herstellung des Metalls durch Schmelzflusselektrolyse erwiesen.

Alle Alkali- und Erdalkalimetalle geben charakteristische Flammenfärbungen: Li karmesinrot, Na gelb, K violett, Rb und Cs rotviolett, Ca gelbrot, Sr rot, Ba grün.

## 2.2

### Chemische Eigenschaften

#### 2.2.1

##### Alkalimetalle

In der Gruppe der Alkalimetalle nehmen mit steigender Ordnungszahl das Ionisationspotential und die Elektronegativität ab. In gleicher Richtung nimmt die Reaktivität, abgesehen von der Reaktion des Lithiums mit Stickstoff, zu. So läuft z. B. die Reaktion der Metalle mit Wasser unter Bildung von Hydroxid und Wasserstoff bei etwa 25 °C mit steigender Ordnungszahl zunehmend heftiger ab: Lithium entzündet sich nur, wenn es in fein verteilter Form vorliegt, Natrium zersetzt Wasser stürmisch (der freigesetzte Wasserstoff kann an der Luft zu heftigen Explosionen führen), und Kalium reagiert so heftig, dass sich der frei werdende Wasserstoff sofort entzündet. Rubidium und Caesium reagieren explosionsartig.

Lithium besetzt eine Sonderstellung unter den Alkalimetallen und zeigt in seinen Reaktionen und den Löslichkeitseigenschaften einiger Salze Analogien zu Magnesium [4]. Hierfür einige Beispiele:

Lithium bildet mit Sauerstoff wie Magnesium ein normales Oxid ( $\text{Li}_2\text{O}$  bzw.  $\text{MgO}$ ), kein Peroxid oder Hyperoxid. Darüber hinaus reagiert es mit Stickstoff wie Magnesium zum Nitrid ( $\text{Li}_3\text{N}$  bzw.  $\text{Mg}_3\text{N}_2$ ).  $\text{Li}_2\text{CO}_3$  und  $\text{Li}_3\text{PO}_4$  sind im Unterschied zu  $\text{Na}_2\text{CO}_3$  und  $\text{Na}_3\text{PO}_4$  und in Analogie zu  $\text{MgCO}_3$  und  $\text{Mg}_3(\text{PO}_4)_2$  in Wasser schwer löslich.

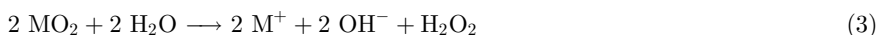
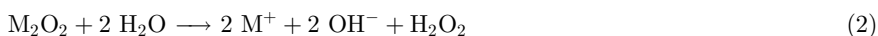
An feuchter Luft überzieht sich Lithium sofort mit einer grauen, später schwarzen Schicht, die aus Lithiumnitrid, -hydroxid und -oxid besteht. In trockener Luft bleibt es bei Raumtemperatur und einer relativen Feuchte von weniger als 2% blank und kann daher in dieser Atmosphäre verarbeitet werden.

Die blanken Schnittflächen des Natriums überziehen sich an feuchter Luft mit einer dünnen, zunächst rötlichen, später grauen Oxidhaut. Geschmolzenes Natrium kann sich an feuchter Luft bei Temperaturen über 115 °C entzünden. In trockener Luft ist es beständig und verbrennt erst bei höheren Temperaturen zu einem Gemisch aus  $\text{Na}_2\text{O}$  und  $\text{Na}_2\text{O}_2$ .

Kalium bildet beim Erwärmen an Luft drei Oxide,  $\text{K}_2\text{O}$ ,  $\text{K}_2\text{O}_2$  und  $\text{KO}_2$ .

Rubidium und Caesium entzünden sich bei Sauerstoffzutritt sofort unter Bildung der Hyperoxide.

Wegen des stark elektropositiven Charakters der Alkalimetalle hydrolysieren die verschiedenen Oxide leicht in Wasser.



Die ionischen Peroxide der Alkalimetalle sind stark oxidierende Reagenzien. Sie reagieren mit organischen Verbindungen bei Raumtemperatur zu Carbonaten und mit Kohlendioxid unter Freisetzung von Sauerstoff:



Analog reagieren auch die Hyperoxide [5].



Diese Reaktionen werden in Atemschutzgeräten zur Regenerierung der Atemluft technisch genutzt.

Die Alkalimetalle (ausgenommen Lithium) reagieren nicht mit Stickstoff. Er kann daher als Schutzgas für diese Metalle verwendet werden. Die Amide der Alkalimetalle lassen sich durch Einwirkung von gasförmigem Ammoniak auf die erhitzten Metalle gewinnen. In flüssigem Ammoniak lösen sich die Alkalimetalle zunächst mit blauer, in stärkerer Konzentration mit kupferroter Farbe. Die Alkalimetallamide werden in großem Umfang zur Herstellung von organischen und anorganischen Verbindungen eingesetzt, z. B. Natriumamid für die Indigosynthese nach Heumann-Pfleger und zur Herstellung von Natriumazid für die Sprengstoffindustrie. Mit Wasserstoff bilden die Alkalimetalle bei erhöhten Temperaturen salzartige oder salzähnliche Hydride der Zusammensetzung MH. Die Alkalihydride reagieren vielfach ähnlich wie die Metalle. Sie sind z. B. starke Reduktionsmittel [6]. Natriumhydrid dient zur Erzeugung von Natriumborhydrid,  $NaBH_4$ , einem wichtigen Produkt zur in situ-Herstellung von Natriumdithionit für die reduktive Zellstoffbleiche sowie zur Reduktion von Carbonylverbindungen zu Alkoholen. Mit Halogenen reagieren die Alkalimetalle in der Kälte verschieden lebhaft, in der Hitze ist die Reaktion meist heftig. Organische Halogenverbindungen wie Chloroform und Tetrachlorkohlenstoff können mit Alkalimetallen bei Schlag oder Stoss explosionsartig reagieren.

Brennende Alkalimetalle reagieren heftig mit Kohlendioxid. Mit festem  $CO_2$  können sie sich sogar explosionsartig umsetzen. Daher können Kohlendioxid und Natriumhydrogencarbonat nicht als Löschmittel bei Alkalimetallbränden verwendet werden. Solche Brände löscht man am besten durch Abdecken mit trockenem Kochsalz, Sand oder Zement. Sand, Zement und andere oxidbasierte Löschmittel sind jedoch für Lithiumbrände ungeeignet, da mit diesen Stoffen eine thermitähnliche Reaktion, z. B. gemäß





stattfindet. Für Lithium sind deshalb nur oxid- und fluoridfreie Metallbrandpulver auf Basis NaCl geeignet.

Ein geeignetes Löschmittel für Natrium-Flächenbrände ist auch Grafit, denn Natrium reagiert im Unterschied zu den übrigen Alkalimetallen nicht mit Grafit [6].

Alkalimetalle werden im Laboratorium häufig unter Petroleum, Paraffinöl oder Mineralöl aufbewahrt. Zur Erhöhung der Reaktionsgeschwindigkeit verwendet man in der organischen Synthese bevorzugt Alkalimetall/Kohlenwasserstoff-Dispersionen. Für technische Anwendungen ist Lithiummetall in Form von Barren, Stangen sowie als Granulat erhältlich. Natriumarme, reine Qualitäten kommen für Batterien und die Legierungsherstellung zum Einsatz; neben Barren und Stangen sind auch Folien mit anwendungsspezifischen Abmessungen erhältlich (Chemetall GmbH, FMC Corp.). Die Alkalielemente werden oft auch in Form ihrer Hydride, Amide oder Alkoholate zu den verschiedenartigsten Reaktionen in der organischen Chemie eingesetzt.

### 2.2.2

#### **Erdalkalimetalle**

Calcium, Strontium und Barium sind in ihrem chemischen Verhalten einander sehr ähnlich. Beim Verbrennen an Luft entstehen Oxide und Nitride. Die Erdalkalimetalle müssen daher unter trockenem Argon oder Helium gelagert werden. Größere Stücke der Metalle oxidieren langsam und lassen sich unter Paraffinöl aufbewahren. Calcium kann in trockener Luft bei Zimmertemperatur aufbewahrt werden. Barium ist so reaktionsfähig, dass es nur schwierig in hoher Reinheit hergestellt und untersucht werden kann. Wegen ihrer großen Affinität zu Sauerstoff wirken die Erdalkalimetalle als starke Reduktionsmittel. So werden die Oxide von Cr, Zr, Ce, Ti, V, W, Th und U zu den Metallen reduziert. Mit kaltem Wasser reagieren die Erdalkalimetalle träge, beim Erwärmen lebhafter unter Wasserstoffentwicklung und Bildung der Hydroxide  $\text{M}(\text{OH})_2$ .

Mit trockenem Stickstoff bilden die Erdalkalimetalle beim Erwärmen Nitride. Im Wasserstoffstrom entstehen zwischen 300 und 500 °C Hydride.

Die meisten Bariumverbindungen sind thermodynamisch weniger stabil als die entsprechenden Verbindungen von Magnesium und Calcium und können daher durch diese Metalle reduziert werden. Calcium, Strontium und Barium bilden eine Vielzahl von Legierungen und intermetallischen Verbindungen [7, 8].

## 3

**Herstellung**

## 3.1

**Natrium**

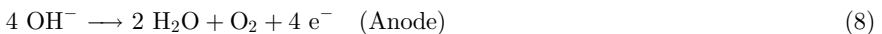
Natrium wurde von 1854 bis etwa 1890 mit Hilfe thermisch-chemischer Reduktionsverfahren hergestellt, danach bis etwa Mitte der 1950er Jahre durch Schmelzflusselektrolyse von Natriumhydroxid nach Castner. Es folgte ab etwa 1921 die Kochsalz-Schmelzflusselektrolyse aus einem binären Salzgemisch nach Downs und ab Mitte der 1950er Jahre aus einem ternären Salzgemisch in einer modifizierten Downs-Zelle [9]. Andere elektroytische Verfahren wie die Abscheidung als Legierung an flüssigem Blei oder an Quecksilber als Amalgam mit der anschließenden elektroytischen oder destillativen Gewinnung des reinen Natriums konnten sich nicht durchsetzen [10] (vgl. auch Chlor, Alkalien und anorganische Chlorverbindungen, Band 3).

## 3.1.1

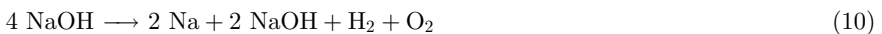
**NaOH-Schmelzflusselektrolyse**

In großem Umfang wurde Natrium erstmals durch Elektrolyse von geschmolzenem Natriumhydroxid in der Castner-Zelle produziert. An der Einführung dieser Zelle in großtechnischem Maßstab hatte die *Degussa* maßgeblichen Anteil.

Die Elektrolyse nach Castner liefert Natrium, Wasserstoff und Sauerstoff:

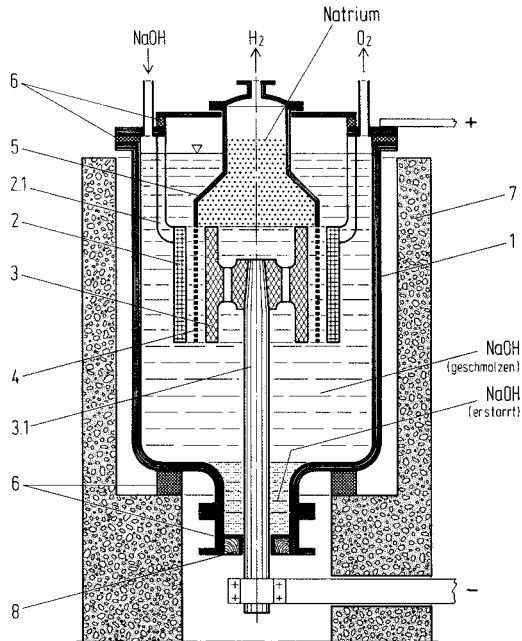


Der Gesamtvorgang verläuft also nach folgender Summengleichung:



Daraus ergibt sich, dass die Stromausbeute nicht mehr als 50% betragen kann. In der Praxis erreichte man Stromausbeuten bis zu 45%.

Die Castner-Zelle war in Ausführung und Arbeitsweise so einfach, dass sie im Laufe vieler Jahre nur wenig verändert wurde (Abb. 1). Sie besteht aus einem Trog, der in ein Mauerwerk eingesetzt ist. Die zylindrische Kathode aus Kupfer ist konzentrisch in dem Eisentrog angeordnet. Sie wird von dem von unten durch den Behälterboden geführten Stromzuführungsarm getragen. Die zylindrische Anode aus Nickel umgibt die Kathode konzentrisch und ist am oberen Rand des Behälters befestigt. In dem 25 mm weiten Ringspalt zwischen Kathode und Anode befindet sich konzentrisch das aus einem Eisendrahtgewebe mit 100 Maschen/cm<sup>2</sup> bestehende Diaphragma, das an der Natriumsammelhaube aufgehängt ist. Das an der Kathode abgeschiedene flüssige Natrium steigt infolge des Dichteunterschieds zum Elektrolyten nach oben und sammelt sich in der Haube. Über diesen Weg entweicht auch



**Abb. 1** Castner-Elektrolysezelle.

1 Stahlbehälter, 2 Nickelanode, 2.1 Anodenaufhängung (Stromzuführung), 3 Kupferkathode, 3.1 Kathodhalterung (Stromzuführung), 4 Drahtnetzdiaphragma, 5 Natriumsammler, 6 Isolation, 7 Mauerwerk, 8 Kathodendurchführung

der gebildete Wasserstoff. Der anodisch gebildete Sauerstoff entweicht über Öffnungen im Anodenring, über die auch die Zuführung des Natriumhydroxids erfolgt. Aus der Natriumsammelhaube wurde das Natrium zunächst von Hand mit einem perforierten Löffel abgeschöpft, in dem das Natrium infolge seiner großen Oberflächenspannung verbleibt, während mitgeschöpfte Schmelze zurückläuft. Später wurden mechanische Austragsvorrichtungen für das Natrium verwendet.

Der in der Castner-Zelle verwendete Elektrolyt bestand aus einem Gemisch von 80–85% Natriumhydroxid, 10% Natriumchlorid und 5–10% Natriumcarbonat. Diese Zusätze erfolgten zur Erniedrigung des Schmelzpunktes. Die wichtigsten Betriebsdaten einer Castner-Zelle sind in Tabelle 3 zusammengestellt. Der Castner-

**Tab. 3** Wichtigste Betriebsdaten einer Castner-Zelle

Strombelastung	(kA)	8–10
Zellenspannung	(V)	4,3–5,0
Stromausbeute	(%)	36–45
Verbrauch elektrischer Energie, ohne NaOH-Gewinnung	(kWh/kg Na)	11,2–12,4
Elektrolyttemperatur	(°C)	320 ± 10

Elektrolyse-Prozess war von 1891 bis etwa 1920 das einzige Natriumherstellverfahren von praktischer Bedeutung.

### 3.1.2

#### NaCl-Schmelzflusselektrolyse

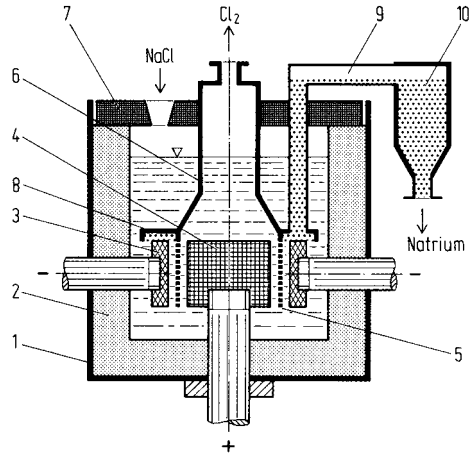
Die Herstellung von Natrium durch Elektrolyse von geschmolzenem Natriumhydroxid setzt die vorherige Gewinnung des Natriumhydroxids, z. B. durch Elektrolyse von NaCl in wässriger Lösung, voraus. Es fehlte deshalb nicht an Versuchen, Natrium direkt aus Natriumchlorid durch Elektrolyse zu gewinnen und damit die Herstellkosten erheblich zu reduzieren. Schon 1911 setzten bei der *Degussa* in Rheinfelden Entwicklungen ein, geschmolzenes Kochsalz in einer modifizierten Castner-Zelle zu zerlegen. Durchgesetzt hat sich dann jedoch die 1921 von *Roessler & Hasslacher* zum Patent angemeldete Downs-Zelle. Die entscheidende Verbesserung des NaCl-Schmelzflusselektrolyseverfahrens erreichte Downs dadurch, dass er gegenüber der Castner-Zelle die Anordnung von Kathode und Anode umkehrte, so dass die Anode konzentrisch von der Kathode umgeben war. Dadurch wurde eine problemlose Abführung des Chlors möglich.

Das Downs-Verfahren wurde im Laufe der Zeit bezüglich der Gestaltung der Elektroden sowie der Zusammensetzung der Salzschnmelze weiterentwickelt. Die hohe Schmelztemperatur von Kochsalz (808 °C), die bei dieser Temperatur starke Aggressivität des Chlors gegen alle mit ihm in Berührung kommenden Bauteile der Zelle, der hohe Dampfdruck des Natriums (0,5 bar bei 808 °C) und dessen hohe Löslichkeit von 4,2% im geschmolzenen Salz machten es notwendig, die Schmelztemperatur durch geeignete Zusätze zu erniedrigen. Zunächst wurde mit binären Gemischen von 40% Natriumchlorid und 60% Calciumchlorid bei Salzschnmelztemperaturen von 560–580 °C gearbeitet.

Abbildung 2 zeigt schematisch eine Downs-Zelle in ihrer ursprünglichen Form. Die Zelle besteht aus einem ausgemauerten Stahlblechbehälter, durch dessen Boden die Grafitanode eingeführt ist. Die Anode wird zylindrisch von der Eisenkathode umgeben. Die Stromzuführungsarme der Kathode sind seitlich durch die Behälterwand isoliert hindurchgeführt. In dem ringförmigen Spalt zwischen den Elektroden ist ein Diaphragma aus Eisendrahtgewebe angeordnet, das an der über den Elektroden befindlichen Vorrichtung zum getrennten Auffangen von Natrium und Chlor aufgehängt ist. Diese Auffangvorrichtung ist isoliert auf den offenen Rand der Behälterwand aufgelegt. Die Strombelastung dieser Zelle wurde von zunächst 8 kA im Laufe der Zeit auf 25 kA gesteigert. Es wurden Zellenleistungen von 330 kg Natrium pro Tag erreicht. Ein Nachteil des als Elektrolyt verwendeten binären Salzgemischs bestand darin, dass das abgeschiedene Natrium 3,5–4% Calcium enthielt. Hierdurch kam es zu häufigen Verstopfungen der Natrium-Austragsvorrichtung.

Nach verschiedenen Weiterentwicklungen, vor allem bei der Firma DuPont, wobei auch die Zusammensetzung des Elektrolyten geändert wurde, wird heute in allen bedeutenden Natrium-Produktionsstätten der in Abb. 3 schematisch dargestellte Zellentyp eingesetzt.

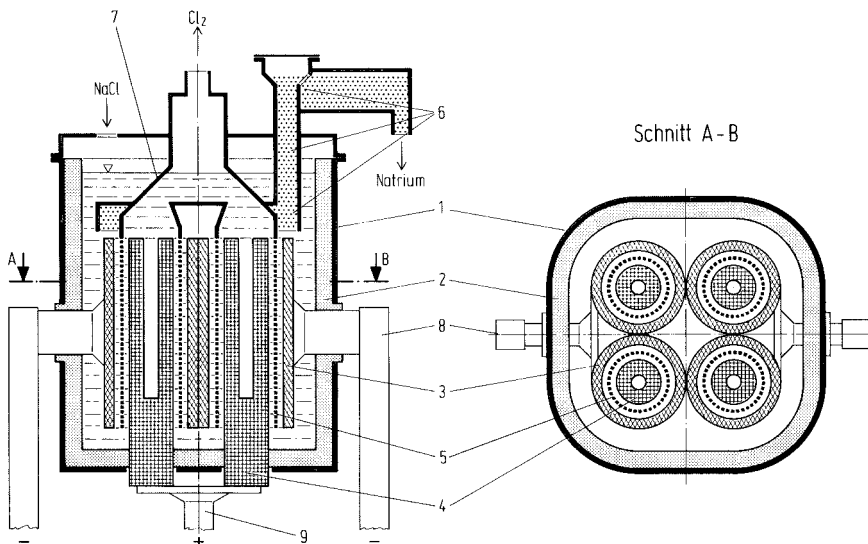
Diese Zelle arbeitet mit einem Elektrolyten, der aus einem ternären Salzgemisch



**Abb. 2** Downs-Elektrolysezelle

1 Stahlbehälter, 2 Keramische Ausmauerung, 3 Eisenkathode, 4 Grafitanode, 5 Drahtnetzdiaphragma, 6 Dom für Chlorabzug, 7 Isolationsdeckel, 8 Sammelring mit Steigrohr für Natrium, 9 Natrium-Überlauf, 10 Natrium-Sammelgefäß

aus  $\text{BaCl}_2$ ,  $\text{CaCl}_2$  und  $\text{NaCl}$  besteht. Der Anteil an  $\text{CaCl}_2$  wurde dabei vermindert. Dadurch reduziert sich die unerwünschte Abscheidung von Calcium, so dass der Calciumgehalt im abgeschiedenen Natrium nur noch ca. 1% beträgt. Die Schmelztem-



**Abb. 3** Moderne Natrium-Elektrolysezelle.

1 Stahlbehälter, 2 Keramische Ausmauerung, 3 Kathode mit Kathodenarm, 4 Anode, 5 Diaphragma, 6 Sammelring mit Steigrohr und Überlauf für Natrium, 7 Dom für Chlorabzug, 8 Kathodenschiene, 9 Anodenschiene

peratur liegt bei ca. 600 °C. Das eutektische Gemisch mit 31% BaCl<sub>2</sub>, 49% CaCl<sub>2</sub> und 20% NaCl kann trotz des günstigen Schmelzpunktes von 455 °C nicht eingesetzt werden, weil der Calciumgehalt im Natrium bis auf 6% ansteigt und die elektrische Leitfähigkeit der Schmelze zu niedrig liegt.

Das wesentliche Merkmal der heute üblichen Zelle ist die Aufteilung von Kathode und Anode in je 4 Segmente. Vier zu einer Einheit zusammengestellte Kathodenrohre umschließen konzentrisch 4 Grafitzylinder, die als Anode geschaltet sind. Der Elektrodenabstand beträgt weniger als 50 mm. In den 4 ringförmigen Spalten ist je ein zylindrisches Eisendrahtsieb mit etwa 100 Maschen/cm<sup>2</sup> als Diaphragma angeordnet. Diese Siebzylinder sind an der Sammelhaube zum getrennten Auffangen der Elektrolyseprodukte Natrium und Chlor befestigt.

Das an der Kathode abgeschiedene Natrium steigt infolge seiner im Vergleich zur Salzschnmelze geringeren Dichte (0,8 gegenüber 2,7 g/cm<sup>3</sup>) über die Auffangvorrichtung und ein Steigrohr in einen geschlossenen Sammelbehälter. Das Diaphragma muss wegen auftretender Verstopfungen und Beschädigungen nach Standzeiten von durchschnittlich 35–45 Tagen ausgetauscht werden. Im übrigen erreicht die Zelle Betriebszeiten von etwa 3 Jahren. Sie wird normalerweise stillgelegt, wenn durch Abnutzung der Anoden die Zellenspannung und der Energieverbrauch zu hoch geworden ist.

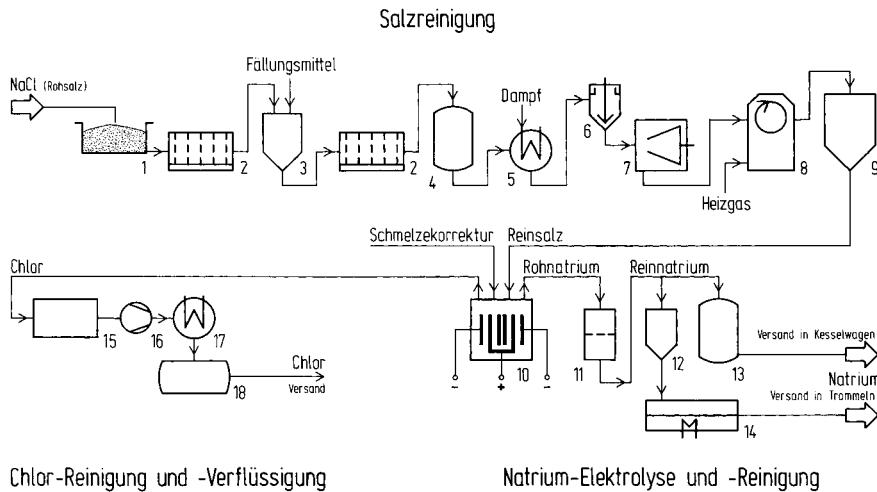
Die verschiedenen heute üblichen Elektrolysezellen werden mit Stromstärken bis zu 45 kA betrieben, wobei Leistungen bis zu 800 kg Natrium pro Tag erreicht werden. In Tabelle 4 sind die Betriebsdaten einer solchen Zelle zusammengestellt.

In den großen Natrium-Produktionsstätten werden von einem Gleichrichter 40–50 hintereinandergeschaltete Elektrolysezellen mit Gleichstrom versorgt. Dabei werden Siliciumgleichrichter verwendet, die einen Wirkungsgrad von 95–98% haben.

Für die elektrolytische Herstellung von Natrium werden an den Ausgangsstoff Kochsalz besonders hohe Reinheitsanforderungen gestellt. Deshalb sind der eigentlichen Elektrolyse umfangreiche Anlagen zur Reinigung des Salzes vorgeschaltet. Das Rohsalz wird zunächst in Wasser zu einer gesättigten Sole gelöst, aus der durch Zugabe von Bariumchlorid und Soda hauptsächlich CaSO<sub>4</sub> entfernt wird. Der Niederschlag (BaSO<sub>4</sub> und CaCO<sub>3</sub>) sedimentiert zusammen mit den im Rohsalz vorhandenen Tonmineralien. Die filtrierte Salzlösung wird eingedampft und das auskristallisierte Salz über Zentrifugen einer Trocknungsanlage zugeführt. Die Trocknung

**Tab. 4** Betriebsdaten einer modernen Natrium-Elektrolysezelle

Betriebstemperatur	(°C)	600
Lebensdauer der Zelle	(d)	1100–1200
Zellenspannung	(V)	6,5–7
Strombelastung	(kA)	bis zu 45
Stromausbeute	(%)	85–90
Verbrauch elektrischer Energie	(kWh/kg Na)	9,8–10



**Abb. 4** Fließbild der Natriumherstellung.

1 Lösebehälter, 2 Filter, 3 Fällbehälter, 4 Behälter für Reinsole, 5 Eindampfer, 6 Eindicker, 7 Zentrifuge, 8 Drehtrommeltrockner, 9 Reinsalzbunker, 10 Elektrolysezelle, 11 Natriumfilter, 12 Natriumspeicher, 13 Natriumtank, 14 Gießtisch, 15 Chlorreinigung, 16 Chlorkompressor, 17 Verflüssiger, 18 Chlorlagerbehälter

des Salzes auf einen Wassergehalt von weniger als 600 ppm ist für einen optimalen und störungsfreien Betrieb der Elektrolysezellen sehr wichtig. Abbildung 4 zeigt das Schema eines Natriumherstellungsprozesses.

Das erzeugte Rohnatrium enthält noch etwa 1% Calcium, 0,3% Calciumoxid, 0,3% Natriumoxid und geringe Mengen mitgerissener Salzschnmelze. Zur Herstellung einer handelsüblichen Qualität wird es auf etwa 120 °C abgekühlt und von sich dabei abscheidenden Verunreinigungen mit Hilfe von Drahtgewebe-Filterkerzen getrennt.

Das so gewonnene Reinnatrium wird für bestimmte Verwendungszwecke einer Nachbehandlung mit  $\text{Na}_2\text{O}$  oder  $\text{Na}_2\text{O}_2$  bei 300–400 °C unterworfen, um den Calciumgehalt auf weniger als 10 ppm zu reduzieren. Bei dieser Behandlung wird das Calcium zu Calciumoxid umgesetzt, das abfiltriert wird.

Das bei der Elektrolyse anfallende Chlor wird von mitgerissenem Salzstaub befreit und gegebenenfalls verflüssigt [9].

### 3.1.3

#### Handelsformen

Natrium wird zum größten Teil in Bahnkesselwagen bis zu 45 t Ladegewicht und kleineren Containern mit einigen 100 kg bis einigen t Fassungsvermögen versandt. Dabei wird flüssiges Natrium in die Behälter eingegossen und durch Abkühlen vor dem Versand erstarren gelassen. Beim Empfänger wird das Natrium zum Entleeren wieder aufgeschmolzen.

Ein kleinerer Teil des Natriums kommt in Form gegossener sowie stranggepresster Stücke in Stahltrommeln verpackt in den Handel. Das Handelsprodukt hat eine Reinheit von 99,8%.

### 3.2

#### Lithium

Lithiummetall wird ausschließlich aus Lithiumchlorid durch Schmelzflusselektrolyse hergestellt. Zur Gewinnung des Lithiumchlorids geht man vom Lithiumcarbonat aus, das aus den in der Natur vorkommenden Lithiumlaugen gewonnen wird.

Alternative Prozesse, ausgehend von oxidischen Rohstoffen, besitzen noch keine kommerzielle Bedeutung.

#### 3.2.1

##### Rohstoffe

Die vier wichtigsten Lithiummineralien sind Amblygonit, Spodumen, Petalit und Lepidolith. Das Lithium-Aluminiumsilicat Spodumen  $\text{LiAl}[\text{Si}_2\text{O}_6]$  enthält theoretisch 8,03%  $\text{Li}_2\text{O}$ . Meist liegt der  $\text{Li}_2\text{O}$ -Gehalt aber wegen des teilweisen Ersatzes des  $\text{Li}^+$ -Ions durch  $\text{Na}^+$ - und  $\text{K}^+$ -Ionen zwischen 6 und 7,5%.

Auch beim Petalit  $\text{Li}[\text{AlSi}_4\text{O}_{10}]$  liegt der tatsächliche Gehalt an  $\text{Li}_2\text{O}$  mit 3,5–4,5% unter dem theoretischen von 4,9%. Von den Glimmermaterialien enthält der Lepidolith  $\text{K}(\text{Li},\text{Al})_3(\text{F},\text{OH})_2[\text{Al},\text{Si}]_4\text{O}_{10}]$  je nach Herkunft 3,3–7,7%  $\text{Li}_2\text{O}$ . Abbauwürdige Lagerstätten weisen Gehalte von 3–4% auf. Das Mineral enthält häufig 3–5%  $\text{Rb}_2\text{O}$  und  $\text{Cs}_2\text{O}$ . Der  $\text{Li}_2\text{O}$ -Gehalt abbauwürdiger Vorkommen von Amblygonit, einem komplexen Phosphat der allgemeinen Formel  $(\text{Li},\text{Na})\text{Al}[(\text{F},\text{OH})/\text{PO}_4]$  liegt zwischen 7–9%. Das Mineral kommt allerdings nicht in größeren Lagerstätten vor. Lithiumerze, insbesondere solche australischen Ursprungs (Greenbushes Mines) werden vor allem in der Glasindustrie eingesetzt. Zur Herstellung reiner Lithiumverbindungen haben sie kaum noch Bedeutung.

An die Stelle von Lithiumerzen sind die in der Natur vorkommenden lithiumhaltigen Salzlaugen getreten. Die kommerzielle Ausbeutung von Laugenvorkommen begann 1966 in Nevada durch Foote Mineral. Die heute wichtigsten Vorkommen sind der Salar de Atacama (Chile), der Salar del Hombre Muerto (Argentinien), Salar de Uyuni (Bolivien, z. Zt. keine Produktion) sowie der Tajmar Lake im Quaidam Basin (China, z. Zt. keine Produktion). Dort werden die unterirdischen Salzlaugen durch Brunnenbohrungen in große Verdunstungsbecken gefördert und durch Sonneneinstrahlung konzentriert. Dabei fallen Begleitsalze durch Übersättigung aus, während die Konzentration an Lithiumsalzen in der Lösung ständig zunimmt. Nach Erreichen einer Konzentration von min. 0,5%  $\text{Li}^+$  wird durch Zugabe von Soda schwerlösliches Lithiumcarbonat ausgefällt, das als Rohstoff für alle weiteren Lithiumprodukte dient [1]. Alternativprozesse zur Direktgewinnung von reinem Lithiumchlorid sind in jüngster Zeit zur technischen Reife gebracht worden (Chemetall Foote: fraktionierte Kristallisation, FMC: Feststoffadsorptionsprozess). Aus dem Lithiumcarbonat wird Lithiumchlorid durch Umsetzung mit Salzsäure hergestellt, wobei wegen der



außerordentlichen Korrosivität des Lithiumchlorids Geräte aus Spezialstählen oder Nickel benutzt werden müssen. Beim Einengen der übersättigten Lösung, z. B. in einem Vakuumverdampfer, kristallisiert Lithiumchlorid aus, das von der Mutterlauge getrennt und nach dem Trocknen feuchtigkeitsdicht verpackt wird.

An die Reinheit des zu elektrolysierenden Lithiumchlorids müssen hohe Anforderungen gestellt werden, da von der Qualität des Lithiumchlorids die Leistung und besonders die Lebensdauer der Zelle abhängen. Des weiteren werden für Anwendungen in der Batterietechnik sowie der Legierungsherstellung besonders reine Metallqualitäten vorausgesetzt.

### 3.2.2

#### Gewinnung

Bei der elektrolytischen Gewinnung des Lithiums aus Lithiumchlorid verwendet man als Elektrolyt eine Salzschnmelze aus LiCl und KCl. Die Schmelztemperatur des Eutektikums (44,3 % LiCl, 55,7 % KCl) beträgt 352 °C. In der Praxis verwendet man Salzgemische mit einem Lithiumchloridanteil von 45–55 % und arbeitet bei Schmelzentemperaturen von 400–460 °C.

Das Lithium wird in Elektrolysezellen, die den modernen Downs-Zellen zur Herstellung von Natrium ähnlich sind, produziert. An den Kathoden der Lithiumzelle abgeschiedenes Metall steigt infolge des Dichteunterschieds zwischen dem Lithium und der Salzschnmelze nach oben und wird unter Argonabdeckung aufgefangen. Die heute üblichen Elektrolysezellen werden mit Stromstärken bis zu 41 kA betrieben, wobei Leistungen bis zu 230 kg Lithium pro Tag erreicht werden. Die Zersetzungsspannung von Lithiumchlorid liegt bei 3,7 V, während die Zellenspannung 6–6,8 V beträgt. Weitere Betriebsdaten enthält Tabelle 5.

Lithium steht in Form gegossener Barren oder Zylinder zur Verfügung und kommt in Metallbehältern – entweder benetzt mit einer ausreichenden Schicht aus Mineralöl oder unter Argon – zum Versand. Das Metall wird zum Teil für bestimmte Verwendungszwecke durch Extrudieren oder Walzen in die Form von Stangen, Drähten, Bändern oder Folien (bis herab zu 0,05 mm Dicke) gebracht. Bei dieser Verarbeitung muss zur Erhaltung einer nitrid- oder oxidfreien silberglänzenden Oberfläche bei sehr geringer Luftfeuchte oder unter Schutzgas gearbeitet werden. Die handelsübliche technische Qualität enthält 99,4 % Li und ca. 0,5 % Na, während

**Tab. 5** Betriebsdaten einer Lithium-Elektrolysezelle

Betriebstemperatur	(°C)	420–450
Lebensdauer der Zellen	(d)	ca. 200
Zellenspannung	(V)	5,8–6,8
Strombelastung	(kA)	bis zu 41
Stromausbeute	(%)	85–94
Verbrauch elektrischer Energie	(kWh/kg Li)	27,7–28,5

für Batterieanwendungen ein min. 99,8%-iges Material mit  $<0,01\%$  Na zum Einsatz kommt. Zur Legierungsherstellung sind Spezialqualitäten, z. T. mit Aluminium legiert, erhältlich.

### 3.3

#### Kalium

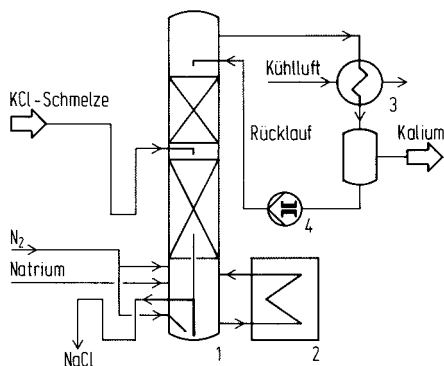
Ende der 1920er Jahre stellte die *Degussa* verhältnismäßig reines Kalium in einer Castner-Zelle her. Der Elektrolyt bestand aus etwa 66% KOH, 19%  $K_2CO_3$  und 15% KCl. Später benutzte man ein ternäres Salzgemisch aus KCl und KF mit einigen Prozenten  $K_2CO_3$ . Die Schmelztemperatur des Salzgemischs lag bei  $600\text{ }^\circ\text{C}$ .

Die Versuche zur Herstellung des Kaliums durch Schmelzflusselektrolyse analog dem Downs-Verfahren scheiterten u. a., weil sich Kalium im Elektrolyten löst und sich somit nicht in einfacher Weise abtrennen lässt. Weiterhin konnten Explosionen dadurch eintreten, dass Kalium infolge seines im Vergleich zu Natrium höheren Dampfdrucks verdampfte oder Kaliumhyperoxid in der Zelle entstand, das explosionsartig mit Kalium oder Verunreinigungen reagieren konnte. Ferner werden auch die Grafitelektroden von Kalium angegriffen.

Die Hauptmenge des Kaliums wird heute nach dem von der *Mine Safety Appliances Co.* in den 1950er Jahren eingeführten Verfahren durch Reduktion von Kaliumchlorid mit Natrium bei  $870\text{ }^\circ\text{C}$  hergestellt. Dabei entsteht zunächst eine Na/K-Legierung, die in einem zweiten Schritt fraktioniert destilliert wird. Das Verfahren kann auch kontinuierlich betrieben werden. Dabei wird die fraktionierte Destillation in die Anlage mit einbezogen (Abb. 5).

In einer Füllkörperkolonne wird Natriumdampf der  $870\text{ }^\circ\text{C}$  heißen Kaliumchloridschmelze entgegengeführt, wobei ein Metaldampfgemisch aus Natrium und Kalium entsteht, das in der darüberliegenden Zone fraktioniert wird. Das bei der Umsetzung entstandene Natriumchlorid kann als Schmelze kontinuierlich abgezogen werden.

Die Anlage besteht aus vier Teilen: einem Ofen mit Heizrohren zum Verdampfen des Natriums, einer Kolonne mit Raschig-Ringen aus rostfreiem Stahl mit der Reak-



**Abb. 5** Kontinuierliche Herstellung von Kalium nach dem Verfahren der *Mine Safety Appliances*.

1 Füllkörperkolonne, 2 Ofen, 3 Kondensator, 4 elektromagnetische Pumpe

tions- und Verdampfungszone im unteren und der Destillationszone im oberen Teil, einem Salzfluss- und -abzugssystem und einem Kondensationsteil. Alle Apparateile sind aus Edelstahl. Während des Betriebs werden die Einsatzstoffe, geschmolzenes Natrium und geschmolzenes Kaliumchlorid, kontinuierlich in die Kolonne eingebracht. Das Natrium wird in den Heizrohren verdampft, steigt in der Kolonne hoch und reagiert mit dem herabfließenden flüssigen Kaliumchlorid unter Einstellung des Gleichgewichts



Die Kolonne wird unter Einleiten von Stickstoff bei leichtem Überdruck betrieben. Das Rückflussverhältnis ist leicht über eine elektromagnetische Pumpe regelbar, die einen Teil des abdestillierten Kaliummetalls in die Kolonne zurückführt. Das gewonnene Kalium hat eine Reinheit von 99,5%. Durch entsprechende Einstellung der Destillationsbedingungen können auch Na/K-Legierungen jeder gewünschten Zusammensetzung gewonnen werden. Das 99,5%-ige Kalium kann durch weitere Rektifikation in einer Edelstahlkolonne auf eine Reinheit von 99,99% gebracht werden [3].

In relativ kleinem Umfang wird noch das Griesheimer Verfahren durchgeführt. Hierbei wird ein trockenes Gemisch aus Kaliumfluorid und Calciumcarbid, das in Kugelmühlen unter  $\text{CO}_2$ -Schutzgas fein gemahlen wurde, bei Temperaturen von 1000–1100 °C in Stahlbehältern (Retorten), die sich in einem ausgemauerten Ofen befinden, umgesetzt.



Das gasförmige Kalium wird überdestilliert, in einem Eisenrohr kondensiert und in einer Vorlage unter Paraffin aufgefangen. Das Verfahren ist einfach und sicher, erfordert nur verhältnismäßig geringe Investitionskosten und gestattet, die Mengen der chargenweise betriebenen Produktion dem jeweiligen Bedarf gut anzupassen. Nachteilig ist, dass der Rohstoff Kaliumfluorid relativ teuer ist. Die Reaktionsbehälter aus Stahl oder Chrom-Nickel-Stahl sind nur für wenige Chargen verwendbar.

Kalium wird, mit Petroleum oder Paraffinöl überschichtet, in Form kleiner Kugeln (4–5 g) oder zylindrischer Formstücke in Zinnkannen geliefert. Aus sicherheitstechnischen Gründen sind die Zinnkannen in Kieselgur enthaltende Stahlbehälter verpackt. Ähnlich erfolgt auch die Handhabung von K/Na-Legierungen, die mit folgenden Zusammensetzungen erhältlich sind:

- 78% K, 22% Na (Smp. –11 °C, Sdp. ca. 785 °C, Dichte bei 100 °C 0,847 g/cm<sup>3</sup>)
- 56% K, 44% Na (Smp. 19 °C, Sdp. 825 °C, Dichte bei 100 °C 0,886 g/cm<sup>3</sup>)

Zur Reinheit des handelsüblichen Kaliums vgl. [11].

### 3.4

#### Rubidium und Caesium

Ausgangsprodukt für die Gewinnung von Rubidium sind Alkalicarbonat-Rückstände, die bei der Lithiumgewinnung aus Lepidolith anfallen, der bis zu 3,5%

$\text{Rb}_2\text{O}$  enthalten kann. Der Durchschnittsgehalt liegt bei 0,5 %  $\text{Rb}_2\text{O}$ . Das bevorzugte Ausgangsmaterial zur Gewinnung von Caesium ist der Pollucit, ein Caesium-Aluminiumsilicat ( $\text{Cs}[\text{AlSi}_2\text{O}_6]$ ), dessen theoretischer  $\text{Cs}_2\text{O}$ -Gehalt 45 % beträgt. Das natürliche Mineral enthält nur bis zu 35 %  $\text{Cs}_2\text{O}$ , da im Kristallgitter Cs teilweise durch andere Ionen, wie z. B. Kalium- und Natriumionen ersetzt oder darin auch Wasser enthalten ist. Die größten bisher erschlossenen Vorkommen liegen in Kanada und Südwestafrika. Daneben sind größere Vorkommen in den USA, in Schweden und in Russland bekannt.

Das Lithiummineral Lepidolith enthält neben Rubidium geringe Mengen Caesium. Bei der Aufarbeitung zu Lithiumcarbonat können Rubidium- und Caesiumverbindungen als Nebenprodukte gewonnen werden. Zur Herstellung von Rubidium wird aus den gemischten Alkalicarbonat-Rückständen der Lithiumproduktion zunächst  $\text{Rb}_2[\text{SnCl}_6]$  oder  $\text{Rb}_2\text{Zn}[\text{Fe}(\text{CN})_6]$  gewonnen. Aus dem Chlorostannat wird durch Pyrolyse Rubidiumchlorid hergestellt, aus dem Cyanoferrat durch thermische Oxidation Rubidiumcarbonat.

Allen Verfahren gemeinsam ist die schwierige Abtrennung von Rubidiumverbindungen aus wässrigen Lösungen anderer Alkaliverbindungen, insbesondere denen des Kaliums und Caesiums. Zur Darstellung reiner Rubidiumverbindungen wendet man die fraktionierende Kristallisation der Alaune an. Hierbei wird so gearbeitet, dass etwa die Hälfte des in heißem Wasser gelösten Alauns bei 55 °C auskristallisiert. Diese Fraktion ist reich an Rubidium und Caesium. Durch Abkühlen der Mutterlauge auf Raumtemperatur wird eine zweite Fraktion gewonnen, die rubidiumarm ist und vorwiegend Kalium enthält. Nach einigen Kristallisationsvorgängen ist der Rubidium-Caesiumalaun praktisch kaliumfrei. Rubidium und Caesium werden über die sauren Tartrate getrennt. Nach diesem Verfahren lassen sich Rubidiumverbindungen mit Reinheiten von 99–99,9% gewinnen.

Zur Gewinnung reiner Caesiumsalze aus Pollucit finden verschiedene Verfahren Anwendung. Der Aufschluss mit Flusssäure ermöglicht die höchste Ausbeute an Caesium. Aus Gründen der Arbeitssicherheit werden jedoch die Aufschlussverfahren mit Schwefelsäure, Bromwasserstoff oder Salzsäure bevorzugt. Nach einem in Kanada durchgeführten Verfahren wird der gemahlene Pollucit mit 35–40%-iger Schwefelsäure bei 110 °C behandelt. Nach Filtration der unlöslichen Rückstände lässt man den Caesiumalaun auskristallisieren. Dieser wird anschließend unter Zuschlag von 4% Kohle geröstet. Die Zersetzungsprodukte werden mit Wasser ausgewaschen. Mittels Ionenaustauscher wird das in der Lösung enthaltene Caesiumsulfat zu Caesiumchlorid umgesetzt, das nach Eindampfen der Lösung bei 260 °C getrocknet wird.

Das wichtigste Verfahren zur Herstellung von Rubidiummetall ist die Reduktion von Rubidiumchlorid, -hydroxid oder -carbonat mit Calcium, Lithium oder Magnesium. Sehr reines Rubidium erhält man durch thermische Zersetzung des Azids oder Hydrids. Caesiummetall wird durch Reduktion von Caesiumchlorid mit Calcium, Barium oder Lithium bei Temperaturen zwischen 700 und 800 °C im Vakuum hergestellt. Es kann auch durch Umsetzung von Caesiumhydroxid bzw. Caesiumcarbonat mit Magnesium und nachfolgender Vakuumdestillation hergestellt werden.

Caesium kann auch durch direkte Reduktion aus Pollucit hergestellt werden, wenn ein geringer Gehalt an Verunreinigungen nicht stört. Dazu wird das feingepulverte, bei 900 °C getrocknete Material im Vakuum mit der dreifachen Menge Calcium auf Temperaturen von 900 °C erhitzt. Das abdestillierende Caesium ist mit Rubidium und Calcium verunreinigt, die Ausbeuten liegen bei 85 % [12].

Rubidium und Caesium müssen wegen ihrer großen Affinität zu Sauerstoff und Wasser unter Luftausschluss aufbewahrt werden. Sie kommen gewöhnlich in evakuierten Ampullen in den Handel.

### 3.5

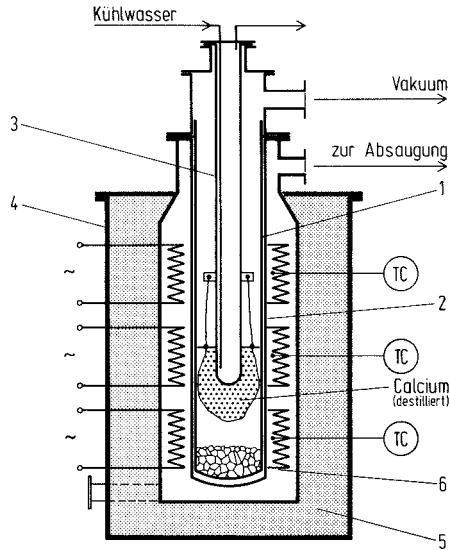
#### Calcium

Vor dem Zweiten Weltkrieg wurde Calcium hauptsächlich durch Schmelzflusselektrolyse von Calciumchlorid hergestellt. Heute ist das aluminothermische Verfahren vorherrschend.

Bei der Schmelzflusselektrolyse nach *Rathenau* und *Suter* scheidet sich das Metall an einer sogenannten Berührungskathode ab. Da die Kathode lediglich die Oberfläche der Schmelze berührt, erstarrt das abgeschiedene Metall schnell und wird durch eine Schmelzkruste gegen Oxidation geschützt. In Abhängigkeit von der sich bildenden Calciummenge wird die Kathode langsam höher gezogen, so dass ein Calciumstab entsteht. Das *Rathenau*-Verfahren wurde von den *Elektrochemischen Werken Bitterfeld* in die Technik eingeführt. Dort wurden Zellen mit einer Strombelastung von 0,9–2 kA betrieben. Eine größere 5 kA-Elektrolysezelle bestand aus einem rechteckigen, ausgemauerten Eisenkasten von etwa 1,5 m × 2,5 m Grundfläche und einem Fassungsvermögen von 1000 kg Schmelze. Als Elektrolyt diente ein sehr reines Gemisch aus 85 % CaCl<sub>2</sub> und 15 % KCl (Schmelzpunkt 650 °C). Die Zellenspannung betrug 25 V bei einer Zersetzungsspannung des CaCl<sub>2</sub> von 3,2 V. Der Energieverbrauch war mit 40–50 kWh/kg Ca sehr hoch. Die Betriebszeit einer solchen Zelle betrug 3–5 Monate.

Von den thermochemischen Verfahren zur Herstellung von Calcium wird heute praktisch ausschließlich die Hochtemperatur-Vakuumreduktion von Calciumoxid mit Aluminium durchgeführt. Dieses aus Laboruntersuchungen bekannte Verfahren wurde durch die *New England Lime Co.* (Connecticut) in den technischen Maßstab übertragen. Ein Gemisch aus feingemahlenem reinem Calciumoxid und Aluminiumpulver (5–20 % Überschuss) wird brikettiert. Die Briketts werden in hochtemperaturfesten Retorten unter Vakuum von weniger als 0,1 mbar auf 1100–1200 °C erhitzt. In dem außerhalb des Ofens befindlichen wassergekühlten Teil der Retorte kondensiert der Calciumdampf im Verlauf der sehr langsam ablaufenden, ca. 24 h dauernden Reaktion. Durch die laufende Entfernung des Calciums aus dem Gleichgewicht verläuft die Reaktion in der gewünschten Richtung. Nach diesem Verfahren werden Calciumblöcke mit einer Reinheit von 99 % gewonnen. Das Verfahren ist sehr energieintensiv, sowohl wegen der hohen Reaktionstemperaturen als auch wegen der Einsatzstoffe, die ebenfalls in energieintensiven Verfahren gewonnen werden.

Das erhaltene Calcium kann durch Vakuumdestillation gereinigt werden (Abb. 6). Dabei wird unter Vakuum von weniger als 0,1 mbar bei Temperaturen von



**Abb. 6** Destillationsofen für Calcium.

1 Einsatz, 2 Retorte, 3 Kondensator, 4 Mantel, 5 Wärmeisolierung, 6 Elektroheizung

900–925 °C gearbeitet. Unter diesen Bedingungen destilliert Calcium in den Kondensationsteil über. Die Destillation kann jedoch den Gehalt an flüchtigen Verunreinigungen, wie z. B. Magnesium, nicht reduzieren. Flüchtige Alkalimetalle können dagegen vom Calcium getrennt werden, indem man den Dampf über Oxide wie  $\text{TiO}_2$ ,  $\text{ZrO}_2$  oder  $\text{Cr}_2\text{O}_3$  leitet, wobei sich die nicht flüchtigen Oxide des Natriums und des Kaliums bilden [8, 13].

Calcium wird in Form von Spänen und Granalien sowie in Stücken angeboten, und zwar in drei Reinheitsgraden: 97 %, 99,5 % und 99,9 % [14].

### 3.6

#### Strontium und Barium

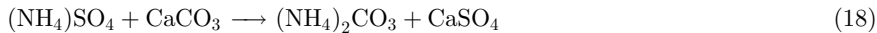
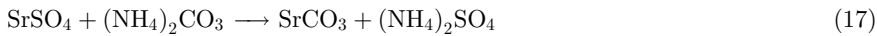
Während früher Strontianit, natürliches  $\text{SrCO}_3$ , eine größere Bedeutung als Rohstoff für die Herstellung von Strontiumverbindungen hatte, wird derzeit nahezu ausschließlich Cölestin, natürliches  $\text{SrSO}_4$ , verarbeitet. Es dient nach Entfernung toniger Verunreinigungen und der quarzartigen Gangart als Ausgangsverbindung für die Herstellung von  $\text{SrCO}_3$ . Cölestin kann entweder durch Reduktion über Strontiumsulfid oder durch direkte Umsetzung mit Soda, bzw. Ammoniumcarbonat zu Strontiumcarbonat verarbeitet werden.

Die Reduktion von fein gemahlenem Strontiumsulfat erfolgt bei 1100–1200 °C mit Kohle im Drehrohrofen. Das dabei erhaltene Strontiumsulfid wird im Gegenstrom mit heißem Wasser ausgelaugt. Nach Filtration wird aus der Lauge mit Kohlendioxid oder Soda das Carbonat gefällt.



Bei der direkten Umsetzung von Strontiumsulfat mit Soda trägt man den fein gemahlene Cölestin in eine heiße Sodalösung ein. Das ausgefällte Rohprodukt ist unrein und muss in den meisten Fällen durch nochmaliges Auflösen in Säure, Neutralisation und Filtration der erhaltenen Lösung und anschließende Fällung gereinigt werden.

Ein alternativer Herstellungsprozess von  $\text{SrCO}_3$  ist wie folgt :



Das nach obigen Verfahren hergestellte  $\text{SrCO}_3$  wird wie bei der direkten Umsetzung mit Soda durch Auflösen in Säuren und anschließender Fällung gereinigt.

Aus Strontiumcarbonat kann durch mehrstündiges Erhitzen auf 1400–1500 °C im elektrisch beheizten Vakuumofen Strontiumoxid gewonnen werden, welches aluminothermisch zu Strontiummetall reduziert oder durch Auflösen in Wasser zu Strontiumhydroxid weiter verarbeitet werden kann.

## 4

### Verwendung

#### 4.1

#### Natrium und Kalium

Nur wenige chemische Stoffe werden in so weitgestreuten Anwendungsgebieten eingesetzt wie Natrium. Als Chemikalie ist es wegen seiner außergewöhnlichen chemischen Eigenschaften in vielen chemischen Prozessen unentbehrlich, als Metall findet es wegen seiner besonderen physikalischen Eigenschaften vielfältige Anwendung.

Das über lange Zeit wichtigste technische Anwendungsgebiet des Natriums war die Herstellung von metallorganischen Verbindungen. Mehr als die Hälfte des erzeugten Natriums in den 1980er Jahren wurde für die Herstellung von Bleitetraethyl und Bleitetraethyl (Antiklopfmittel für Vergaserkraftstoffe) verbraucht. Dabei wird Natrium mit Blei zu einer Legierung verschmolzen, die dann mit Ethylchlorid, Methylchlorid oder einer Mischung von beiden umgesetzt wird.



Mit Einführung des Autoabgaskatalysators und damit des bleifreien Benzins zuerst in den USA Anfang der 1970er Jahre ging die Nachfrage nach Natrium langsam, ge-

gen Ende der 1970er Jahre dann stark zurück. Seit 1990 befindet sich der Verbrauch von Bleitetraethyl in den westlichen Industriestaaten, insbesondere in den USA und Canada, auf marginalem Niveau. Zahlreiche Anlagen wurden stillgelegt. Weltweit betrachtet ist Bleitetraethyl jedoch auch heute noch die größte Anwendung für Natriummetall, wenn auch mit weiter fallender Tendenz. Man rechnet mit Rückgängen um 10–15 % pro Jahr; der Einsatz von verbleitem Benzin ist überwiegend auf Entwicklungsländer beschränkt, die auf kostengünstige Treibstoffe angewiesen sind.

Auch die Verwendung von Natrium als Reduktionsmittel für die Herstellung von Titan aus Titanetrachlorid (Hunter-Verfahren) besitzt heute nicht mehr die selbe technische Bedeutung wie in den 1980er Jahren, da zunehmend Magnesium als Reduktionsmittel eingesetzt wird (Kroll-Prozess, vgl. Titan, Bd. 6a, Abschn. 2.2).

Natriummetall ist daher heute mehr Spezialchemikalie als Commodity und wird für eine Vielzahl von chemischen Produkten mit überwiegend kleiner Tonnage verwendet. Neben den bereits erwähnten Benzinadditiven sind dies:

- Natriumborhydrid
- Natriumamid
- Natriumazid
- Natriumcyanid
- Natriumalkoholate wie
  - methoxid
  - ethoxid
  - *tert*-butoxid
- Herbizide und Insektizide
- Farbstoffe
- Gummimischungen
- Aroma- und Duftstoffe

Von diesen Anwendungen ist Natriumborhydrid (s. auch Borverbindungen, Bd. 3, Abschn. 3.3) eine der wichtigsten. Dessen Anteil am Gesamtbedarf für Natriummetall in den USA in Höhe von ca. 30 000 t wird auf 35 % geschätzt (vgl. Tab. 6, [15]).

Die Herstellung erfolgt durch Reaktion von Natrium mit Wasserstoff zu Natriumhydrid, das daraufhin mit Trimethylborat zu Natriumborhydrid umgesetzt wird. Natriumborhydrid wird verwendet zur Herstellung von Natriumdithionit, das in der Zellstoff- und Papierindustrie als reduzierendes Bleichmittel für Zeitungs- und Hochglanzpapier eingesetzt wird. Auch Natriumborhydrid-Lösungen werden zur

**Tab. 6** Geschätzte Verwendung von Natriummetall in den USA. Gesamtbedarf (USA) für 1999 und Folgejahre ca. 30 000 t/a [15].

Verwendung	Anteil [%]
Natriumborhydrid	35
Produkte für die Landwirtschaft	25
Andere chemische Zwischenprodukte	10
Reduktion von Metallen	8
Verschiedenes	22



Bleiche von Holzschliff für den Zeitungsdruck eingesetzt sowie um den Weißgrad von Recyclingpapieren zu erhöhen. Natriumborhydrid dient darüber hinaus als spezielles Reduktionsmittel zur Herstellung von Pharmazeutika und Feinchemikalien. Verschiedene andere Anwendungen betreffen z. B. die Schwermetallentfernung aus industriellen Abwässern, die chemische Reinigung und die Küpenfärbung von Baumwolle und Mischgeweben.

Außer für die Titanherstellung wird Natriummetall auch als Reduktionsmittel für Tantal, Zirconium und Hafnium eingesetzt. Andere Anwendungen im Bereich der Metallerzeugung beinhalten die Siliciumherstellung, die Raffination von Blei, Silber und Zink, die Zulegierung zu anderen Metallen, die Entzunderung von Stahl durch Natriumhydrid und die Verwendung als Fänger für Verunreinigungen beim Er-schmelzen von Metallen.

Für eine Reihe hochselektiver organischer Reduktionsreaktionen unter milden Bedingungen wird Natrium als Reduktionsmittel verwendet. Es wird darüber hinaus für viele weiteren Reaktionen in der organischen Chemie eingesetzt. Dabei geht es häufig auch über seine Folgeprodukte Natriumhydrid, Natriumamid und die Natriumalkoholate in die Synthesen ein. Natriumhydrid, das bei etwa 300 °C aus den Elementen hergestellt wird, wird für Reduktionsreaktionen und besonders für Kondensationsreaktionen eingesetzt. Wichtig sind die Umsetzungen von Natriumhydrid mit Bor- und Aluminiumverbindungen zur Herstellung komplexer Bor- und Aluminiumhydride. Natriumaluminiumhydrid,  $\text{NaAlH}_4$  ist ein in Tetrahydrofuran lösliches selektives Reduktionsmittel für organische Verbindungen mit funktionellen Gruppen. Es wird entweder aus den Elementen oder durch Umsetzung von  $\text{NaH}$  mit Aluminiumhalogeniden hergestellt. Natriumamid,  $\text{NaNH}_2$ , das durch Reaktion von Natrium mit Ammoniak gewonnen wird, ist ein hochbasisches Kondensationsmittel für die Synthese organischer Feinchemikalien (Alkylierungen), die Indigosynthese nach Heumann-Pfleger und zur Herstellung von Natriumazid für die Sprengstoffindustrie. Weitere wichtige Natriumfolgeprodukte sind die Alkoholate, die für viele organische Synthesen, vor allem in der pharmazeutischen Industrie, verwendet werden.

Darüber hinaus besitzt Natriummetall wegen seiner besonderen physikalischen Eigenschaften, vor allem der hohen Wärmeleitfähigkeit und hohen spezifischen Wärmekapazität, dem niedrigen Schmelzpunkt und dem großen Temperaturbereich der flüssigen Phase Bedeutung als Wärmeübertragungsfluid für Spezialanwendungen, z. B. in Kernreaktoren.

Weiterhin zu nennen ist die Natrium/Schwefel- und die Natrium/Nickelchlorid-Batterie, die in Zusammenhang mit Elektrofahrzeugen diskutiert wurden. Beide sind ähnlich aufgebaut und unterscheiden sich wesentlich von den bekannten Batterietypen: die Betriebstemperatur liegt im Bereich von 300 °C und sie benutzen  $\beta$ -Aluminiumoxid als keramischen Festelektrolyten, der Natriumionen leitet und für Elektronen ein Isolator ist. Die Reaktanden Natrium und Schwefel bzw. Nickelchlorid  $\text{NiCl}_2$  gemischt mit Natriumaluminiumchlorid  $\text{NaAlCl}_4$  liegen in geschlossenen Gefäßen getrennt durch den Festelektrolyten flüssig vor. Dem beim Entladen durch den äußeren Lastwiderstand fließenden Elektronenstrom entspricht ein durch den Festelektrolyten fließender Natriumionenstrom von der Natriumseite zur Schwefel- bzw. Nickelchloridseite, wo Natriumpolysulfid bzw. Natriumchlorid entstehen.

Die Natrium/Schwefel-Batterie wurde von *ABB* entwickelt und in Flottenversuchen erprobt. Später hat *ABB* die Entwicklung jedoch eingestellt. Die Natrium/Nickelchlorid-Batterie wurde von *AEG* bis zur Pilotfertigung entwickelt, ist jedoch heute ebenfalls nicht kommerziell verfügbar.

Der Gesamtverbrauch von Natriummetall weltweit wird auf kleiner 100 000 t, Tendenz fallend, geschätzt. Die wichtigsten Hersteller sind *DuPont* in Niagara Falls (USA) mit einer Kapazität von ca. 50 000 t/a, *Métaux Spéciaux* in Pomblière Saint-Marcel (Frankreich), 27 000 t/a und *Mongolia Lantai Industrial Co.* (Wuhai, Innere Mongolei, China) mit 24 000 t/a.

Kalium findet im Vergleich zu Natrium weniger vielfältige Anwendungen, da es in den meisten Fällen durch das weniger gefährliche und billigere Natrium ersetzt werden kann. Ein wichtiger Anwendungsbereich für Kalium sind allerdings Na/K-Legierungen. Diese wirken im allgemeinen stärker reduzierend als Natrium alleine und sind billiger als das reine Kalium, weswegen sie steigende Bedeutung als Reduktions- bzw. Kondensationsmittel bei der Synthese organischer Verbindungen gewinnen. Infolge des niedrigen Schmelzpunktes und der guten Wärmeleitfähigkeit werden die Legierungen auch als Wärmeübertragungsmedien benutzt. Weitere bedeutende Anwendungen für Kaliummetall sind die Herstellung von Kaliumalkoholaten und von Kaliumperoxid, das in Atemschutzgeräten eingesetzt wird. Der größte Hersteller von Kaliummetall, nach Übernahme der Firma *Callery Chemical* in 2003, ist heute die *BASF*, Produktionsstandort ist Evans City, PA/USA.

## 4.2

### Lithium und Lithiumverbindungen

Lithium findet weit mehr Anwendung in Form seiner Verbindungen als in elementarer Form. Der größte Teil des Lithiummetalls wird zur Herstellung von Organolithiumverbindungen, vor allem der Butyllithium-Isomere verwendet. Die industrielle Herstellung von Organolithiumverbindungen fußt auf einer von K. Ziegler und H. Colonius entdeckten Umsetzung von Alkylhalogeniden mit feinverteiltem Lithiummetall in einem organischen Lösemittel [16]:



Hal = Cl, Br

Lithiumorganyle unterscheiden sich von den analogen Verbindungen der anderen Alkali- und Erdalkalimetalle durch ihre gute Löslichkeit und Stabilität in Kohlenwasserstoffen oder Ethern. Über die Natur der chemischen Bindung C-Li gab es langjährige Diskussionen bezüglich des kovalenten oder ionischen Anteils. Heute geht man von überwiegend elektrostatischen Wechselwirkungen aus [17].

*n*- und *sec*-Butyllithium dienen als Initiatoren zur anionischen Polymerisation konjugierter Diene wie Butadien, Isopren und Styrol. Die mit Butyllithium hergestellten Synthesekautschuke sind durch eine definierte Stereoregularität gekennzeichnet (überwiegend 1,4-*cis*-Produkte) und besitzen eine gezielt steuerbare, enge Molekulargewichtsverteilung. Von besonderer Bedeutung sind Styrol-Butadien

Blockcopolymere (»SBR«), die durch bestimmte Kupplungsmittel zu thermoplastischen Elastomeren mit hoher Reiß- und Schlagfestigkeit verarbeitet werden können [18].

*n*-Butyllithium wie auch Hexyllithium werden weiterhin in der organischen Synthese als starke Basen für Deprotonierungen sowie zum Lithium-Halogen austausch verwendet.

Eine geringere technische Bedeutung haben *tert*- und *iso*-Butyllithium sowie Methyl-, Ethyl- und Phenyllithium erlangt, die jeweils zur Einführung des Organorestes in organische und heteroelementorganische Verbindungen dienen [18a].

Daneben wird Lithiummetall (in nennenswerten Mengen) mit Wasserstoff zu Lithiumhydrid umgesetzt. Lithiumhydrid, vor allem aber komplexe Hydride wie Lithiumaluminiumhydrid,  $\text{LiAlH}_4$ , und Lithiumborhydrid,  $\text{LiBH}_4$ , finden Anwendung als selektive Reduktionsmittel in der organischen Synthese [19].

Lithiumcarbonat, das Ausgangsprodukt für die Herstellung aller übrigen Lithiumverbindungen, wird in der Glas-, Email- und Keramikindustrie als Flussmittel eingesetzt. Es findet ebenfalls als Zusatz zum Schmelzelektrolyten für die Aluminiumherstellung Verwendung, wobei es den Schmelzpunkt des Elektrolyten sowie seine Dichte und Viskosität herabsetzt und die elektrische Leitfähigkeit um ca. 10% erhöht. Dadurch ergeben sich eine niedrigere Temperatur der Schmelze, Energieeinsparung und verringerte Fluoremissionen. Als Bestandteil von Zementmischungen und Bauklebern bewirkt es eine beschleunigte Aushärtung.

Von wachsender Bedeutung ist reines, vorzugsweise gemahlene Lithiumcarbonat als Lithiumquelle für die Herstellung von Lithiummetalloxiden, die als Kathodenmassen für Lithiumionenbatterien dienen. Für Anwendungen in der portablen Elektronik hat Lithiumcobaltoxid,  $\text{LiCoO}_2$ , eine überragende Bedeutung erlangt, während zukünftig auch gemischte Lithium-Nickel/Cobaltoxide sowie Lithiummangan spinell,  $\text{LiMn}_2\text{O}_4$ , eingesetzt werden könnten [20a]. Die hohe Hygroskopizität des Lithiumchlorids wird in Gastrocknungsanlagen ausgenutzt. Der größte Teil des hergestellten Lithiumchlorids wird jedoch für die Gewinnung von Lithium durch Schmelzflusselektrolyse eingesetzt. Ferner findet es als Bestandteil von Flussmitteln und Tauchbädern für das Schweißen und Löten von Aluminium- und Leichtmetalllegierungen Verwendung.

Lithiumhydroxid wird zur Herstellung von Schmierfetten verwendet. Etwa 40% der heute in Kraftwagen und Landmaschinen benutzten Fette enthalten Lithiumstearate. Diese Fette behalten eine ausreichende Viskosität bei Arbeitstemperaturen bis zu 200 °C und sind andererseits praktisch wasserunlöslich.

Lithiumnitrat bildet mit Kaliumnitrat ein niedrig schmelzendes Eutektikum und wird als solches unter den Markennamen Sabalith<sup>TM</sup> für die Salzbadvulkanisation von Gummimischungen verwendet.

In der Metallurgie wird elementares Lithium zur Raffination von Metallschmelzen benutzt, um zu desoxidieren, zu entschwefeln, zu entkohlen und zu entgasen. Ein geringer Zusatz von 0,005% Lithium führt beim Kupferguss zur Kornverfeinerung und zur Erhöhung der elektrischen Leitfähigkeit. In Lithium-Aluminium-Legierungen führt ein Anteil von 3% Lithium zu einer erheblichen Verbesserung von Materialeigenschaften wie Zugfestigkeit, Elastizität und Ermüdungsfestigkeit im

Vergleich zu anderen Aluminiumlegierungen. Im Flugzeugbau ist vor allem die Gewichtsersparnis von ca. 10%, die entsprechend mehr Nutzlast oder weniger Treibstoffverbrauch mit sich bringt, von Bedeutung.

Wegen seines hohen elektrochemischen Äquivalents und seines niedrigen elektrochemischen Potentials findet Lithiummetall in neuerer Zeit zunehmendes Interesse als Lösungsanode in elektrochemischen Stromquellen hoher Energiedichte. Als Kathoden für solche, nicht wiederaufladbaren Batterien finden Braunstein,  $\text{MnO}_2$ , Thionylchlorid,  $\text{SO}_2\text{Cl}_2$ , sowie Kohlenstoffmonofluorid,  $(\text{CF})_x$  Verwendung. Wiederaufladbare Lithiumbatterien mit Metallanode sowie speziellen Polymerelektrolyten befinden sich am Beginn der Kommerzialisierung. Dagegen haben wiederaufladbare Batterien, bei denen das Lithiummetall der Anode durch Kohlenstoff mit grafitischer Struktur ersetzt ist (s. Abb. 7), einen beispiellosen Markterfolg erlebt. Die wegen ihrer Li-Metallfreiheit als »Lithiumionenbatterien« bezeichneten Akkumulatoren wurden von der Firma *Sony* Anfang der 1990er Jahre für Anwendungen im Bereich portabler Elektronik markteingeführt. Heute besitzen sie für diese Anwendungen eine dominierende Bedeutung und haben die Konkurrenzsysteme Nickel-Cadmium und Nickel-Metallhydrid weit abgehängt. Es wird erwartet, dass Lithiumionenbatterien zukünftig auch für elektrisch und hybrid-elektrisch getriebene Straßenfahrzeuge Verwendung finden werden [20, 21].

Lithiumionenbatterien weisen Insertionsmaterialien als elektrochemisch aktive Komponenten auf. Neben der erwähnten Graphitanode sind dies Lithiummetalloxide, z. B.  $\text{LiCoO}_2$ ,  $\text{LiMn}_2\text{O}_4$ ,  $\text{LiFePO}_4$ , die kathodisch geschaltet sind (die genannte Polarität gilt für den Entladevorgang). Je nach Kathodenmaterial liegt die Zellspannung zwischen etwa 2,5 und 4 V. Dieser Wert liegt über der Zersetzungsspannung von Wasser, weshalb wässrige Elektrolyte nicht einsetzbar sind. Vielmehr werden im allgemeinen Lösungen bestimmter fluorierter Lithiumsalze wie  $\text{LiPF}_6$ ,  $\text{LiBF}_4$

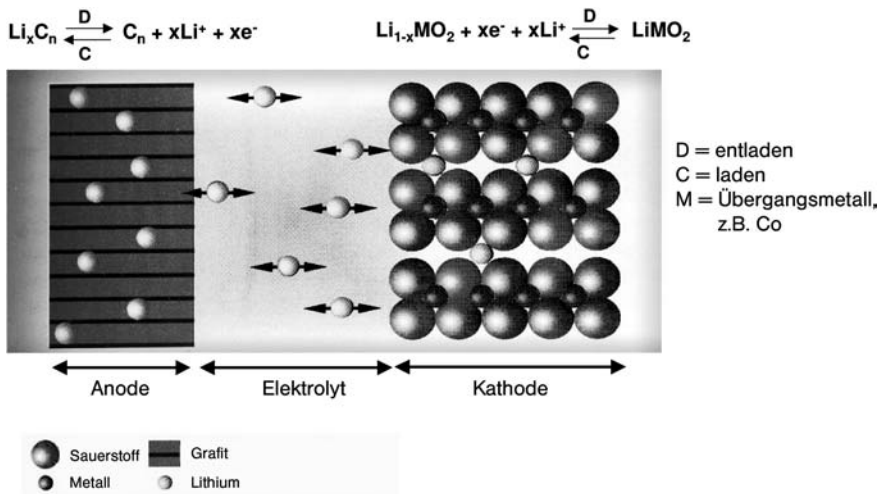


Abb. 7 Funktionsprinzip einer Lithiumionenbatterie.

oder  $\text{LiN}(\text{SO}_2\text{CF}_3)_2$  in polaren organischen Lösemitteln, häufig Mischungen zyklischer und offenkettiger Kohlensäureester, verwendet [22]. Als Ersatz für giftige und sicherheitstechnisch bedenkliche Produkte werden Lithiumchelatorborate, z. B. Lithium-bis(oxalato)borat (»LiBOB«) untersucht [23].

Eine Schlüsselstellung kommt Lithium und seinen Verbindungen ferner als Tritiumquelle bzw. als Wärmeübertragungsmedium bei dem in Entwicklung befindlichen Fusionsreaktor zu [1].

### 4.3

#### Rubidium und Caesium

Elementares Rubidium wird nur in geringem Umfang für spezielle Zwecke verwendet, z. B. in Magnetometern und Quecksilberschaltern (Rb-Amalgam) sowie als Gettermaterial in Vakuumröhren.

Rubidiumverbindungen finden Verwendung in der Medizin, für Festkörperlaser, Leuchtstoffe (Rb-Aluminat), Molekularsieve zur Wasserstoffadsorption, zur Glashärtung durch Ionenaustausch und als Elektrolytbestandteil für Brennstoffzellen. Silberrubidiumiodid,  $\text{RbAg}_4\text{I}_5$ , besitzt eine hohe Ionenleitfähigkeit, die es als Festelektrolyt für Primär- und Sekundärelemente und als elektrographisches Bildaufzeichnungsmaterial geeignet macht.

Elementares Caesium wird bis heute nicht in großen Mengen verwendet. Haupteinsatzgebiet ist die Verwendung als Frequenzstandard in Atomuhren. Im internationalen Einheitensystem SI ist eine Sekunde definiert als das 919 263 1770-fache der Periodendauer der dem Übergang zwischen den beiden Hyperfeinstruktur-niveaus des Grundzustandes von Atomen des Nuklids  $^{133}\text{Cs}$  entsprechenden Strahlung. Da zur Generierung dieser Referenzfrequenz geringste Mengen Caesium ausreichen, erklärt sich der begrenzte Umfang des Marktes von wenigen Kilogramm pro Jahr.

Kommerziell verfügbare Verbindungen von Caesium umfassen Caesiumhydroxid, -sulfat, -nitrat, -carbonat, -formiat sowie die Halogenide. Die Produkte sind in Reinheiten bis zu 99,999% erhältlich und finden vielfältige Anwendungen in industriellem Maßstab.

Aufgrund seiner starken Emission im Nahinfrarot-Bereich wird Caesiumnitrat als Oxidationsmittel in Leuchtraketen (»Flares«) einerseits zur strategischen Gefechtsfeldbeleuchtung und andererseits zur Abwehr wärmegesteuerter Raketen eingesetzt [24].

Große Mengen von Caesiumformiat werden als Bohr- und Komplettierungsflüssigkeiten für Hochtemperatur/Hochdruck-Bohrungen zur Offshore Erdöl- und Erdgasförderung eingesetzt. Diese Anwendung profitiert von der Nichttoxizität des Caesiumformiates. Weitere Vorteile sind die hohe Dichte (bis 2,3 g/ml), die Hochtemperaturstabilität und Nichtkorrosivität sowie die Tatsache, dass beim Einsatz im Bohrloch auf Feststoffadditive verzichtet werden kann [25, 26].

Caesiumaluminiumfluorid ist ein wichtiger Bestandteil in Flussmitteln für das Löten von Aluminiumbauteilen mit hohem Magnesiumanteil. Diese Bauteile werden in der Automobilindustrie in Wärmetauschern von Klimaanlage eingesetzt.

Ein Vorteil von Caesiumaluminiumfluorid gegenüber konventionellen Flussmitteln ( $\text{KAlF}_4$ ) ist der um etwa  $100\text{ }^\circ\text{C}$  niedrigere Schmelzbereich.

Hochreines Caesiumiodid wird in der Medizintechnik aufgrund seiner Szintillationseigenschaften eingesetzt. In Röntgendetektoren werden eingehende Röntgenstrahlen mit hoher Ortsgenauigkeit in einer Schicht bestehend aus parallel ausgerichteten Caesiumiodid-Kristallnadeln in sichtbares Licht umgewandelt. Die Lichtsignale werden von Photodioden, die den späteren Pixeln entsprechen, in digitale Signale umgewandelt und auf einem Bildschirm ausgegeben.

In der organischen Synthese werden Salze wie Caesiumcarbonat oder Caesiumfluorid als Basen eingesetzt. Im Vergleich zu den analogen Alkalisalzen können häufig höhere Ausbeuten unter milderer Bedingungen und nach kürzeren Reaktionszeiten gewonnen werden.

Die Salze Caesiumnitrat, Caesiumhydroxid oder Caesiumsulfat werden als Promotoren in verschiedenen industriellen Katalysatorsystemen eingesetzt. Zu derartigen katalysierten Prozessen zählen zum Beispiel die Schwefelsäure- [27, 28], die Ammoniak- sowie die Polyolsynthese.

#### 4.4

##### Calcium

Calcium wird als Reduktionsmittel bei der Herstellung von Beryllium, Chrom, Zirkonium, Thorium, Vanadium und Uran verwendet. Ferner wird es als Raffinationsmittel für Stahl, Aluminium und andere Metalle eingesetzt. Wegen seiner hohen Affinität zu Sauerstoff, Schwefel und anderen störenden Verunreinigungen findet es in Form von Ca/Al-, Ca/Si-, Ca/Mn/Si-, Ca/Ti/Si- und Ca/Si-Mehrstofflegierungen in der Metallurgie Verwendung (vgl. Stahlveredler, Bd. 6a).

Calcium wird auch als Desoxidationsmittel zur Kupferraffination verwendet, um eine hohe Leitfähigkeit des Kupfers zu erzielen. Zur Bleiraffination nach dem Kroll-Betterton-Verfahren wird Calcium entweder allein oder mit Magnesium zur Entfernung von Bismut verwendet. Als Legierungszusatz zu aushärtbaren Pb-Legierungen, die für Kabelhüllen, Batterieplatten und ähnliche Zwecke benutzt werden, spielt Calcium eine wichtige Rolle. Es wird auch zum Trocknen von Alkoholen, Aminen und Ölen, zur Raffination und Entschwefelung von Erdöl, als Hilfsmittel bei der Synthese organischer Produkte und zur Reinigung von Edelgasen verwendet [29].

#### 4.5

##### Strontium, Barium und ihre Verbindungen

Strontiummetall hat nur geringe technische Bedeutung. Es findet Verwendung bei der Veredelung von Leichtmetalllegierungen, zum Härten von Blei und zur Herstellung von Spezialstählen. Ferner verwendet man Strontium zur Herstellung von Blei-Strontium-Legierungen, von Platten für Autobatterien und zur Modifizierung der Struktur von eutektischen Aluminium-Siliziumlegierungen.

Die wichtigste Strontiumverbindung ist Strontiumcarbonat. Da Strontiumverbindungen die Eigenschaft haben, Röntgenstrahlen zu absorbieren, wird  $\text{SrCO}_3$  für die

Herstellung strahlungssicherer Bildschirme in Farbfernsehröhren eingesetzt. In Kombination mit  $\text{BaCO}_3$  wird  $\text{SrCO}_3$  bei der Fertigung des Frontglases der Bildröhre verwendet, während im Trichterglas Bleioxid zur Absorption der Röntgenstrahlung eingesetzt wird. Ein weiteres Anwendungsgebiet von Strontiumcarbonat ist die Herstellung von Hartferriten, die u. a. für Kleinmotoren in der Automobilindustrie Verwendung finden. Bei der elektrolytischen Zinkraffination dient das Strontiumcarbonat zur Entfernung von Bleiverunreinigungen aus dem Elektrolyten. Strontiumchromat wird aus Strontiumcarbonat hergestellt und als Korrosionsschutzpigment in der Farben- und Lackindustrie eingesetzt. Der Einsatz von Strontiumcarbonat in Glasuren und Spezialgläsern gewinnt zunehmend an Bedeutung. Strontiumnitrat wird in Feuerwerkssätzen verwendet und ist Bestandteil von Signalaraketen (rote Flammenfärbung). Geringe Mengen an besonders reinem Strontiumsulfid finden in der Kosmetik oder als Leuchtstoff Verwendung.

Reines Bariummetall wird vorwiegend in Elektronenröhren als Gettermaterial sowie zur Aktivierung von Elektroden benutzt. Es kann auch als Desoxidationsmittel zur Herstellung hochreiner Metalle, z. B. Kupfer, verwendet werden.

Vergleichbar mit Strontiumcarbonat hat die kohlen saure Verbindung des Bariums die größte technische Bedeutung, wobei die Hauptanwendung ebenfalls die Herstellung von Frontgläsern in Farbfernsehröhren ist.  $\text{BaCO}_3$  wird auch hier zur Absorption der Kathodenstrahlung eingesetzt. Aufgrund der geringen Löslichkeit von Bariumsulfat wird  $\text{BaCO}_3$  zur chemischen Bindung von Sulfaten bzw. zur Entfernung von löslichen Sulfaten verwendet. Als größte Anwendung zur Fixierung von löslichen Sulfaten ist die Herstellung von Tonziegeln und keramischen Produkten zu nennen, wodurch Ausblühungen, bedingt durch lösliche Sulfate im Tonrohstoff verhindert werden (vergl. Keramik, Bd. 8). Bariumcarbonat dient auch zur Fällung von Sulfationen aus Salzsolen für die Chloralkalielektrolyse, Rohphosphorsäure, Weinsäure und sulfathaltigen Abwässern. Der Zusatz von  $\text{BaCO}_3$  in Glasuren erhöht die Härte und die Auslaugbeständigkeit der Glasuren. Weitere Verwendungsgebiete sind die Emailherstellung, Elektrokeramik (Bariumtitanat) und die Magnetkeramik (Bariumferrite).

Natürliches Bariumsulfat wird in großem Umfang bei Erdölbohrungen zur Herstellung eines Bohrschlammes hoher Dichte eingesetzt. Über Bariumsulfid oder  $\text{BaCO}_3$  synthetisch hergestelltes Bariumsulfat (Blanc fixe) dient als Füllstoff in der Farben-Lack- und Druckfarbenindustrie. Es findet weiterhin Einsatz als Streichpigment zur Veredelung von Papieroberflächen sowie als Füllstoff in Klebstoffen, Kunststoffen und der Gummiindustrie. Ein weiteres Beispiel für die Anwendung von chemisch gefällttem Bariumsulfat ist der Zusatz in Bleiakkumulatoren, wo Blanc fixe als Kristallisationskeim dient. Sonderqualitäten von Blanc fixe werden in der Medizin als Röntgenkontrastmittel verwendet.

Bariumsulfid tritt meistens als Zwischenprodukt bei der Herstellung von Bariumsulfat, Lithopone und Bariumcarbonat auf. Bariumchlorid dient als Ausgangsprodukt zur Herstellung spezieller Bariumverbindungen. Bariumnitrat und Bariumchlorat werden in Feuerwerkskörpern zur Erzielung grüner Flammenfärbungen verwendet. Bariumhydroxid wie auch Bariumoxid dienen als Grundstoffe zur Herstellung von organischen Bariumverbindungen, z. B. Öladditive [30, 31].

## 5

**Sicherheit und Umweltschutz**

Die Alkalimetalle sowie die Erdalkalimetalle können sicher gehandhabt werden, wenn sie unter inerte Atmosphäre oder in inerten Flüssigkeiten aufbewahrt und verarbeitet werden. Beim Umgang mit Alkali- und Erdalkalimetallen stellt vor allem die unkontrollierte Umsetzung mit Säuren, Wasser, niedrig siedenden Alkoholen und organischen Halogenverbindungen eine Gefahrenquelle dar. Diese Stoffe sind daher bei Transport, Lagerung und Verarbeitung von Alkali- und Erdalkalimetallen fernzuhalten.

Zur Löschung der brennenden Metalle sind die speziell für Metallbrände (Brandklasse D) entwickelten und zugelassenen Löschpulver der Klasse PU, aber im allgemeinen (Ausnahme: Lithium) auch trockener Sand, Zement, trockenes Kochsalz und wasserfreie Soda geeignet. Für reine Natriumflächenbrände ist ein spezieller Blähgrazit als Löschmittel empfehlenswert. Nicht verwendet werden dürfen Feuerlöscher, die Schaum und Halogenkohlenwasserstoffe (z. B. Tetrachlorkohlenstoff) oder CO<sub>2</sub> als Löschmittel enthalten. Für die Brandbekämpfung im Falle Lithiummetall scheiden oxidbasierte Löschmittel wie Sand, Kalksteinmehl oder Zement aus, d. h. es sind Pulverlöscher mit trockenem Kochsalz zu verwenden.

Ein besonders strenger Brandschutz muss bei der Verarbeitung von Alkali- und Erdalkalimetallen in Gegenwart leicht entflammbarer Lösemittel eingehalten werden, da zu der Brandgefahr durch das Metall die weitaus höhere Gefährdung durch Entzündung des Lösemittels oder seiner Dämpfe kommt.

Die Verbrennung der Alkali- und Erdalkalimetalle verläuft unter erheblicher Rauchentwicklung. Die hierbei gebildeten Aerosole enthalten feinste Partikel aus Alkali/Erdalkalioxiden bzw. -carbonaten, die sich nur schwer auswaschen oder filtrieren lassen. Für ihre Entfernung sind daher Brink-Filter oder eine Aerosolabscheidung durch Zentrifugalagglomeration erforderlich. Bei normaler Luftfeuchte oxidieren die Alkali- bzw. Erdalkalimetalle an der Oberfläche mehr oder minder rasch zu Oxiden und/oder Hydroxiden (Lithium wird zunächst nitridiert), die ihrerseits mit dem Kohlendioxid der Luft weiterreagieren. Die stark alkalischen Stoffe dürfen nicht mit dem menschlichen Körper in Berührung kommen. Besonders gefährdet sind Schleimhäute und Augen wegen der starken Verätzungsgefahr. Daher sind beim Umgang mit diesen Metallen stets Schutzbrille, Handschuhe und Schutzkleidung zu tragen. In besonderen Fällen ist ein zusätzlicher Gesichtsschild erforderlich. Die Schutzkleidung muss aus flammhemmendem Gewebe (FPT = fire-proof textile) hergestellt sein.

## 6

**Verpackung und Versand**

Die Alkali- und Erdalkalimetalle sind wie auch deren Hydride (z. B. Lithiumhydrid, Lithiumaluminiumhydrid) in die Gefahrgutklasse 4.3 mit dem Gefährlichkeitsmerkmal Verpackungsgruppe I eingestuft (GGVSE[ADR/RID], IMDG-Code, IATA-



DGR). Sie dürfen nur in speziellen nach UN-Vorschriften geprüften und zugelassenen Verpackungen verschickt werden. Es gelten für den Transport über See bestimmte Stauvorschriften auf den Schiffen. Der Transport im Frachtraum von Passagiermaschinen ist untersagt. Die Mengen, die pro Packstück von diesen Stoffen im Frachtflugzeug mitgeführt werden dürfen, sind sehr begrenzt.

Lithiumalkyle werden in die Gefahrgutklasse 4.2 mit der Nebengefahr 4.3 eingestuft. Auch für diesen Verbindungstyp gilt das stärkste Gefährlichkeitsmerkmal Verpackungsgruppe I, d.h. es dürfen nur bestimmte geprüfte und zugelassene Verpackungen eingesetzt werden. Für Lithiumalkyle gelten ab einer zu transportierenden Menge von 1000 kg in Tanks mit einem Inhalt von mehr als 3000 l Transportbeschränkungen auf der Straße. Lithiumalkyle sollen ab einer bestimmten Menge – wenn irgend möglich – mit der Eisenbahn befördert werden. Ist ein Transport auf der Schiene nicht zu realisieren, so muss eine Fahrwegsgenehmigung erwirkt werden, d.h. es wird eine bestimmte Fahrroute festgelegt, die unbedingt einzuhalten ist. Für den Seetransport sind auf den Schiffen vorgeschriebene Stauvorschriften einzuhalten. Das Material darf nur an Deck geladen werden. Der Flugzeugtransport ist für Lithiumalkyle gänzlich untersagt.

Auch Lithiumzellen und -batterien sind Gefahrgüter. Sie sind eingestuft in Klasse 9 mit dem Gefährlichkeitsmerkmal Verpackungsgruppe II. Sie müssen in geprüfter und zugelassener Verpackung verschickt werden. Sowohl für Lithiumprimärbatterien wie auch Lithiumionenbatterien existiert eine große Anzahl an Sondervorschriften. Auch wenn die Lithiumbatterien oder -zellen in Ausrüstungsgegenständen eingebaut sind, sind diese Gegenstände Gefahrgüter der Klasse 9 mit dem Gefährlichkeitsmerkmal Verpackungsgruppe II.

Von den gebräuchlichsten anorganischen Alkalimetallsalzen sind nur einige wie die Nitrate, Hydroxide und Fluoride als Gefahrgut eingestuft. Diejenigen Salze, die als Gefahrgut deklariert sind, müssen in geprüfter und zugelassener Verpackung versandt werden.

## 7

### Literatur

- 1 Wietelmann, U., Bauer, R. J., Lithium and Lithium Compounds, in *Ullmann's Encyclopedia of Industrial Chemistry*, 6. Aufl., Wiley-VCH, Weinheim 1998.
- 2 <http://minerals.usgs.gov/minerals/pubs/commodity/lithium/> (Stand 2003).
- 3 Kretzler, A. in *Ullmann's*, Bd. 13, 1977, S. 441.
- 4 Hollemann, A. F., Wiberg, E., *Lehrbuch der Anorganischen Chemie*, deGruyter, Berlin.
- 5 Cotton, F. A., Wilkinson, G., *Advanced Inorganic Chemistry*, 6. Aufl. Wiley-Interscience, New York 1999.
- 6 Whaley, T. P., in *Comprehensive Inorganic Chemistry* (Hrsg.: Bailar Jr., J. C., Ermeléeus, H. J., Nyholm, Sir R., Trotman-Dickenson, A. F.), Bd. 1, Pergamon Press, Oxford, 1973, S. 369.
- 7 Kirk-Othmer, *Encyclopedia of Chemical Technology*, 2. und 3. Aufl., Wiley, New York.
- 8 Kunesch, C. J., in [7], 3. Aufl., Bd. 4, 1978, S. 412.
- 9 Kunz, W., Klencz, P., in [1], Bd. 17, 1979, S. 143.
- 10 Pickhart, P., in *Chemische Technologie* (Hrsg.: Winnacker, K., Küchler, L.),

3. Aufl., Bd. 6, Hanser Verlag, München, 1973.
- 11 Hoechst AG, Merkblatt Kalium-Metall, 1983.
- 12 Bick, M., Prinz, H., Cesium and Cesium Compounds, in *Ullmann's Encyclopedia of Industrial Chemistry*, 6., elektronische Auflage, Wiley-VCH, Weinheim 2002.
- 13 Schauler, G., in *Ullmann's Enzyklopädie der technischen Chemie*, 3. Aufl., Bd. 4, Urban & Schwarzenberg, München, 1953, S. 830.
- 14 Gesellschaft für Elektrometallurgie, Merkblatt Calcium-Metall.
- 15 Mannsville Chemical Products Synopsis, Sodium, Adams, NY/USA, May 1999.
- 16 Ziegler, K. Colonius, H., *Justus Liebig's Ann. Chem.* 1930, 476, 135.
- 17 Streitwieser, A., Bachrach, S. M., Dorigo, A., Schleyer, P.v.R., in *Lithium Chemistry – a theoretical and experimental overview* (Hrsg.: Sapse, A.-M., Schleyer P.v.R.), Wiley, New York 1995.
- 18 Parshall, G. W., Ittel, S. D., *Homogenous Catalysis*, 2. Aufl., Wiley, New York, 1992.
- 18a Clayden, J., *Organolithiums: Selectivity for Synthesis*, *Tetrahedron Org. Chem. Sec.* 23, Pergamon Press, Amsterdam, 2002.
- 19 Rittmeyer, P., Wietelmann, U., Hydrides, in *Ullmann's Encyclopedia of Industrial Chemistry*, 5. Aufl., Bd. A13, Wiley-VCH, Weinheim 1989, S. 199–226.
- 20 *Handbook of Batteries* (Hrsg.: Linden, D., Reddy, T. B.), 3. Aufl., McGraw-Hill, New York 2003.
- 20a Winter, M., Besenhard, J. O., Spahr, M. E., Novák, P., *Adv. Mater.* 1998, 10, 725–763.
- 21 Srinivasan, V., Lipp, L., *J. Electrochem. Soc.* 2003, 150, K15-K38.
- 22 Winter, M., Besenhard, O., *Chemie in unserer Zeit* 1999, 33, 320–332.
- 23 Chen, J., Buhrmester, C., Dahn, J. R., *Electrochem. Solid-State Lett.* 2005, 8, A59-A62.
- 24 US Patent 6,230,628, Infrared illumination compositions and articles containing the same.
- 25 Howard, S. K., *Formate Brines for Drilling and Completion: State of the Art*, SPE 30498, *SPE Annual Technical Conference & Exhibition*, Dallas 1995.
- 26 Saasen, A., Jordal, O. H., Burkhead, D., Berg, P. C., Loklingholm, G., Pedersen, E. S., Turner, J., Harris, M. J., *Drilling HT/HP Wells Using a Formate Based Drilling Fluid*; SPE 74541, *IADC/SPE Drilling Conference*, Dallas 2002.
- 27 Sulfuric Acid and Sulfur Trioxide, in *Ullmann's Encyclopedia of Industrial Chemistry*, 6., elektronische Auflage, Wiley-VCH, Weinheim 2002.
- 28 Villadsen, J., Livbjerg, H., *Catal. Rev. – Sci. Eng.* 1978, 17(2), 203–272.
- 29 Planet-Wattohm: Merkblatt Calcium und -Legierungen.
- 30 Kunesch, C. J., Kirkpatrick, T., in [7], 3. Aufl., Bd. 3, 1978, S. 457.
- 31 Emley, F., Simoleit, H., Walter, L., in *Ullmann's*, Bd. 8, 1974, S. 301.