

ETZOLD

# OPEL CORSA C OPEL MERIVA

Corsa 9/00 bis 9/06, Meriva 5/03 – 4/10



**So wird's  
gemacht**

Mit  
Stromlaufplänen

PFLEGEN  
WARTEN  
REPARIEREN

EXC

DELTA LEASING

Dr. Etzold

Diplom-Ingenieur für Fahrzeugtechnik

# So wird's gemacht

pflegen – warten – reparieren

**Band 131**

**OPEL CORSA C  
COMBO/MERIVA**

Benziner

1,0 l/43 kW (58 PS) 9/00 – 8/03  
1,0 l/44 kW (60 PS) 9/03 – 9/06  
1,2 l/55 kW (75 PS) 9/00 – 8/04  
1,2 l/59 kW (80 PS) 9/04 – 9/06  
1,4 l/66 kW (90 PS) 9/00 – 4/10  
1,6 l/64 kW (87 PS) 9/00 – 9/06  
1,6 l/74 kW (100 PS) 5/03 – 9/06  
1,6 l/77 kW (105 PS) 2/06 – 4/10  
1,8 l/92 kW (125 PS) 9/00 – 4/10

Diesel

1,3 l/51 kW (70 PS) 9/03 – 9/06  
1,3 l/55 kW (75 PS) 2/06 – 4/10  
1,7 l/48 kW (65 PS) 9/00 – 8/03  
1,7 l/55 kW (75 PS) 9/00 – 8/03  
1,7 l/74 kW (100 PS) 9/03 – 9/06  
1,7 l/92 kW (125 PS) 11/06 – 4/10

Delius Klasing Verlag



## Lieber Leser,

obwohl die Automobile von Modellgeneration zu Modellgeneration technisch wesentlich aufwändiger und komplizierter werden, greifen von Jahr zu Jahr immer mehr Heimwerker zum »So wird's gemacht«-Handbuch. Die Erklärung dafür ist einfach: Weil die Technik des Automobils komplizierter geworden ist benötigt selbst der Fachmann bei Wartungs- und Reparaturarbeiten am Fahrzeug eine spezielle Anleitung.

Auch der fachkundige Hobbymonteur, der sein Fahrzeug selbst wartet und repariert, sollte bedenken, dass der Fachmann viel Erfahrung hat und durch die Weiterbildung und den ständigen Erfahrungsaustausch über den neuesten Technikstand verfügt. Mithin kann es für die Überwachung und Erhaltung der Betriebs- und Verkehrssicherheit des eigenen Fahrzeugs sinnvoll sein, in regelmäßigen Abständen eine Fachwerkstatt aufzusuchen.

Grundsätzlich muss sich der Heimwerker natürlich darüber im Klaren sein, dass man mithilfe eines Handbuches nicht automatisch zum Kfz-Mechaniker wird. Auch deshalb sollten Sie nur solche Arbeiten durchführen, die Sie sich zutrauen. Das gilt insbesondere für jene Arbeiten, die die Verkehrssicherheit des Fahrzeugs beeinträchtigen können. Gerade in diesem Punkt sorgt das »So wird's gemacht«-Handbuch jedoch für praktizierte Verkehrssicherheit. Durch die Beschreibung der Arbeitsschritte und den Hinweis, die Sicherheitsaspekte nicht außer Acht zu lassen, wird der Heimwerker vor der Arbeit entsprechend sensibilisiert und informiert. Auch wird darauf hingewiesen, im Zweifelsfall die Arbeit lieber von einem Fachmann ausführen zu lassen.

### Sicherheitshinweis

Auf verschiedenen Seiten dieses Buches stehen »Sicherheitshinweise«. Bevor Sie mit der Arbeit anfangen, lesen Sie bitte diese Sicherheitshinweise aufmerksam durch und halten Sie sich strikt an die dort gegebenen Anweisungen.

Vor jedem Arbeitsgang empfiehlt sich ein Blick in das vorliegende Buch. Dadurch werden Umfang und Schwierigkeitsgrad der Reparatur offenbar. Außerdem wird deutlich, welche Ersatz- oder Verschleißteile eingekauft werden müssen

und ob unter Umständen die Arbeit nur mit Hilfe von Spezialwerkzeug durchgeführt werden kann.

Für die meisten Schraubverbindungen ist das Anzugsdrehmoment angegeben. Bei Schraubverbindungen, die in jedem Fall mit einem Drehmomentschlüssel angezogen werden müssen (Zylinderkopf, Achsverbindungen usw.), ist der Wert **fett** gedruckt. Nach Möglichkeit sollte man generell jede Schraubverbindung mit einem Drehmomentschlüssel anziehen. Übrigens: Für viele Schraubverbindungen sind Innen- oder Außen-Torxschlüssel erforderlich.

Als ich Anfang der siebziger Jahre den ersten Band der »So wird's gemacht«-Buchreihe auf den Markt brachte, wurden im Automobilbau nur ganz wenige elektronische Bauteile eingesetzt. Inzwischen ist das elektronische Management allgegenwärtig; ob bei der Steuerung der Zündung, des Fahrwerks oder der Gemischaufbereitung. Die Elektronik sorgt auch dafür, dass es in verschiedenen Bereichen keine Verschleißteile mehr gibt, wie zum Beispiel der früher für den Zündfunken unentbehrliche Unterbrecherkontakt im Zündverteiler. Das Überprüfen elektronischer Bauteile ist wiederum nur noch mit teuren und speziell auf das Fahrzeugmodell abgestimmten Prüfgeräten möglich, die dem Heimwerker in der Regel nicht zur Verfügung stehen. Wenn also verschiedene Reparaturschritte nicht mehr beschrieben werden, so liegt das ganz einfach am vermehrten Einsatz von elektronischen Bauteilen.

Das vorliegende Buch kann zwangsläufig auch nicht auf jede aktuelle, technische Frage eingehen. Dennoch hoffe ich, dass die getroffene Auswahl an Reparatur-, Wartungs- und Pflegehinweisen in den meisten Fällen die auftretenden Probleme zufrieden stellend löst. Eines sollten Sie bei Ihren Arbeiten am eigenen Auto allerdings beachten: Ein Buch ist keine Tageszeitung. Ständig werden am aktuellen Modell technische Änderungen durchgeführt, so dass es vorkommen kann, dass sich die im Buch veröffentlichten Arbeitsanweisungen und Einstelldaten für Ihr spezielles Modell geändert haben. Sollten Zweifel auftreten, erfragen Sie bitte den aktuellen Stand beim Kundendienst des Automobilherstellers.

**Rüdiger Etzold**

# Inhaltsverzeichnis

<b>OPEL CORSA-C / MERIVA</b> . . . . .	11	<b>Wagenpflege</b> . . . . .	51
Fahrzeug- und Motoridentifizierung . . . . .	13	Fahrzeug waschen . . . . .	51
		Lackierung pflegen . . . . .	51
		Unterbodenschutz/Hohlraumkonservierung . . . . .	52
		Polsterbezüge pflegen/reinigen . . . . .	52
		Steinschlagschäden ausbessern . . . . .	53
<b>Motordaten</b> . . . . .	14	<b>Werkzeugausrüstung</b> . . . . .	54
3-Zylinder-Benzinmotor . . . . .	15		
4-Zylinder-Dieselmotor . . . . .	15		
		<b>Motorstarthilfe</b> . . . . .	55
<b>Wartung</b> . . . . .	16	<b>Fahrzeug abschleppen</b> . . . . .	56
Service-Intervallanzeige zurücksetzen . . . . .	16		
Wartungsplan . . . . .	17	<b>Fahrzeug aufbocken</b> . . . . .	57
<b>Wartungsarbeiten</b> . . . . .	19	<b>Elektrische Anlage</b> . . . . .	58
Motor und Abgasanlage . . . . .	19	Elektrisches Zubehör nachträglich einbauen . . . . .	58
Motor/Motorraum: Sichtprüfung auf Undichtigkeiten . . . . .	19	Fehlersuche in der elektrischen Anlage . . . . .	59
Motorölstand prüfen . . . . .	20	Elektrischen Schalter auf Durchgang prüfen . . . . .	60
Motoröl wechseln/Ölfilter ersetzen . . . . .	21	Relais prüfen . . . . .	60
Kühlmittelstand prüfen/auffüllen . . . . .	24	Heizbare Heckscheibe prüfen . . . . .	61
Frostschutz prüfen/korrigieren . . . . .	25	Steckverbinder trennen . . . . .	61
Kraftstofffilter für Dieselmotor entwässern/ersetzen . . . . .	26	Bremslicht prüfen . . . . .	62
Kraftstofffilter für Benzinmotor ersetzen . . . . .	29	Hupe aus- und einbauen . . . . .	62
Keilrippenriemen prüfen . . . . .	30	Sicherungen auswechseln . . . . .	62
Zahnriemen ersetzen/Zahnriemenrollen prüfen . . . . .	31	Sicherungskasten aus- und einbauen . . . . .	63
Sichtprüfung der Abgasanlage . . . . .	31	Batterie aus- und einbauen . . . . .	64
Motor-Luftfilter: Filtereinsatz erneuern . . . . .	32	Batterie prüfen . . . . .	65
Zündkerzen erneuern . . . . .	32	Batterie entlädt sich selbstständig . . . . .	67
<b>Getriebe/Achsantrieb</b> . . . . .	34	Batterie laden . . . . .	67
Getriebe-Sichtprüfung auf Dichtheit . . . . .	34	Batterie lagern . . . . .	68
Automatikgetriebe: Ölstand prüfen . . . . .	35	Batteriepole reinigen . . . . .	68
<b>Vorderachse/Lenkung</b> . . . . .	37	<b>Störungsdiagnose Batterie</b> . . . . .	69
Gummimanschetten der Gelenkwellen prüfen . . . . .	37	Generator aus- und einbauen/ Generator-Ladespannung prüfen . . . . .	70
Lenkmanschetten prüfen . . . . .	37	Spannungsregler aus- und einbauen/ Schleifkohlen ersetzen . . . . .	76
Spurstangen- und Achsgelenke: Auf Undichtigkeit und Spiel prüfen . . . . .	38	<b>Störungsdiagnose Generator</b> . . . . .	77
<b>Bremsen/Reifen/Räder</b> . . . . .	39	Anlasser aus- und einbauen . . . . .	78
Bremsflüssigkeitsstand prüfen . . . . .	39	Magnetschalter für Anlasser prüfen . . . . .	81
Bremsbelagdicke prüfen . . . . .	39	<b>Störungsdiagnose Anlasser</b> . . . . .	82
Bremstrommeln prüfen . . . . .	40		
Handbremse prüfen . . . . .	41	<b>Scheibenwischanlage</b> . . . . .	83
Bremsleitungen sichtprüfen . . . . .	41	Scheibenwischergummi ersetzen . . . . .	83
Bremsflüssigkeit wechseln . . . . .	42	Anstellwinkel der Scheibenwischerblätter prüfen/einstellen . . . . .	84
Reifenprofil/Radbefestigung prüfen . . . . .	43	Scheibenwaschdüsen aus- und einbauen . . . . .	85
Reifenfülldruck prüfen . . . . .	43	Wischerarm aus- und einbauen . . . . .	86
Reifenventil prüfen . . . . .	44	Wischermotor an der Frontscheibe aus- und einbauen (CORSA) . . . . .	86
<b>Karosserie/Innenausstattung/Heizung</b> . . . . .	45	Wischermotor an der Frontscheibe aus- und einbauen (MERIVA) . . . . .	87
Airbageinheiten sichtprüfen . . . . .	45	Wischermotor an der Heckscheibe aus- und einbauen . . . . .	88
Pollenfilter ersetzen . . . . .	45	Scheibenwaschbehälter/-pumpe aus- und einbauen . . . . .	88
Schließeinrichtungen schmieren . . . . .	47	<b>Störungsdiagnose Scheibenwischergummi</b> . . . . .	89
<b>Elektrische Anlage</b> . . . . .	48		
Stromverbraucher prüfen . . . . .	48		
Wischergummi prüfen . . . . .	48		
Funk-Fernbedienung: Batterie wechseln . . . . .	49		
Fahrzeuggatterie prüfen . . . . .	50		

<b>Beleuchtungsanlage</b> . . . . .	90	Gelenkwelle zerlegen/Manschette ersetzen . . . . .	133
Lampentabelle . . . . .	90	Achsschenkel aus- und einbauen . . . . .	135
Glühlampen am Scheinwerfer auswechseln (CORSA) . . . . .	90	Radlager aus- und einbauen . . . . .	136
Glühlampen am Scheinwerfer auswechseln (MERIVA) . . . . .	94	Querlenker aus- und einbauen/Achsgelenk prüfen . . . . .	137
Seitliche Blinkleuchte aus- und einbauen . . . . .	95	<b>Hinterachse</b> . . . . .	139
Scheinwerfer aus- und einbauen . . . . .	95	Schraubenfeder an der Hinterachse	
Nebelscheinwerfer aus- und einbauen . . . . .	96	aus- und einbauen . . . . .	140
Heckleuchte aus- und einbauen . . . . .	97	Stoßdämpfer an der Hinterachse aus- und einbauen . . . . .	142
Nebelschlussleuchte aus- und einbauen (CORSA) . . . . .	99	Radlager/Radlagereinheit hinten aus- und einbauen . . . . .	143
Zusatzbremsleuchte aus- und einbauen . . . . .	100		
Kennzeichenleuchte aus- und einbauen . . . . .	101	<b>Lenkung/Airbag</b> . . . . .	147
Glühlampen für Innenleuchten auswechseln . . . . .	102	Airbag-Sicherheitshinweise . . . . .	148
		Airbageinheit aus- und einbauen . . . . .	149
<b>Armaturen/Schalter/Radioanlage</b> . . . . .	103	Lenkrad aus- und einbauen . . . . .	149
Kombiinstrument aus- und einbauen . . . . .	103	Spurstangenkopf aus- und einbauen . . . . .	150
Mittleres Anzeigeelement		Gummimanschette für Lenkung aus- und einbauen . . . . .	151
aus- und einbauen (CORSA) . . . . .	104		
Lenkstockschalte aus- und einbauen . . . . .	104	<b>Räder und Reifen</b> . . . . .	152
Lichtschaltereinheit aus- und einbauen (CORSA) . . . . .	105	Reifenfülldruck . . . . .	152
Warnblinkschalte aus- und einbauen (CORSA) . . . . .	106	Reifen- und Scheibenrad-Bezeichnungen/ Herstellungsdatum . . . . .	153
Schalte in der Mittelkonsole		Profiltiefe messen . . . . .	153
aus- und einbauen (CORSA) . . . . .	106	Auswuchten von Rädern . . . . .	154
Schalte in der Tür aus- und einbauen (CORSA) . . . . .	107	Schneeketten . . . . .	154
Türkontaktschalte aus- und einbauen . . . . .	107	Rad aus- und einbauen . . . . .	154
Kontaktschalte für Motorhaube		Austauschen der Räder/Laufrichtung beachten . . . . .	155
aus- und einbauen (CORSA) . . . . .	108	Reifenpflegetipps . . . . .	156
Mittleres Anzeigeelement		Fehlerhafte Reifenabnutzung . . . . .	156
aus- und einbauen (MERIVA) . . . . .	108		
Schalte in der Tür aus- und einbauen (MERIVA) . . . . .	108	<b>Bremsanlage</b> . . . . .	157
Warnblinkschalte aus- und einbauen (MERIVA) . . . . .	109	Technische Daten Bremsanlage . . . . .	158
Lichtschaltereinheit aus- und einbauen (MERIVA) . . . . .	109	Scheibenbremsbeläge vorn aus- und einbauen . . . . .	159
Radio aus- und einbauen . . . . .	110	Bremssattel/Bremssattelträger vorn aus- und einbauen . . . . .	162
Lautsprecher aus- und einbauen . . . . .	111	Scheibenbremsbeläge hinten aus- und einbauen . . . . .	163
Dachantenne aus- und einbauen (CORSA) . . . . .	112	Bremssattel/Bremssattelträger hinten	
		aus- und einbauen . . . . .	165
<b>Heizung/Klimatisierung</b> . . . . .	113	Bremsscheibe aus- und einbauen . . . . .	167
Klimaanlage . . . . .	113	Bremsscheibendicke prüfen . . . . .	168
Luftaustrittsdüsen aus- und einbauen (CORSA) . . . . .	114	Bremsbacken der Trommelbremse aus- und einbauen . . . . .	168
Luftaustrittsdüsen aus- und einbauen (MERIVA) . . . . .	115	Radbremszylinder aus- und einbauen . . . . .	172
Heizungs-/Klimabedieneinheit aus- und einbauen . . . . .	115	Handbremsseil aus- und einbauen . . . . .	173
Gebläsemotor für Heizung und Klimaanlage		Handbremse einstellen . . . . .	176
aus- und einbauen (CORSA) . . . . .	118	Handbremshebel/-schalte aus- und einbauen . . . . .	177
Vorwiderstand aus- und einbauen (CORSA) . . . . .	118	Bremsschlauch aus- und einbauen . . . . .	177
Gebläsemotor für Heizung und Klimaanlage		Bremsanlage entlüften . . . . .	179
aus- und einbauen (MERIVA) . . . . .	119	Bremskraftverstärker prüfen . . . . .	180
Stelleinheit Luftverteilung aus- und einbauen (CORSA) . . . . .	119	Bremslichtschalte aus- und einbauen . . . . .	181
Zusatzheizung aus- und einbauen (Dieselmotor) . . . . .	120	<b>Störungsdiagnose Bremse</b> . . . . .	181
<b>Störungsdiagnose Heizung</b> . . . . .	121		
		<b>Motor-Mechanik</b> . . . . .	184
<b>Fahrwerk</b> . . . . .	122	Motor auf OT für Zylinder 1 stellen/ Steuerzeiten prüfen . . . . .	185
<b>Vorderachse</b> . . . . .	123	Rechtes Motorlager mit Halter aus- und einbauen (Z10XE/Z10XEP/Z12XE/Z14XEP) . . . . .	188
Federbein aus- und einbauen . . . . .	124	Zahnriemen/Zahnriemenspannrolle	
Radsturz vorn einstellen/Gesamtspur . . . . .	125	aus- und einbauen (14XE/Z16XE/Z18XE) . . . . .	191
Federbein . . . . .	125	Zahnriemen aus- und einbauen (Z16SE) . . . . .	194
Federbein zerlegen/Stoßdämpfer/ Schraubenfeder aus- und einbauen . . . . .	126	Zahnriemen aus- und einbauen (1,7-l-Dieselmotor) . . . . .	197
Stoßdämpfer prüfen . . . . .	127	Zylinderkopf-Anzugsmethoden . . . . .	199
Stoßdämpfer verschrotten . . . . .	128	Nockenwellengehäusedeckel	
Gelenkwelle/Manschetten/Gleichlaufgelenke . . . . .	129	aus- und einbauen (Z17DTH) . . . . .	200
Gelenkwelle aus- und einbauen . . . . .	130		
Zwischenwelle aus- und einbauen . . . . .	132		

Ventilspiel prüfen/einstellen (1,7-l-Dieselmotor) . . . . .	201	<b>Abgasanlage</b> . . . . .	242
Keilrippenriemen aus- und einbauen . . . . .	204	Katalysatorschäden vermeiden . . . . .	242
Motor starten . . . . .	207	Funktion des Katalysators . . . . .	242
<b>Störungsdiagnose Motor</b> . . . . .	207	Der Abgasturbolader . . . . .	243
<b>Motor-Schmierung</b> . . . . .	208	Abgasanlagen-Übersicht . . . . .	244
Ölkreislauf . . . . .	209	Abgasanlage aus- und einbauen . . . . .	245
Motor-Öltemperatur messen . . . . .	209	Lambdasonde aus- und einbauen . . . . .	246
Öldruck prüfen . . . . .	210	Abgasanlage auf Dichtheit prüfen . . . . .	247
Ölkreislauf . . . . .	211	Zusätzliche Anzugsdrehmomente für Abgasanlage . . . . .	247
<b>Motor-Kühlung</b> . . . . .	212	<b>Innenausstattung</b> . . . . .	248
Kühlmittelkreislauf . . . . .	212	Wichtige Arbeits- und Sicherheitshinweise . . . . .	248
Kühler-Frostschutzmittel . . . . .	212	Halteclips/Federklammern aus- und einbauen . . . . .	248
Kühlmittel ablassen und auffüllen . . . . .	213	Innenspiegel aus- und einbauen . . . . .	249
Kühlmittelregler (Thermostat) aus- und einbauen . . . . .	214	Haltegriff am Dach aus- und einbauen . . . . .	249
Kühlmittelregler (Thermostat) prüfen . . . . .	216	Sonnenblende aus- und einbauen . . . . .	250
Kühlsystem prüfen . . . . .	217	Handschuhfach aus- und einbauen . . . . .	250
Lüfter aus- und einbauen . . . . .	217	Schalthebelmanschette aus- und einbauen . . . . .	251
Kühler aus- und einbauen . . . . .	219	Mittelkonsole aus- und einbauen (CORSA) . . . . .	251
Kühlmittelpumpe aus- und einbauen . . . . .	220	Seitliche Verkleidung im Fußraum aus- und einbauen . . . . .	252
<b>Störungsdiagnose Motor-Kühlung</b> . . . . .	224	Verkleidung Armaturentafel Fahrerseite unten aus- und einbauen (CORSA) . . . . .	252
<b>Motor-Management</b> . . . . .	225	Einstiegsleiste aus- und einbauen (CORSA) . . . . .	252
Sicherheitsmaßnahmen bei Arbeiten am Benzin-Einspritzsystem . . . . .	225	Verkleidung A-Säule aus- und einbauen (CORSA) . . . . .	253
<b>Benzin-Einspritzanlage</b> . . . . .	226	Verkleidung B-Säule oben aus- und einbauen (CORSA/2-Türer) . . . . .	254
Funktion des Motormanagements beim Benzinmotor . . . . .	226	Seitenverkleidung hinten aus- und einbauen (CORSA/2-Türer) . . . . .	254
Leerlaufdrehzahl/Zündzeitpunkt/ CO-Gehalt prüfen/einstellen . . . . .	226	Verkleidung C-Säule aus- und einbauen (CORSA/2-Türer) . . . . .	255
Allgemeine Prüfung der Benzin-Einspritzanlage . . . . .	226	Verkleidung B-Säule aus- und einbauen (CORSA/4-Türer) . . . . .	255
Motorraum-Übersicht . . . . .	227	Verkleidung C/D-Säule aus- und einbauen (CORSA/4-Türer) . . . . .	256
Einspritzventil aus- und einbauen . . . . .	228	Auflage für Kofferraumabdeckung aus- und einbauen (CORSA) . . . . .	257
Twinport-System . . . . .	229	Verkleidung Heckabschluss aus- und einbauen (CORSA) . . . . .	258
<b>Störungsdiagnose Benzin-Einspritzanlage</b> . . . . .	229	Verkleidung B-Säule aus- und einbauen (COMBO) . . . . .	258
<b>Zündanlage</b> . . . . .	230	Mittelkonsole aus- und einbauen (MERIVA) . . . . .	259
Zündsystem . . . . .	230	Einstiegsleiste aus- und einbauen (MERIVA) . . . . .	259
Zündmodul aus- und einbauen . . . . .	230	Verkleidung im Fußraum auf der Beifahrerseite aus- und einbauen (MERIVA) . . . . .	260
<b>Diesel-Einspritzanlage</b> . . . . .	231	Obere Verkleidung im Fußraum auf der Fahrerseite aus- und einbauen (MERIVA) . . . . .	260
Diesel-Einspritzverfahren . . . . .	231	Verkleidung unter der Lenksäule aus- und einbauen (MERIVA) . . . . .	260
Diesel-Vorglühanlage . . . . .	232	Zierleiste über dem Handschuhfach aus- und einbauen (MERIVA) . . . . .	260
Glühkerzen aus- und einbauen . . . . .	232	Seitliche Kofferraumverkleidung aus- und einbauen (MERIVA) . . . . .	261
Kraftstoffverteilerrohr aus- und einbauen . . . . .	232	Verkleidung A-Säule aus- und einbauen (MERIVA) . . . . .	261
Common-Rail-Einspritzsystem . . . . .	233	Verkleidung B-Säule aus- und einbauen (MERIVA) . . . . .	262
Injektor (Einspritzventil) aus- und einbauen . . . . .	234	Verkleidung C/D-Säule aus- und einbauen (MERIVA) . . . . .	263
<b>Störungsdiagnose Diesel-Einspritzanlage</b> . . . . .	235	Vordersitz aus- und einbauen . . . . .	263
<b>Kraftstoffanlage</b> . . . . .	236	Rücksitz aus- und einbauen (CORSA) . . . . .	264
Kraftstoff sparen beim Fahren . . . . .	236	Schließbügel für Rücksitzlehne aus- und einbauen (CORSA) . . . . .	265
Sicherheits- und Sauberkeitsregeln bei Arbeiten an der Kraftstoffversorgung . . . . .	236	Sicherheitsgurt vorn aus- und einbauen (CORSA) . . . . .	266
Kraftstoffdruck abbauen . . . . .	236	Gurthöhenversteller vorn aus- und einbauen (CORSA) . . . . .	267
Kraftstoffpumpe/Tankgeber aus- und einbauen . . . . .	237		
Crash-Box aus- und einbauen . . . . .	240		
Luftfilter/Luftführung . . . . .	241		
Luftfilter aus- und einbauen . . . . .	241		

Sicherheitsgurt hinten aus- und einbauen (CORSA) . . .	267
Gurtschloss hinten aus- und einbauen (CORSA) . . .	268
Rücksitz aus- und einbauen (MERIVA) . . . . .	268
<b>Karosserie außen</b> . . . . .	<b>270</b>
Sicherheitshinweise bei Karosseriearbeiten . . . . .	270
Steinschlagschäden an der Frontscheibe . . . . .	271
Motorraumabdeckung unten	
aus- und einbauen (CORSA ECO). . . . .	271
Luftführungsblech unten	
aus- und einbauen (CORSA ECO). . . . .	271
Stirnwandabdeckung aus- und einbauen (MERIVA) . .	272
Seitenschutzleiste aus- und einbauen . . . . .	272
Windlaufgrill aus- und einbauen . . . . .	272
Stoßfänger/Stoßfängerabdeckung vorn	
aus- und einbauen . . . . .	273
Stoßfänger/Stoßfängerabdeckung hinten	
aus- und einbauen . . . . .	274
Innenkotflügel vorn aus- und einbauen . . . . .	276
Innenkotflügel hinten aus- und einbauen . . . . .	276
Kotflügel vorn aus- und einbauen . . . . .	277
Blende Radkasten aus- und einbauen (CORSA) . . .	278
Schwellerverkleidung seitlich aus- und einbauen . . .	278
Motorhaube aus- und einbauen/einstellen . . . . .	279
Heckklappe aus- und einbauen/einstellen . . . . .	280
Heckklappenverkleidung	
aus- und einbauen (CORSA). . . . .	281
Heckklappenverkleidung	
aus- und einbauen (MERIVA) . . . . .	282
Heckklappenschloss aus- und einbauen (CORSA) . .	282
Tür aus- und einbauen . . . . .	283
Türschloss aus- und einbauen (CORSA) . . . . .	284
Tür-Außengriff aus- und einbauen (CORSA). . . . .	284
Schließzylinder aus- und einbauen (CORSA) . . . . .	285
Tür-Innengriff aus- und einbauen (CORSA) . . . . .	285
Türschloss aus- und einbauen (MERIVA) . . . . .	286
Türverkleidung aus- und einbauen (CORSA) . . . . .	286
Türverkleidung aus- und einbauen (MERIVA) . . . . .	288
Fensterheber an der Vordertür	
aus- und einbauen (CORSA). . . . .	289
Fensterheber an der Hintertür	
aus- und einbauen (CORSA). . . . .	289
Fensterheber an der Vordertür	
aus- und einbauen (MERIVA) . . . . .	290
Türabdichtgummi aus- und einbauen . . . . .	291
Dreieckblende aus- und einbauen . . . . .	291
Außenspiegel aus- und einbauen . . . . .	292
Spiegelglas aus- und einbauen (CORSA) . . . . .	292
Abdeckung für Außenspiegel	
aus- und einbauen (CORSA). . . . .	292
<b>Stromlaufpläne</b> . . . . .	<b>293</b>
Der Umgang mit dem Stromlaufplan . . . . .	293
Zuordnung der Stromlaufpläne . . . . .	293
Gebrauchsanleitung für Stromlaufpläne . . . . .	294
Relaisbelegung . . . . .	295
Abkürzungen . . . . .	296

# OPEL CORSA C/ MERIVA

Aus dem Inhalt:

- **Modellvarianten**
- **Fahrzeugidentifizierung**
- **Motordaten**

Im September 2000 wurde der OPEL CORSA C in den Markt eingeführt. Das »C« weist auf die 3. Modell-Generation des CORSA hin.

Der CORSA C bietet gegenüber dem Vorgängermodell unter anderem einen verbesserten Fahrkomfort sowie einen hohen passiven Sicherheitsstandard. Dank der Verzinkung der kompletten Karosserie gibt es eine zwölfjährige Garantie gegen Durchrostung. Wesentliche Stilelemente der neuen CORSA-Karosserie sind die breite Motorhaube deren seitliches Profil in die A-Säule übergeht. Vorn endet die Motorhaube in einer geraden Linie oberhalb des opeltypischen Kühlergrills. Das Heck des CORSA wird von Rückleuchten geprägt, die hoch in den C-Säulen integriert sind.

Seit dem Modelljahr 2003 hat der CORSA Scheinwerfer mit klaren Streuscheiben und integrierten Blinkleuchten sowie in Wagenfarbe lackierten Türgriffen.

Seit dem Facelift 2004 werden Front- und Heckverkleidung (Stoßfänger) komplett in Wagenfarbe lackiert (vorher: obere Hälfte schwarz genarbt). Neu sind auch der Kühlergrill mit der breiten, verchromten Querstrebe sowie die V-förmige Linienführung der Kühlergrillaufnahme und des darunterliegenden Kühlluftgitters mit den getrennt davon angeordneten Nebelscheinwerfern. Die Nebelschlussleuchte ist nun im unteren Bereich der Heckverkleidung angeordnet.

Zu den umfangreichen Sicherheitseinrichtungen des OPEL CORSA C zählen Fahrer- und Beifahrerairbag sowie Seitenairbags und Gurtstraffer für die vorderen Sitze. Seitliche Karosserieverstärkungen in den Türen erhöhen zusätzlich die passive Sicherheit.

Für einen guten Fahrkomfort sorgt ein Fahrschemel, an dem die Vorderachse befestigt ist. Der Fahrschemel ist über Gummilager von der Karosserie entkoppelt, damit Schwingungen nicht in den Innenraum übertragen werden.

Für den CORSA stehen in Leistung, Hubraum und Bauart recht unterschiedliche Benzin- und Dieselmotoren zur Verfügung, so dass je nach persönlicher Anforderung zwischen sehr wirtschaftlicher und sportlicher Motorisierung ausgewählt werden kann.

**CORSA C, Modell 2001**



**CORSA C, Modell 2004**





## CORSA C COMBO



## OPEL MERIVA

Der OPEL MERIVA basiert auf dem CORSA C, hat allerdings einen längeren Radstand. Der Minivan wurde im Mai 2003 der Öffentlichkeit präsentiert.

Ähnlich wie beim OPEL ZAFIRA bietet der MERIVA einen variablen Innenraum mit umklappbaren oder versenkbaren Rücksitzen.

### MERIVA, Modell 2004

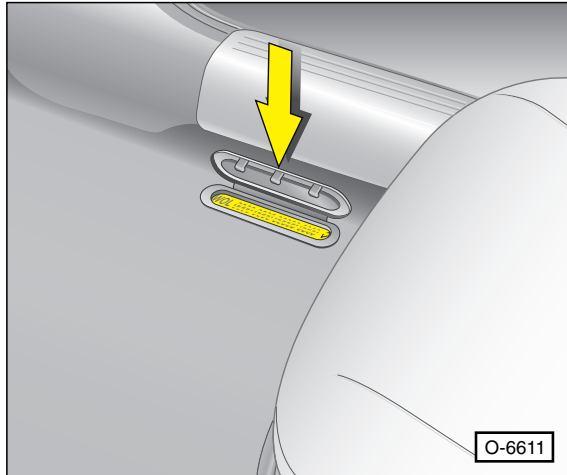


### MERIVA, Modell 2004

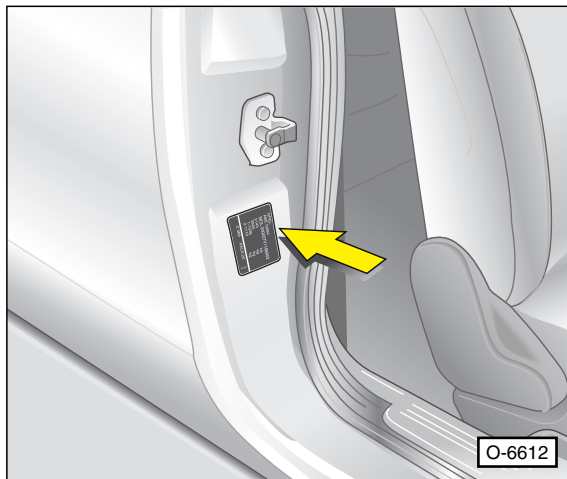


## Fahrzeug- und Motoridentifizierung

Anhand der Fahrzeug-Identnummer (Fahrgestellnummer) kann das Fahrzeugmodell eindeutig identifiziert werden. In der Fahrgestellnummer sind Modellreihe und Karosserievariante verschlüsselt aufgeführt.



Die Fahrzeug-Identnummer ist neben dem rechten Vordersitz in das Karosserie-Bodenblech eingeprägt und durch eine Abdeckklappe verdeckt. Bei manchen Modellen ist die Fahrzeug-Identnummer an der Stirnwand vorn angebracht und durch eine Aussparung in der schwarzen Frontscheibenumrandung auf der Fahrerseite von außen lesbar.



Das Typschild befindet sich am rechten Vordertürinnenrahmen beziehungsweise bei manchen Modellen im Motorraum am rechten Radeinbau. Außer der Fahrzeug-Identnummer enthält es weitere Daten, wie beispielsweise die Farbnummer.

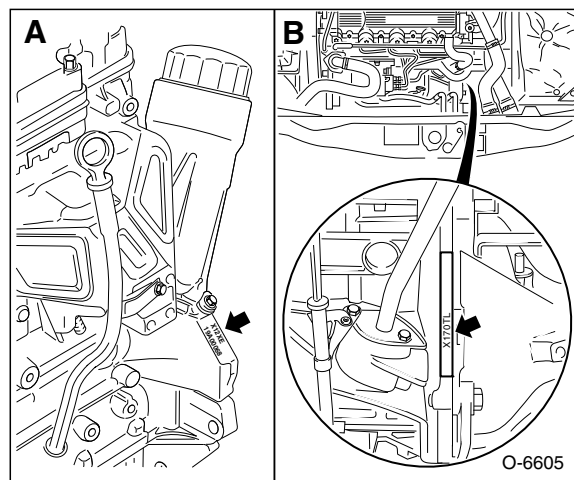
### Aufschlüsselung der Fahrzeug-Identifizierungsnummer

WOL	O	X	C	F	08	3	2	123 456
①	②	③	④	⑤	⑥	⑦	⑧	⑨

① Weltherstellercode: WOL = Adam Opel GmbH.

- ② Sonderausführung: O = kein Sonderfahrzeug.
- ③ GM-Code: X = CORSA C/MERIVA, H = AGILA.
- ④ Modell: C = CORSA C/MERIVA, A = AGILA A/TIGRA
- ⑤ Ausstattung.
- ⑥ Karosserie: 08 = 2-Türer Limousine, 68 = 4-Türer Limousine, 25 = 3-Türer ohne Seitenfenster hinten mit Schiebetür links (COMBO), 06 = 4-Türer COMBO TOUR, 75 = MERIVA.
- ⑦ Modelljahr: Y = 2000, 1 = 2001, 2 = 2002, 3 = 2003 bis 8 = 2008.
- ⑧ Herstellerwerk: 1 = Rüsselsheim, 2 = Bochum.
- ⑨ Fortlaufende Seriennummer.

### Aufschlüsselung der Motorkennzeichnung



Motorkennzeichnung und Motornummer sind beim Benzinmotor –A– unterhalb des Ölfiltergehäuses im Motorblock eingeschlagen. Beim 1,7-l-Dieselmotor –B– befindet sich die Motorkennzeichnung auf der Abflachung am Motorblock an der Schwungradseite.

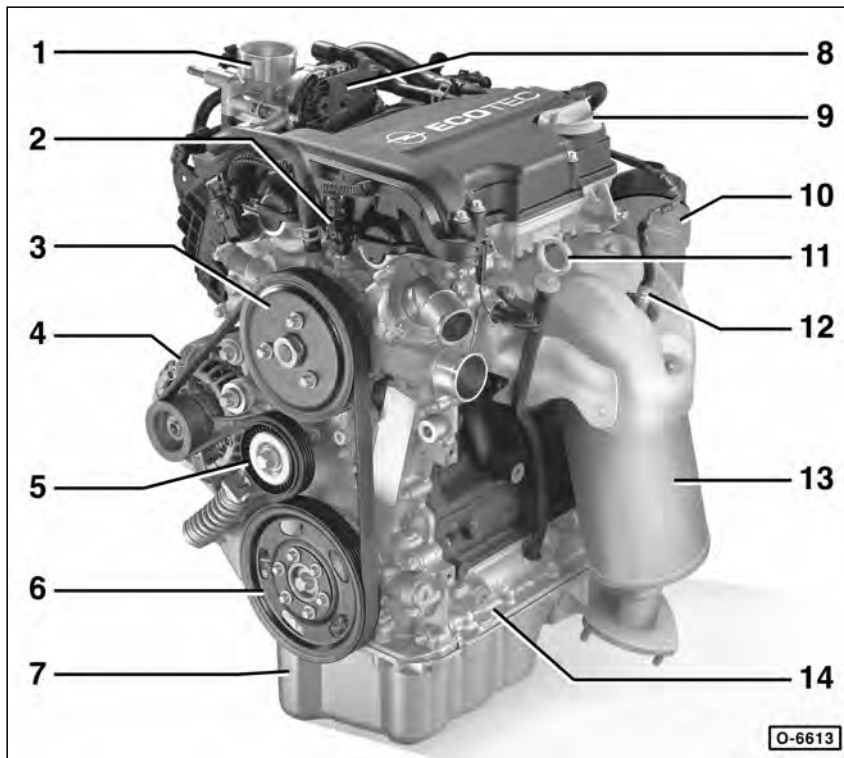
Beispiel:

Z	10	X	E	P	–
Y	17	–	D	T	H
①	②	③	④	⑤	⑥

- ① **Abgasnorm:** Y = EURO-3; Z = EURO-4.
- ② **Hubraum:** 16 = 1,6 l; 17 = 1,7 l.
- ③ **Verdichtungsverhältnis:** L = 8,5 – 9,0; N = 9,0 – 9,5; S = 9,5 – 10,0; X = 10,0 – 11,5; Y > 11,5. **Hinweis:** Beim Dieselmotor wird der Buchstabe »Y« in der aktuellen Bezeichnung weggelassen.
- ④ **Gemischsystem:** E = Benzin-Einspritzung; D = Diesel.
- ⑤ **Ausführung:** H = Höhere Leistung; L = Niedrigere Leistung; P = Kanalabschaltung durch Twinport-System; T = Turboaufladung. **Hinweis:** Die Buchstaben »H« und »L« beziehen sich auf Basismotoren deren Leistung erhöht beziehungsweise vermindert wurde. Beispielsweise wurde der CORSA-Motor Y17DTL mit 65 PS vom CORSA-Motor Y17DT mit 75 PS abgeleitet.

### 3-Zylinder-Benzinmotor

1,0-l-Motor Z10XEP, 44 kW/60 PS

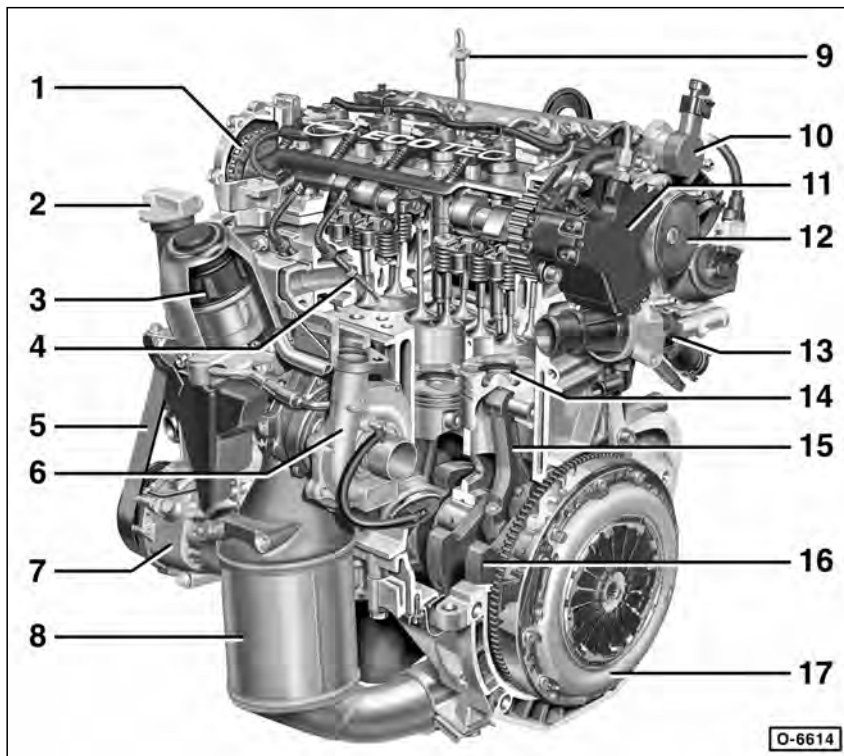


- 1 – Ansaugstutzen
- 2 – Kühlmitteltemperatur-Geber
- 3 – Kühlmittelpumpen-Riemenscheibe
- 4 – Generator
- 5 – Keilrippenriemen-Spannrolle
- 6 – Kurbelwellen-Riemenscheibe
- 7 – Ölwanne
- 8 – Drosselklappen-Steuereinheit
- 9 – Öleinfülldeckel
- 10 – Ölfilter
- 11 – Ölmesstab
- 12 – Lambdasonde 1
- 13 – Katalysator
- 14 – Grundplatte  
Aus Aluminium gefertigter unterer Teil des Motorblocks.

O-6613

### 4-Zylinder-Dieselmotor

1,3-l-CDTI mit 51 kW (70 PS)



- 1 – Steuerkette
- 2 – Öleinfülldeckel
- 3 – Ölfilter
- 4 – Glühkerze
- 5 – Keilrippenriemen
- 6 – Abgas-Turbolader
- 7 – Klimakompressor
- 8 – Katalysator
- 9 – Ölmesstab
- 10 – Druckregler
- 11 – Hochdruckpumpe
- 12 – Vakuumpumpe
- 13 – Thermostatgehäuse
- 14 – Kolben
- 15 – Pleuel
- 16 – Kurbelwelle
- 17 – Kupplungs-Druckplatte

O-6614

# Fahrwerk

Aus dem Inhalt:

■ Vorderachse

■ Stoßdämpfer

■ Lenkung/Airbag

■ Hinterachse

■ Schraubenfeder

■ Räder und Reifen

■ Federbein

■ Vorderachswelle

Die Federung und Führung der Vorderräder übernehmen zwei Federbeine, die mit der Karosserie und den Achsschenkeln verschraubt sind. Am Vorderachsträger sind die beiden Querlenker für die Führung der Federbeine befestigt. Die Federbeine sind über Koppelstangen mit den Stabilisatoren verbunden. Diese wirken bei Fahrten in Kurven der Karosserieineigung entgegen.

Durch eine gegenüber dem CORSA veränderte Ausführung der Querlenker und der Achsgelenke wurde beim MERIVA die Spur um 20 mm verbreitert.

An der Hinterachse sind die Schraubenfedern und Stoßdämpfer getrennt voneinander eingebaut. Zwei seitliche

Längslenker sind am Hinterachskörper angebracht, der je nach Ausstattung und Motorisierung als Torsionsrohr ausgeführt ist.

Beim Bremsen auf Fahrbahnoberflächen mit unterschiedlichen Reibwerten geht das Rad mit der besseren Bodenhaftung automatisch in Vorspur. Der CORSA/MERIVA bleibt dank der programmierten Elastokinematik selbst in kritischen Fahrsituationen kontrollierbar in seiner Spur. Diese DSA-Charakteristik (**D**ynamic **S**afety **A**ction) des Fahrwerks, verbunden mit Stabilisatoren vorn und hinten, sorgt für ein stabiles Fahrverhalten.



# Vorderachse

Tragendes Element der Vorderachse ist ein geschlossener Fahrschemel, der an vier Punkten mit der Karosserie verbunden ist. Am Fahrschemel befinden sich die Befestigungspunkte für die Dreiecksquerlenker, das Lenkgetriebe, den Kühler sowie die Drehmomentstützen der Motorlagerung.

Die Räder sind einzeln aufgehängt und werden über McPherson-Federbeine abgedeutert. Die bananenartig gebogenen Schraubenfedern benötigen weniger Platz und sind vergleichsweise leicht. Sie übernehmen die Kompensation von Querkraften an der Stoßdämpfer-Kolbenstange ohne die sonst übliche Schrägstellung der Feder.

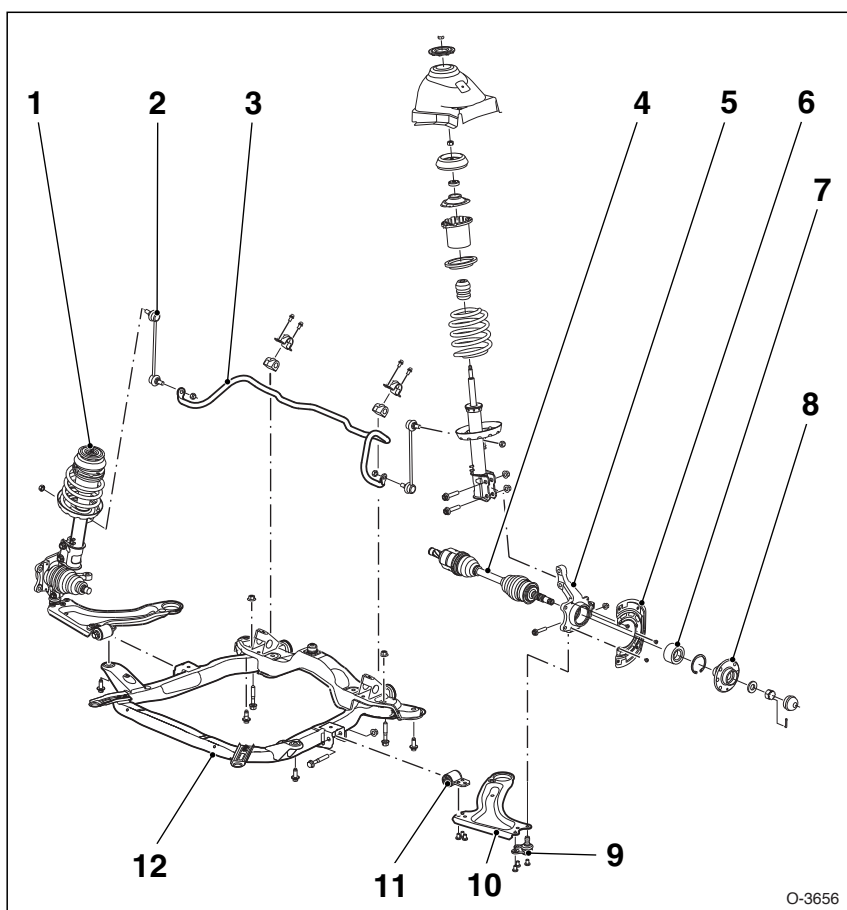
Die Dämpfungsbuchsen an den Nahtstellen zwischen Fahrschemel beziehungsweise Karosserie und Fahrwerk wurden in Querrichtung sehr steif ausgelegt. Die Lager in Längsrichtung sind dagegen relativ weich. Eine Besonderheit ist dabei das Hydrolager, das am Dreieckslenker vorn angebracht und am Fahrschemel abgestützt ist.

## Sicherheitshinweis

Schweiß- und Richtarbeiten an tragenden und radführenden Bauteilen der Vorderradaufhängung **sind nicht zulässig**. **Selbstsichernde Muttern** sowie korrodierte Schrauben/Muttern im Reparaturfall **immer ersetzen**.

Optimale Fahreigenschaften und geringster Reifenverschleiß sind nur dann zu erzielen, wenn die Stellung der Räder einwandfrei ist. Bei unnormaler Reifenabnutzung sowie mangelhafter Straßenlage sollte die Werkstatt aufgesucht werden, um den Wagen optisch vermessen zu lassen. Die Fahrwerkvermessung kann ohne eine entsprechende Messanlage nicht durchgeführt werden.

Die Vorderachse einschließlich der Radlager ist wartungsfrei.



- 1 – Federbein
- 2 – Koppelstange
- 3 – Stabilisator
- 4 – Gelenkwelle
- 5 – Achsschenkel
- 6 – Abdeckblech Vorderradbremse
- 7 – Radlager
- 8 – Radnabe
- 9 – Achsgelenk
- 10 – Querlenker
- 11 – Hydrolagerbuchse
- 12 – Vorderachsträger/Fahrschemel

O-3656

## Stoßdämpfer verschrotten

Damit ein defekter Stoßdämpfer entsorgt werden kann, muss das Hydrauliköl aus dem Stoßdämpfer abgelassen werden. Der entleerte Stoßdämpfer kann dann wie normaler Eisenschrott behandelt werden.

**Achtung:** Hydrauliköl ist ein Problemstoff und darf auf keinen Fall einfach weggeschüttet oder dem Hausmüll mitgegeben werden. Gemeinde- und Stadtverwaltungen informieren darüber, wo sich die nächste Problemstoff-Sammelstelle befindet.

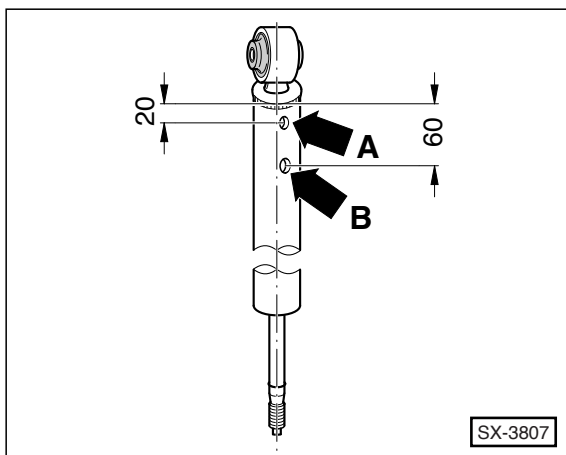
### Sicherheitshinweis

Der Gasdruck eines neuen Stoßdämpfers beträgt bis zu 25 bar. Deshalb beim Öffnen des Dämpfers Arbeitsstelle abdecken und **unbedingt Schutzbrille tragen**.

Stoßdämpfer können auf 2 Arten entleert werden, entweder durch Anbohren oder durch Aufsägen der Außenwand.

### Stoßdämpfer anbohren

- Ausgebauten Stoßdämpfer senkrecht, mit der Kolbenstange nach unten, in den Schraubstock einspannen.



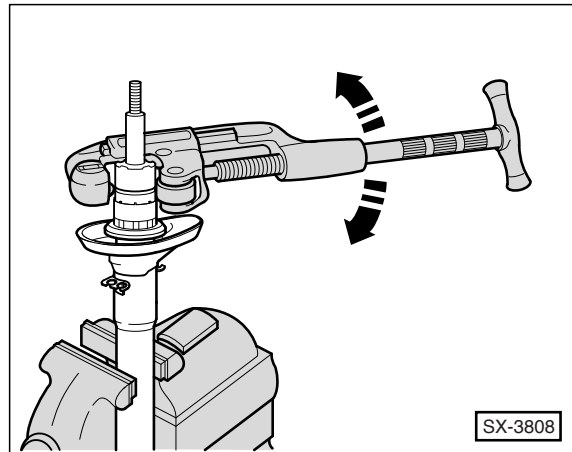
- An der Stelle –A– ein Loch mit 3 mm  $\varnothing$  in das Außenrohr bohren.

**Achtung:** Bei Gasdruckstoßdämpfern entweicht nach dem Durchbohren der ersten Rohrwandung Gas. Öffnung während des Entgasens mit Lappen abdecken. Anschließend weiterbohren, bis das innenliegende Rohr (ca. 25 mm) durchbohrt ist.

- An der Stelle –B– eine zweite Bohrung mit 6 mm-Bohrer bis durch das innenliegende Rohr bohren.
- Dämpfer über eine Ölauffangwanne halten und Hydrauliköl durch hin- und herbewegen der Kolbenstange über den gesamten Hub herausdrücken.

- Dämpfer abtropfen lassen, bis kein Hydrauliköl mehr austritt.
- Hydrauliköl bei einer Problemstoff-Sammelstelle entsorgen.
- Entleerten Stoßdämpfer als Eisenschrott entsorgen.

### Stoßdämpfer aufsägen



- Federbein in Schraubstock spannen.
- Rohrschneider, zum Beispiel Stahlwille Express 150/3, ansetzen und Außenrohr durchtrennen. **Achtung:** Bei Gasdruck-Stoßdämpfern entweicht dabei das Gas; Schutzbrille tragen.
- Kolbenstange hochziehen, dabei das Innenrohr mit einer Wasserrohrzange festhalten und nach unten drücken, so dass dieses beim langsamen Hochziehen der Kolbenstange im Außenrohr verbleibt.
- Kolbenstange vom Innenrohr abziehen.
- Dämpfer über eine Ölauffangwanne halten und Hydrauliköl ablaufen lassen, bis kein Hydrauliköl mehr austritt.
- Hydrauliköl bei einer Problemstoff-Sammelstelle entsorgen.
- Entleerten Stoßdämpfer als Eisenschrott entsorgen.

# Bremsanlage

Aus dem Inhalt:

- Bremsbeläge wechseln
- Bremse entlüften
- Handbremsseil
- Bremsscheibe prüfen
- Handbremse einstellen
- Bremskraftverstärker
- Bremsscheibe wechseln
- ABS/EBV/TC/ESP
- Bremslichtschalter

Das Arbeiten an der Bremsanlage erfordert peinliche Sauberkeit und exakte Arbeitsweise. Falls die nötige Arbeitserfahrung fehlt, sollten Reparaturarbeiten an der Bremsanlage von einer Fachwerkstatt durchgeführt werden.

Das Bremssystem besteht aus dem Hauptbremszylinder, dem Bremskraftverstärker und den Scheibenbremsen für die Vorderräder. Je nach Modell können die Hinterräder über Trommel- oder Scheibenbremsen verzögert werden. Das hydraulische Bremssystem ist in zwei Kreise aufgeteilt, die diagonal wirken. Ein Bremskreis ist mit den Bremssätteln vorn rechts/hinten links verbunden, der zweite mit den Bremssätteln vorn links/hinten rechts. Dadurch kann bei Ausfall eines Bremskreises, zum Beispiel durch ein Leck, das Fahrzeug über den anderen Bremskreis zum Stehen gebracht werden. Der Druck für beide Bremskreise wird im Tandem-Hauptbremszylinder über das Bremspedal aufgebaut.

Der Bremsflüssigkeitsbehälter befindet sich im Motorraum über dem Hauptbremszylinder. Er versorgt das Bremssystem wie auch das hydraulische Kupplungssystem mit Bremsflüssigkeit.

Der Bremskraftverstärker speichert beim Benzinmotor einen Teil des vom Motor erzeugten Ansaugunterdruckes. Beim Betätigen des Bremspedals wird dann die Pedalkraft durch den Unterdruck verstärkt. Da beim Dieselmotor der Ansaugunterdruck nicht vorhanden ist, erzeugt eine Vakuumpumpe den Unterdruck für den Bremskraftverstärker. Die Vakuumpumpe ist an der Rückseite des Generators angeschraubt und wird über die Generatorwelle angetrieben.

Die Bremsbeläge sind Bestandteil der Allgemeinen Betriebserlaubnis (ABE), außerdem sind sie vom Werk auf das jeweilige Fahrzeugmodell abgestimmt. Es dürfen deshalb nur die vom Automobilhersteller beziehungsweise vom Kraftfahrtbundesamt freigegebenen Bremsbeläge verwendet werden. Diese Bremsbeläge haben eine KBA-Freigabenummer.

**Hinweis:** Während des Fahrens auf stark regennassen Fahrbahnen die Fußbremse von Zeit zu Zeit betätigen, um die Bremsscheiben von Rückständen zu befreien. Während der Fahrt wird zwar durch die Zentrifugalkraft das Wasser von den Bremsscheiben geschleudert, es bleibt jedoch teilweise ein dünner Film von Fett und Verschmutzungen zurück, der das Ansprechen der Bremse vermindert.

Eingebrannter Schmutz auf den Bremsbelägen und zugesetzte Regennuten in den Bremsbelägen führen zur Riefen-

bildung auf den Bremsscheiben. Dadurch kann eine verminderte Bremswirkung eintreten.

## Sicherheitshinweis

Beim Reinigen der Bremsanlage fällt Bremsstaub an, der zu gesundheitlichen Schäden führen kann. Beim Reinigen der Bremsanlage Bremsstaub nicht einatmen.

## ABS/EBV/TC/ESP

Grundsätzlich dürfen Arbeiten an den elektronisch gesteuerten Brems- und Fahrwerkskomponenten nur von dafür ausgebildeten Fachkräften ausgeführt werden.

**ABS:** Das **Anti-Blockier-System** verhindert bei scharfem Abbremsen das Blockieren der Räder, dadurch bleibt das Fahrzeug lenkbar. Serienmäßig ist der OPEL CORSA/MERIVA mit ABS, Bremsassistent und elektronischer Bremskraftverteilung ausgestattet.

**EBV:** Die **Elektronische Bremskraftverteilung** reguliert mittels ABS-Hydraulik die Bremskraft, mit der die Hinterräder abgebremst werden. Die elektronische EBV-Steuerung arbeitet wesentlich sensibler als ein mechanisch wirkender Bremskraftregler, so dass ein deutlich größerer Regelbereich ausgenutzt werden kann.

Bei Geradeausfahrt wird die Hinterradbremse voll an der Bremsleistung beteiligt. Um auch bei Kurvenbremsungen die Fahrstabilität zu gewährleisten, muss dann der Bremskraftanteil der Hinterachse reduziert werden. Über die ABS-Drehzahlsensoren erkennt die EBV, ob das Fahrzeug geradeaus oder durch eine Kurve fährt. Bei Kurvenfahrt wird der Bremsdruck für die Hinterräder reduziert. Dadurch können die Hinterräder die maximale Seitenführungskraft aufbringen.

**TC:** Je nach Modell ist das Fahrzeug mit einer Traktionskontrolle (Traction Control) ausgerüstet. Sie verhindert, dass die Antriebsräder beim Gasgeben durchdrehen, zum Beispiel bei Nässe. Die TC kontrolliert den Schlupf der Räder, reduziert sofort die Motorleistung und bremst gegebenenfalls das betroffene Rad ab. Die TC/ESP-Warnleuchte im Kombiinstrument blinkt, wenn ein Rad die Schlupfgrenze erreicht hat.

**ESP:** Je nach Modell ist der CORSA/MERIVA mit dem **Elektronischen Stabilitäts-Programm** ausgerüstet. Über die ABS-Funktionen hinaus verringert ESP das Schleuderrisiko, auch

wenn gerade nicht Gas gegeben oder gebremst wird. Im ESP sind die Funktionen der Traktionskontrolle (TC) integriert.

In schnell durchfahrenen Kurven oder bei abrupten Ausweichmanövern erkennt ESP, ob das Fahrzeug auszubrechen droht. Über Sensoren erfasst ESP den Lenkwinkel und die Drehgeschwindigkeit des Fahrzeugs um die Hochachse. Unstabile Fahrzustände werden sofort erkannt. Durch das Abbremsen einzelner Räder und die Regulierung der Motorleistung wird das Fahrzeug bestmöglichst auf dem gewünschten Kurs gehalten.

Ist die ESP-Regelung aktiv, wird dies durch Blinken der TC/ESP-Warnleuchte im Kombiinstrument signalisiert. Die Fahrweise sollte dann den Straßenverhältnissen angepasst werden, sonst besteht Unfallgefahr.

#### Hinweise zur ABS/EBV/TC/ESP-Anlage

Eine Sicherheitsschaltung im elektronischen Steuergerät sorgt dafür, dass sich die Anlage bei einem Defekt (zum Beispiel Kabelbruch) oder bei zu niedriger Betriebsspannung (Batteriespannung unter 10 Volt) selbst abschaltet. Angezeigt wird dies durch das Aufleuchten der Kontrolllampen im Kombiinstrument. Die herkömmliche Bremsanlage bleibt dabei in Betrieb. Das Fahrzeug verhält sich dann beispielsweise beim Bremsen so, als ob keine ABS-Anlage eingebaut wäre.

#### Sicherheitshinweis

Wenn während der Fahrt die Kontrollleuchten für das ABS und für die Bremsanlage leuchten, können bei starkem Abbremsen die Hinterräder blockieren, da die Bremskraftverteilung ausgefallen ist.

Leuchten eine oder mehrere Kontrolllampen im Kombiinstrument während der Fahrt auf, folgende Punkte beachten:

- Fahrzeug kurz anhalten, Motor abstellen und wieder starten.
- Batteriespannung prüfen. Wenn die Spannung unter 10,5 Volt liegt, Batterie laden.

**Achtung:** Wenn die Kontrolllampen am Anfang einer Fahrt aufleuchten und nach einiger Zeit wieder erlöschen, deutet das darauf hin, dass die Batteriespannung zunächst zu gering war, bis sie sich während der Fahrt durch Ladung über den Generator wieder erhöht hat.

- Prüfen, ob die Batterieklemmen richtig festgezogen sind und einwandfreien Kontakt haben.
- Fahrzeug aufbocken, Räder abnehmen, elektrische Leitungen zu den Drehzahlfühlern auf äußere Beschädigungen (Scheuerstellen) prüfen. Weitere Prüfungen der ABS/EBV/TC/ESP-Anlage sollten von einer Fachwerkstatt durchgeführt werden.

**Achtung:** Vor Schweißarbeiten mit einem elektrischen Schweißgerät muss der Stecker von der ABS-Steereinheit im Motorraum abgezogen werden. Stecker nur bei ausgeschalteter Zündung abziehen. Bei Lackierarbeiten darf das Steuergerät auch kurzzeitig keiner Temperatur von mehr als +80° C belastet werden.

## Technische Daten Bremsanlage

Scheibenbremse		vorn			hinten	
Bremsbelagdicke neu (mit Rückenplatte)	mm	15	16	19	16	16
Bremsbelag-Verschleißgrenze (mit Rückenplatte)	mm	7,0	7,0	10,0	7,0	7,0
Bremsscheibendurchmesser	mm	240	260	280	240	264 <sup>3)</sup>
Bremsscheibendicke neu	mm	20/11 <sup>1)</sup>	24	25	10 <sup>1)</sup>	10 <sup>1)</sup>
Bremsscheiben-Verschleißgrenze	mm	17/8 <sup>1)</sup>	21	22	8 <sup>1)</sup>	8 <sup>1)</sup>

Trommelbremse		hinten	
Bremsbelagdicke neu (ohne Stützbacke)	mm	5,0	5,0
Bremsbelag-Verschleißgrenze (ohne Stützbacke)	mm	2,5	2,5
Bremstrommeldurchmesser neu	mm	200	230
Bremstrommeldurchmesser Verschleißgrenze	mm	201	231
Bremstrommel-Breite	mm	45/28 <sup>2)</sup>	40

<sup>1)</sup> Massive Bremsscheibe, <sup>2)</sup> Ohne ABS, <sup>3)</sup> OPEL MERIVA



## Störungsdiagnose Motor-Kühlung

**Störung:** Die Kühlmitteltemperatur ist zu hoch, Anzeige steht im Warnfeld.

Ursache	Abhilfe
Zu wenig Kühlflüssigkeit im Kreislauf.	<ul style="list-style-type: none"> <li>■ Ausgleichbehälter muss bis zur Markierung »KALT« voll sein. Gegebenenfalls Kühlmittel nachfüllen. Kühlsystem auf Dichtigkeit prüfen.</li> </ul>
Kühlmittelregler (Thermostat) öffnet nicht, Kühlflüssigkeit zirkuliert nur im kleinen Kreislauf.	<ul style="list-style-type: none"> <li>■ Prüfen, ob der obere Kühlmittelschlauch am Kühler warm wird. Wenn nicht, Regler ausbauen und prüfen, gegebenenfalls Regler ersetzen.</li> </ul>
Kühlerlamellen verschmutzt.	<ul style="list-style-type: none"> <li>■ Kühler von der Motorseite her mit Pressluft durchblasen.</li> </ul>
Kühler innen durch Kalkablagerungen oder Rost zugesetzt. Kühler wird nur im oberen Teil warm, unterer Kühlmittelschlauch vom Kühler wird nicht warm.	<ul style="list-style-type: none"> <li>■ Kühler erneuern.</li> </ul>
Elektrolüfter läuft nicht.	<ul style="list-style-type: none"> <li>■ Stecker am Lüftermotor auf festen Sitz und guten Kontakt prüfen. <b>Achtung:</b> Verletzungsgefahr durch drehenden Lüfter!</li> <li>■ <b>Benzinmotor ohne Klimaanlage:</b> Kühler-Relais prüfen. Unterwegs gegebenenfalls Anschlüsse 4 und 8 für Kühler-Relais (Klemme 30 und Klemme 87) überbrücken. Der Lüfter läuft dann immer mit, solange die Zündung eingeschaltet ist. In der Regel ist die Zusatzkühlung durch den Lüfter nur im Stadt- und Kurzstreckenverkehr erforderlich.</li> <li>■ Prüfen, ob Spannung am Stecker für Lüftermotor anliegt (Zündung eingeschaltet, Motor heiß bzw. Kühler-Relais überbrückt ). Wenn ja, Lüftermotor ersetzen.</li> </ul>
Kühlmitteltemperaturanzeige defekt.	<ul style="list-style-type: none"> <li>■ Geber überprüfen. Kombiinstrument prüfen lassen.</li> </ul>
Kühlmittelpumpe defekt.	<ul style="list-style-type: none"> <li>■ Kühlmittelpumpe ausbauen und überprüfen.</li> </ul>
Spannung für Keilrippenriemen zu gering oder Keilrippenriemen gerissen (nur 1,0-/1,2-Benzin- und Dieselmotor).	<ul style="list-style-type: none"> <li>■ Spannung für Keilrippenriemen beziehungsweise Spannrolle prüfen, gegebenenfalls Keilrippenriemen ersetzen.</li> </ul>

## Motor auf OT für Zylinder 1 stellen/ Steuerzeiten prüfen

OT steht für Oberer Totpunkt, das heißt, der Kolben des 1. Zylinders befindet sich am oberen Umkehrpunkt. Diese Stellung erreicht der Kolben beim Kompressions- und beim Auspufftakt. Die OT-Stellung beim Kompressionstakt nennt man auch Zünd-OT, weil bei normalem Motorlauf kurz vorher die Zündung erfolgt. Gezählt werden die Zylinder in der Reihenfolge von 1 bis 4. Der 1. Zylinder liegt hinter dem Keilrippenriemenantrieb.

Um den Kolben des 1. Zylinders auf OT zu stellen, muss die Motor-Kurbelwelle gedreht werden, bis die verschiedenen OT-Markierungen übereinstimmen. Dabei Kurbelwelle im Uhrzeigersinn langsam und gleichmäßig durchdrehen.

- Das Durchdrehen der Kurbelwelle beziehungsweise des Motors kann auf mehrere Arten erfolgen:
  1. Fahrzeug seitlich vorn aufbocken. Fünften Gang einlegen, Handbremse anziehen. Angehobenes Vorderrad durchdrehen. Dadurch dreht sich auch die Motor-Kurbelwelle. Zum Drehen des Rades wird ein Helfer benötigt.
  2. Fahrzeug auf ebene Fläche stellen. Fünften Gang einlegen. Fahrzeug vorschieben oder vorschieben lassen.
  3. Getriebe in Leerlaufstellung schalten und Handbremse anziehen. Kurbelwelle an der Zentralschraube der Kurbelwellen-Riemenscheibe mit Knarre und Torx-Steckschlüsseinsatz »E18« im Uhrzeigersinn durchdrehen.

**Achtung:** Motor nicht an der Befestigungsschraube vom Nockenwellenrad durchdrehen. Dadurch wird der Zahnriemen beziehungsweise die Steuerkette überbeansprucht.

### Vorarbeiten für alle Motoren

**Hinweis:** Bei Fahrzeugen ab Modelljahr 04 mit ESP verliert der Lenkwinkelsensor nach jedem Abklemmen der Batterie seine Grundeinstellung und muss nach Abschluss der Arbeiten neu kalibriert werden.

- Batterie-Massekabel (-) abklemmen. **Achtung:** Hinweise im Kapitel »Batterie aus- und einbauen« beachten.
- Luftfilter ausbauen, siehe Seite 241.

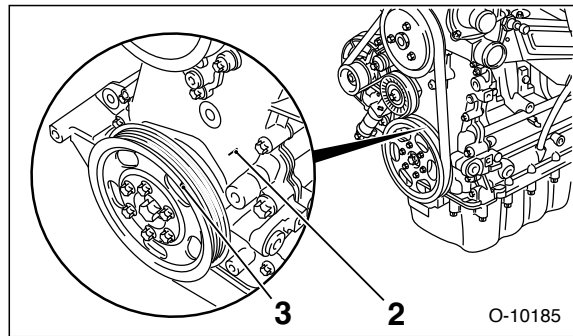
### 1,0-/1,2-l-Benzinmotor

- Zylinderkopfdeckel abschrauben. Zuvor Stecker für Nockenwellensensor, Öldruckschalter, Kühlmittel-Temperaturgeber abziehen, Kabelkanal an der rechten Seite abclipsen und zur Seite legen. 2 Schläuche für Motorentlüftung abziehen. Zündmodul ausbauen, siehe Seite 230.

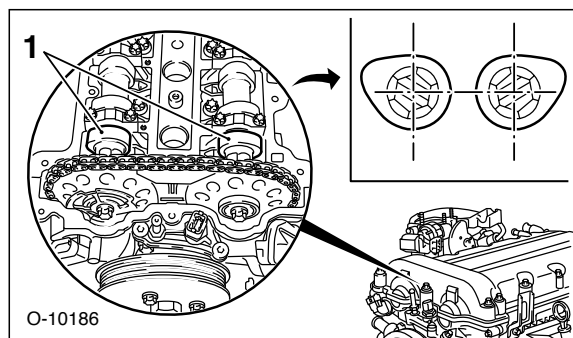
#### Sicherheitshinweis

Beim Aufbocken des Fahrzeugs besteht Unfallgefahr! Hinweise im Kapitel »Fahrzeug aufbocken« beachten.

- Fahrzeug aufbocken.
- **CORSA ECO:** Untere Motorraumabdeckung ausbauen, siehe Seite 271.



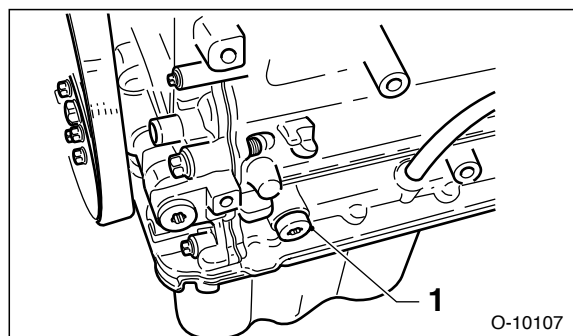
- Kurbelwelle drehen, bis die Markierung –3– auf der Riemenscheibe mit dem Anguss –2– auf dem Steuergehäuse fluchtet.



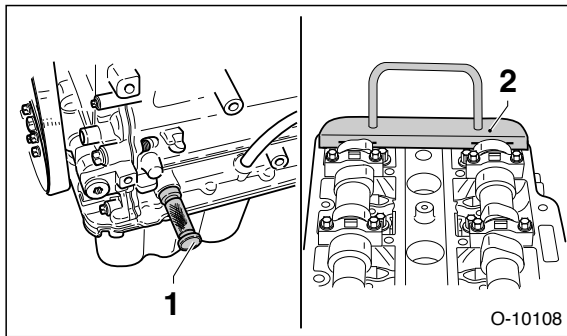
- In Zünd-OT-Stellung müssen die Nocken –1– des 1. Zylinders seitlich nach außen zeigen. Andernfalls Kurbelwelle um eine ganze Umdrehung weiterdrehen.

### OT-Stellung ermitteln mit Spezialwerkzeugen:

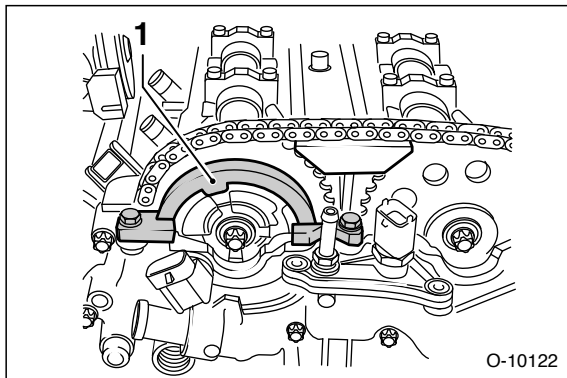
- Kurbelwelle drehen, bis die Markierung auf der Riemenscheibe kurz vor dem Anguss am Steuergehäuse steht.
- In dieser Stellung stehen die Nocken des 1. Zylinders kurz vor Zünd-OT. Beide Nocken zeigen dann nach außen. Andernfalls Kurbelwelle um eine ganze Umdrehung weiterdrehen.



- Verschlusschraube –1– für Kurbelwellenarretierung heraus-schrauben.



- Arretierstift –1– für Pleuellagerung in die Öffnung der Pleuellagerung einstecken und gleichzeitig Pleuellagerung an der zentralen Befestigungsschraube langsam in Motordrehrichtung weiterdrehen, bis der Arretierstift in die Nut der Pleuellagerung einrastet. Die Pleuellagerung wird dadurch in OT-Stellung arretiert. Als Arretierstift verwendet die Fachwerkstatt das Spezialwerkzeug KM-952.
- In dieser Stellung Pleuellagerlehre –2– bis zum Anschlag in die Nuten der Pleuellagerung einsetzen. Als Pleuellagerlehre verwendet die Fachwerkstatt das Spezialwerkzeug KM-953.



- Pleuellagerlehre –1– für Pleuellagerung aufsetzen und am Pleuellagergehäuse anschrauben. Als Pleuellagerlehre verwendet die Fachwerkstatt das Spezialwerkzeug KM-954.

**Hinweis:** Wenn sich bei der Prüfung der Pleuellagerzeiten die Pleuellagerlehre oder die Pleuellagerlehre nicht einsetzen lassen, müssen die Pleuellagerzeiten eingestellt werden (Werkstattarbeit).

- Arretierwerkzeuge abnehmen.
- Verschlusschraube für Pleuellagerarretierung mit **neuem** Dichtring einschrauben und mit **50 Nm** festziehen.
- **CORSA ECO:** Untere Pleuellagerabdeckung einbauen, siehe Seite 271.
- Fahrzeug ablassen.

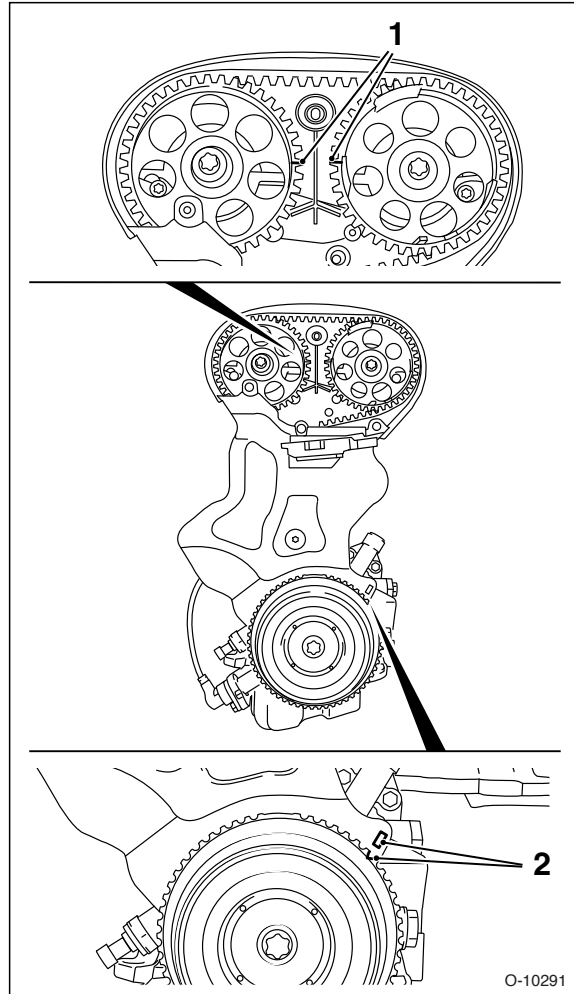
### Zylinderkopfdeckel einbauen

- Dichtflächen reinigen, Dichtungsreste entfernen.
- Auf die Trennfuge von Zylinderkopf und Pleuellagergehäuse eine ca. 2 mm dicke Raupe Silikon-Dichtmasse auftragen, zum Beispiel »Silikon Blau RTV« von Loctite. **Achtung:** Nach Auftrag der Dichtmasse muss der Zylinderkopfdeckel innerhalb von 10 Minuten angeschraubt werden.

- **Neue Dichtung** in den Zylinderkopfdeckel einsetzen.
- Zylinderkopfdeckel aufsetzen und wechselweise mit **8 Nm** festziehen.
- Elektrische Leitungen aufstecken, Kabelkanal anclipsen. Motorentlüftungsschläuche anschließen.

### Benzinmotor Z14XE/Z16XE/Z18XE

- Obere Zahnriemenabdeckung ausbauen.
- Keilrippenriemen-Abdeckung ausbauen, siehe Seite 204.



- Pleuellagerung auf Markierung –2– stellen.
- Gleichzeitig müssen sich die Markierungen –1– auf den Pleuellageren innen gegenüberstehen und mit der Oberkante des Pleuellagerkopfes fluchten. Falls die Kerben auf den Pleuellageren nach außen zeigen, Pleuellagerung um eine ganze Umdrehung weiterdrehen.
- Falls die Markierungen an den Pleuellageren geringfügig versetzt sind, müssen die Pleuellagerzeiten neu eingestellt werden. Dazu Zahnriemen ausbauen und Pleuellageren in OT-Stellung drehen. **Achtung:** Dabei immer den kürzesten Weg zur OT-Stellung wählen, sonst werden die Ventile der Zylinder 1 und 4 gegen die im OT stehenden Pleuellager gedrückt.
- Zahnriemen einbauen, siehe entsprechendes Kapitel.