

ETZOLD

# MERCEDES A-KLASSE

Von 10/97 bis 8/04



So wird's  
gemacht

PFLEGEN  
WARTEN  
REPARIEREN

**DK**

DELJUS KLASING

Dr. Etzold

Diplom-Ingenieur für Fahrzeugtechnik

# So wird's gemacht

pflegen – warten – reparieren

**Band 124**

**Mercedes A-Klasse (Typ 168)  
Kurz- und Langversion**

Benziner

1,4 l/ 60 kW (82 PS) 10/97 – 8/04

1,6 l/ 60 kW (82 PS) 10/97 – 8/04

1,6 l/ 75 kW (102 PS) 10/97 – 8/04

1,9 l/ 92 kW (125 PS) 4/99 – 8/04

2,1 l/103 kW (140 PS) 1/02 – 8/04

Diesel

1,7 l/ 44 kW (60 PS) 8/98 – 2/01

1,7 l/ 55 kW (75 PS) 3/01 – 8/04

1,7 l/ 66 kW (90 PS) 8/98 – 2/01

1,7 l/ 70 kW (95 PS) 3/01 – 8/04

Delius Klasing Verlag



## **Lieber A-Klasse-Fahrer,**

seit über dreißig Jahren unterstützt die Reparatur-Handbuchreihe »So wird's gemacht« viele Millionen Autofahrer im In- und Ausland damit diese die an ihrem Auto anfallenden Reparaturarbeiten selbst durchführen können. Und das soll auch so bleiben.

Seitdem es die Buchreihe gibt, hat die technische Entwicklung unserer Autos einen kräftigen Schub bekommen, so dass manche Reparatur mit den Möglichkeiten eines Heimwerkers nicht mehr durchführbar ist. Und das wird auch bei der A-Klasse deutlich. Zu Käfers Urzeiten wurden noch alle 5000 Kilometer die Zündkerzen ausgewechselt und die sechs Schmiernippel an der Vorderachse abgeschmiert. Schon lange gibt es keine Schmiernippel am Fahrzeug mehr, und die Zündkerzen müssen nur noch alle 60.000 Kilometer ausgewechselt werden. Dafür hatte der Käfer noch Technik zum Anfassen. Heute gibt es in vielen Technikbereichen nur noch eine Blackbox, die bei einem Defekt komplett ausgetauscht werden muss.

Manche Arbeiten sind also nicht mehr oder nur mit großem Aufwand durchführbar, und so werden Sie als bekennender »So wird's gemacht«-Fan vielleicht einige Arbeitsanleitungen vermissen, die bislang zum Inhalt der Bücher gehörten. Das liegt dann also nicht an der Faulheit des »So wird's gemacht«-Teams, sondern am technischen Fortschritt: Ohne Fehlerauslesegerät und die entsprechenden Prüf- und Einstellwerkzeuge können Sie am elektronischen Motormanagement nicht mehr selbst Hand anlegen. Vermissen werden Sie möglicherweise auch die sonst beigefügten Stromlaufpläne. Auch in diesem Punkt wollten wir nicht sparen, doch aus rechtlichen Gründen dürfen wir die Pläne nicht veröffentlichen. In der Mercedes-Werkstatt liegen diese in gedruckter Form vor, und da wird man ihnen als Mercedes-Fahrer sicherlich gerne eine Kopie zur Verfügung stellen.

Wenn Sie bei ihren Arbeiten an der A-Klasse an einen Punkt stoßen, der nicht exakt mit unserer Beschreibung übereinstimmt, dann zerreißen Sie nicht gleich ihr schönes Buch, sondern haben Sie bitte Verständnis für das eigentliche Problem: Wir können nicht für jedes Modelljahr eine neue A-Klasse kaufen, um zu kontrollieren, was umkonstruiert wurde. Wir, und sicherlich auch alle anderen A-Klasse-Fahrer, fänden es deshalb ausgesprochen nett, wenn Sie ihre Repa-

raturerkennnisse in einer kurzen E-Mail dem Verlag mitteilen würden. Dann können wir ihre Erfahrungen in einer Neuaufgabe berücksichtigen. Und sollten Sie eine digitale Kamera zur Hand haben, dann machen Sie doch gleich ein Foto von ihrer Entdeckung und schicken Sie es mit. Übrigens: Eine digitale Kamera ist bei der Demontage hervorragend als elektronisches Notizbuch geeignet.

Bevor Sie nun ihr Auto zerlegen, sollten Sie sich im vorliegenden Buch über die Arbeitsschritte informieren und ihr Werkzeug überprüfen. Das macht Sinn, denn selbst der bisherige Zündkerzenschlüssel könnte nicht mehr passen und das Bordwerkzeug ist auf den Bordwagenheber reduziert worden. Neben der üblichen Werkzeug-Grundausstattung benötigen Sie auch einen Satz Torx-Schraubendreher, denn ohne diesen können Sie kaum noch eine Schraube lösen. Außerdem sollten Sie sich einen Kunststoffkeil zulegen, wie er im Kapitel »Werkzeugausrüstung« abgebildet ist. Bei den heutigen Autos werden die Kunststoffteile nur noch eingeklipst, so kann man sie beim Einbau mit einem gezielten Handkantenschlag schnell und preiswert montieren. Der Ausbau dieser Teile erweist sich jedoch eher als problematisch, denn wenn zu stark am Plastikteil gezogen wird, ist auch schon eine Haltezunge abgerissen und das Teil wertlos. Was Sie noch benötigen, ist ein Drehmomentschlüssel, denn die meisten Schrauben müssen mit einem vorgeschriebenen Anzugsmoment festgezogen werden. Diese Schrauben-Anzugsmomente haben wir im Text fett markiert.

Schon diese wenigen Praxisbeispiele machen deutlich: Die Schrauberwelt ist kompliziert geworden. Dennoch: Lassen Sie sich bei ihrer A-Klasse nicht davon abhalten, das zu tun, was Sie schon immer gern taten: selbst am Auto schrauben.

**Rüdiger Etzold**

PS: Sie haben an ihrer A-Klasse etwas entdeckt, was andere A-Klasse-Fahrer unbedingt wissen sollten, dann mailen Sie uns doch ihre Erkenntnisse zu: [info@delius-klasing.de](mailto:info@delius-klasing.de)

# Inhaltsverzeichnis

<b>Mercedes A-Klasse</b> . . . . .	11	<b>Wagenpflege</b> . . . . .	45
Fahrzeug- und Motoridentifizierung . . . . .	12	Fahrzeug waschen . . . . .	45
<b>Motordaten</b> . . . . .	13	Lackierung pflegen . . . . .	45
<b>Wartung</b> . . . . .	14	Unterbodenschutz/Hohlraumkonservierung . . . . .	46
Wartungsplan . . . . .	14	Polsterbezüge pflegen/reinigen . . . . .	46
<b>Wartungsarbeiten</b> . . . . .	16	Steinschlagschäden ausbessern . . . . .	47
<b>Motor und Abgasanlage</b> . . . . .	16	<b>Werkzeugausrüstung</b> . . . . .	48
Motorölstand prüfen . . . . .	16	<b>Motorstarthilfe</b> . . . . .	49
Motor/Motorraum: Sichtprüfung auf Undichtigkeiten . . . . .	17	<b>Fahrzeug abschleppen</b> . . . . .	50
Motoröl wechseln/Ölfilter ersetzen . . . . .	18	<b>Elektrische Anlage</b> . . . . .	51
Kühlmittelstand prüfen . . . . .	20	Messgeräte . . . . .	51
Frostschutz prüfen . . . . .	21	Messtechnik . . . . .	52
Keilrippenriemen prüfen . . . . .	22	Elektrisches Zubehör nachträglich einbauen . . . . .	53
Sichtprüfung der Abgasanlage . . . . .	23	Fehlersuche in der elektrischen Anlage . . . . .	54
Zündkerzen aus- und einbauen/prüfen . . . . .	24	Elektrischen Schalter auf Durchgang prüfen . . . . .	55
Zündkerzen für die A-Klasse-Benzinmotoren . . . . .	25	Relais prüfen . . . . .	55
Kraftstofffilter aus- und einbauen . . . . .	25	Zündschlüssel/Fernbedienung: Batterien wechseln . . . . .	56
Motor-Luftfilter: Filtereinsatz erneuern . . . . .	27	Steckverbinder trennen . . . . .	56
<b>Getriebe/Achsantrieb</b> . . . . .	28	Heizbare Heckscheibe prüfen . . . . .	57
Gummimanschetten derVorderachswellen prüfen . . . . .	28	Hupe aus- und einbauen . . . . .	57
Getriebe: Sichtprüfung auf Undichtigkeiten . . . . .	28	Sicherungen auswechseln . . . . .	58
<b>Fahrwerk/Lenkung</b> . . . . .	29	Relais aus- und einbauen . . . . .	59
Fahrgestell auf Beschädigung und Korrosion prüfen . . . . .	29	Batterie aus- und einbauen . . . . .	60
Lenkungsmanschetten prüfen . . . . .	29	Batterie prüfen . . . . .	61
Staubkappen für Spurstangenköpfe/ Achsgelenke prüfen . . . . .	30	Batterie laden . . . . .	63
Servolenkung: Ölstand prüfen . . . . .	30	Batteriepole reinigen . . . . .	64
Längslenkerlagerung: Spiel prüfen . . . . .	31	Batterie lagern . . . . .	64
<b>Bremsen/Reifen/Räder</b> . . . . .	32	Batterie entlädt sich selbstständig . . . . .	65
Bremsleitungen sichtprüfen . . . . .	32	<b>Störungsdiagnose Batterie</b> . . . . .	66
Bremsflüssigkeitsstand prüfen . . . . .	33	Generatorspannung prüfen . . . . .	67
Scheibenbremsbeläge: Dicke prüfen . . . . .	33	Generator aus- und einbauen . . . . .	67
Trommelbremsbeläge: Dicke prüfen . . . . .	34	<b>Störungsdiagnose Generator</b> . . . . .	68
Handbremse prüfen/nachstellen/einbremsen . . . . .	35	Anlasser aus- und einbauen . . . . .	69
Bremsflüssigkeit wechseln . . . . .	36	Magnetschalter für Anlasser aus- und einbauen/ prüfen . . . . .	69
Reifenprofil prüfen . . . . .	38	<b>Störungsdiagnose Anlasser</b> . . . . .	71
Reifenfülldruck prüfen . . . . .	38	<b>Scheibenwischanlage</b> . . . . .	72
Reifendichtmittel »TIREFIT«: Verfallsdatum prüfen . . . . .	39	Scheibenwischergummi aus- und einbauen . . . . .	72
Reifenventil prüfen . . . . .	39	Scheibenwaschdüsen einstellen . . . . .	73
<b>Karosserie/Innenausstattung/Heizung</b> . . . . .	40	Scheibenwaschdüse für Frontscheibe aus- und einbauen . . . . .	73
Sichtprüfung aller Sicherheitsgurte . . . . .	40	Scheibenwaschdüse für Heckscheibe aus- und einbauen . . . . .	74
Motorhaube: Scharniere schmieren . . . . .	40	Wischerarm an der Frontscheibe aus- und einbauen . . . . .	74
Türbremse schmieren . . . . .	40	Wischeranlage für Frontscheibe aus- und einbauen . . . . .	75
Staubfilter/Kombifilter aus- und einbauen . . . . .	41	Wischermotor für Frontscheibe aus- und einbauen . . . . .	76
Anhängervorrichtung prüfen/reinigen/schmieren . . . . .	42	Wischerarm an der Heckscheibe aus- und einbauen . . . . .	77
<b>Elektrische Anlage</b> . . . . .	43	Heckscheibenwischermotor aus- und einbauen . . . . .	77
Kontrollleuchten/Außenbeleuchtung: Funktion prüfen . . . . .	43	Waschwassermotor aus- und einbauen . . . . .	78
Wischergummi prüfen . . . . .	43	Anstellwinkel für Wischerarme prüfen/einstellen . . . . .	78
Scheibenwaschanlage prüfen . . . . .	43	<b>Störungsdiagnose Scheibenwischergummi</b> . . . . .	79
Batterie: Flüssigkeitsstand prüfen . . . . .	44		
Serviceanzeige im Kombiinstrument zurücksetzen . . . . .	44		

<b>Beleuchtungsanlage</b> . . . . .	80	Austauschen der Räder/Laufrichtung beachten . . . . .	119
Lampentabelle . . . . .	80	Schneeketten . . . . .	120
Glühlampen für Außenleuchten auswechseln . . . . .	80	Reifenpflegetipps . . . . .	120
Glühlampen für Innenleuchten auswechseln . . . . .	83	Fehlerhafte Reifenabnutzung . . . . .	120
Scheinwerfer aus- und einbauen . . . . .	85		
Streuscheibe für Scheinwerfer aus- und einbauen . . . . .	86	<b>Fahrzeug aufbocken</b> . . . . .	121
Heckleuchte aus- und einbauen . . . . .	86		
		<b>Bremsanlage</b> . . . . .	122
<b>Armaturen/Schalter/Radioanlage</b> . . . . .	87	Technische Daten Bremsanlage . . . . .	124
Kombiinstrument aus- und einbauen/ Kontrolllampen ersetzen . . . . .	87	Scheibenbremsbeläge aus- und einbauen . . . . .	125
Lenkstockschalter aus- und einbauen . . . . .	89	Bremssattel aus- und einbauen . . . . .	128
Zigarettenanzünder/Glühlampe aus- und einbauen . . . . .	90	Bremsscheibe vorn aus- und einbauen . . . . .	130
Schalter Mittelkonsole aus- und einbauen . . . . .	90	Bremsscheibe hinten aus- und einbauen . . . . .	131
Warnblinkschalter aus- und einbauen . . . . .	92	Bremsscheibe prüfen . . . . .	132
Außentemperaturfühler aus- und einbauen . . . . .	92	Bremssack für Handbremse aus- und einbauen . . . . .	132
Radio aus- und einbauen . . . . .	93	Handbremse einstellen . . . . .	134
Lautsprecher aus- und einbauen . . . . .	93	Handbrems-Seilzug aus- und einbauen . . . . .	135
Dachantenne aus- und einbauen . . . . .	94	Bremssack der Trommelbremse aus- und einbauen . . . . .	137
		Die Bremsflüssigkeit . . . . .	140
<b>Heizung/Klimatisierung</b> . . . . .	95	Bremsanlage entlüften . . . . .	141
Klimaanlage . . . . .	96	Bremsschlauch aus- und einbauen . . . . .	142
Luftaustrittsdüsen aus- und einbauen . . . . .	97	Bremskraftverstärker prüfen . . . . .	143
Heizungsbedieneinheit aus- und einbauen . . . . .	97	Bremslightschalter aus- und einbauen . . . . .	144
Heizungszüge aus- und einbauen . . . . .	97	Schalter für Handbrems-Kontrollleuchte aus- und einbauen . . . . .	144
Glühlampe für Temperaturwahl im Klimabediengerät aus- und einbauen . . . . .	98	<b>Störungsdiagnose Bremse</b> . . . . .	145
Gebläsemotor für Heizung aus- und einbauen . . . . .	98		
Gebläse-Vorwiderstand aus- und einbauen . . . . .	98	<b>Motor-Mechanik</b> . . . . .	148
<b>Störungsdiagnose Heizung</b> . . . . .	99	CDI-Diesel-Motor . . . . .	148
		Motor-Getriebe-Vorderachs-Einheit . . . . .	149
<b>Fahrwerk</b> . . . . .	100	Motor aus- und einbauen . . . . .	150
Vorderachse . . . . .	101	Zylinderkopf aus- und einbauen . . . . .	152
Federbein/Verbindungsstange aus- und einbauen . . . . .	102	Zylinderkopfdeckel aus- und einbauen . . . . .	154
Federbein zerlegen/Stoßdämpfer/Schraubenfeder aus- und einbauen . . . . .	103	Keilrippenriemen aus- und einbauen . . . . .	155
Stoßdämpfer prüfen . . . . .	104	Motor starten . . . . .	156
Stoßdämpfer verschrotten . . . . .	104	<b>Störungsdiagnose Motor</b> . . . . .	156
Vorderachsträger aus- und einbauen . . . . .	105		
Vorderachswellen aus- und einbauen . . . . .	106	<b>Motor-Schmierung</b> . . . . .	157
Manschetten für Vorderachswellen aus- und einbauen . . . . .	108	Ölkreislauf . . . . .	158
<b>Hinterachse</b> . . . . .	109	Öldruck prüfen . . . . .	158
Stoßdämpfer hinten aus- und einbauen . . . . .	110	Ölstandgeber aus- und einbauen . . . . .	159
Hinterfeder aus- und einbauen . . . . .	110	Ölwanne aus- und einbauen . . . . .	159
Längslenker unten aus- und einbauen . . . . .	111		
Hinterachswellenflansch aus- und einbauen . . . . .	111	<b>Motor-Kühlung</b> . . . . .	160
		Kühlmittelkreislauf . . . . .	160
<b>Lenkung/Airbag</b> . . . . .	112	Kühler-Frostschutzmittel . . . . .	160
Airbag-Sicherheitshinweise . . . . .	113	Kühlmittel ablassen und auffüllen . . . . .	161
Airbag-Einheit am Lenkrad aus- und einbauen . . . . .	114	Kühlmittelregler (Thermostat) aus- und einbauen . . . . .	162
Lenkrad aus- und einbauen . . . . .	114	Kühlmittelregler (Thermostat) prüfen . . . . .	163
Kontaktspirale aus- und einbauen . . . . .	115	Kühlsystem prüfen . . . . .	164
Spurstangenkopf aus- und einbauen . . . . .	116	Kühlmittelpumpe aus- und einbauen . . . . .	165
Lenkmanschette aus- und einbauen . . . . .	116	Lüfter aus- und einbauen . . . . .	166
		Kühler aus- und einbauen . . . . .	166
<b>Räder und Reifen</b> . . . . .	117	<b>Störungsdiagnose Motor-Kühlung</b> . . . . .	168
Reifenfülldruck . . . . .	117		
Reifen- und Scheibenrad-Bezeichnungen/ Herstellungsdatum . . . . .	118	<b>Motor-Management</b> . . . . .	169
Auswuchten von Rädern . . . . .	118	Sicherheitsmaßnahmen bei Arbeiten am Benzin-Einspritzsystem . . . . .	169

<b>Benzin-Einspritzanlage</b> . . . . .	170	Getriebe . . . . .	199
Funktion des Motormanagements beim		Getriebe aus- und einbauen . . . . .	199
Benzinmotor . . . . .	170	Automatik-Getriebe . . . . .	199
Leerlaufdrehzahl/Zündzeitpunkt/CO-Gehalt		Rückfahrlichtschalter aus- und einbauen. . . . .	199
prüfen/einstellen . . . . .	171		
Allgemeine Prüfung der Benzin-Einspritzanlage . . . . .	171	<b>Innenausstattung</b> . . . . .	200
Einspritzventile prüfen . . . . .	171	Wichtige Arbeits- und Sicherheitshinweise . . . . .	200
Kraftstoffverteilerrohr/Einspritzventil		Spreizclip aus- und einbauen . . . . .	200
aus- und einbauen . . . . .	172	<b>Fahrzeuge von 10/97 bis 2/01</b> . . . . .	201
Notlauf-Funktionen . . . . .	172	Abdeckung über Luftaustrittsdüse	
<b>Störungsdiagnose Benzin-Einspritzanlage</b> . . . . .	173	Fahrerseite aus- und einbauen . . . . .	201
		Abdeckung über Luftaustrittsdüse	
<b>Zündanlage</b> . . . . .	174	Beifahrerseite aus- und einbauen . . . . .	201
Zündsystem . . . . .	174	Handschuhkasten aus- und einbauen . . . . .	202
Sicherheitsmaßnahmen bei Arbeiten am		Handschuhkastendeckel aus- und einbauen . . . . .	202
Zünd- und Einspritzsystem . . . . .	174	Handschuhkastendeckel einstellen . . . . .	202
		Untere Abdeckung Fahrerseite aus- und einbauen . . . . .	203
<b>Diesel-Einspritzanlage</b> . . . . .	175	Untere Abdeckung Beifahrerseite	
Diesel-Einspritzverfahren . . . . .	175	aus- und einbauen . . . . .	204
Diesel-Vorglühanlage . . . . .	175	Abdeckung Mittelkonsole aus- und einbauen . . . . .	204
Glühkerzen prüfen . . . . .	176	Mittelkonsole vorn aus- und einbauen . . . . .	205
Glühkerzen aus- und einbauen . . . . .	176	Mittelkonsole hinten aus- und einbauen . . . . .	205
Common-Rail-Direkteinspritzsystem (CDI) . . . . .	177	Abdeckung Schalthebel aus- und einbauen . . . . .	206
Einspritzventile aus- und einbauen . . . . .	178	Aschenbecher Mittelkonsole aus- und einbauen . . . . .	207
<b>Störungsdiagnose Diesel-Einspritzanlage</b> . . . . .	179	Verkleidung A-Säule aus- und einbauen . . . . .	207
		<b>Fahrzeuge ab 3/01</b> . . . . .	208
<b>Kraftstoffanlage</b> . . . . .	180	Handschuhkasten aus- und einbauen . . . . .	208
Kraftstoff sparen beim Fahren . . . . .	180	Handschuhkastendeckel aus- und einbauen . . . . .	208
Sicherheits- und Sauberkeitsregeln bei		Handschuhkastendeckel einstellen . . . . .	209
Arbeiten an der Kraftstoffversorgung . . . . .	180	Untere Abdeckung Fahrerseite aus- und einbauen . . . . .	209
Kraftstoffdruck abbauen . . . . .	181	Abdeckung vordere Mittelkonsole	
Kraftstofftank/Kraftstoffpumpe/Tankgeber		aus- und einbauen . . . . .	210
aus- und einbauen . . . . .	181	Mittelkonsole vorn aus- und einbauen . . . . .	211
Vorförderpumpe aus- und einbauen . . . . .	182	Aschenbecher Mittelkonsole aus- und einbauen . . . . .	211
Elektrisches Abschaltventil aus- und einbauen . . . . .	183	Mittelkonsole hinten aus- und einbauen . . . . .	212
Luftfilter aus- und einbauen . . . . .	183	Verkleidung A-Säule aus- und einbauen . . . . .	213
Vollgasanschlag einstellen . . . . .	184	Armaturentafel aus- und einbauen . . . . .	213
Ansaugrohr aus- und einbauen . . . . .	184	<b>Fahrzeuge ab 10/97</b> . . . . .	214
Saugmodul aus- und einbauen . . . . .	185	Innenspiegel aus- und einbauen . . . . .	214
Kurbelwellen-Positionsgeber aus- und einbauen . . . . .	186	Vordersitz aus- und einbauen . . . . .	215
Nockenwellen-Positionsgeber aus- und einbauen . . . . .	186	Mittellarmlehne aus- und einbauen . . . . .	215
		Abdeckung Zusatz-Bremsleuchte	
<b>Abgasanlage</b> . . . . .	187	aus- und einbauen . . . . .	216
Katalysatorschäden vermeiden . . . . .	187	Verkleidung Dachrahmen hinten	
Funktion des Katalysators . . . . .	187	aus- und einbauen . . . . .	216
Abgasturbolader . . . . .	188	<b>Karosserie außen</b> . . . . .	217
Abgasanlage . . . . .	189	Sicherheitshinweise bei Karosseriearbeiten . . . . .	217
Abgaskrümmter mit Katalysator aus- und einbauen . . . . .	190	Unterbodenabdeckung aus- und einbauen . . . . .	218
Abgasrohr/Hauptschalldämpfer aus- und einbauen . . . . .	191	Stoßfänger vorn aus- und einbauen . . . . .	219
Lambdasonde aus- und einbauen . . . . .	191	Stoßfänger hinten aus- und einbauen . . . . .	220
Vorkatalysator aus- und einbauen . . . . .	192	Schutzleisten für Stoßfänger aus- und einbauen . . . . .	220
Nachkatalysator/Hauptschalldämpfer		Innenkotflügel vorn aus- und einbauen . . . . .	221
aus- und einbauen . . . . .	192	Innenkotflügel hinten aus- und einbauen . . . . .	221
Abgasturbolader aus- und einbauen . . . . .	193	Kotflügel vorn aus- und einbauen . . . . .	222
		Motorhaube aus- und einbauen . . . . .	223
<b>Kupplung/Getriebe</b> . . . . .	194	Motorhaube einstellen . . . . .	224
Kupplung aus- und einbauen/prüfen . . . . .	195	Haubenzug aus- und einbauen . . . . .	225
Kupplungsbetätigung entlüften/		Motorhaubenschloss aus- und einbauen . . . . .	225
Hydraulikflüssigkeit erneuern . . . . .	197	Tür vorn aus- und einbauen . . . . .	226
Automatische Kupplungsbetätigung . . . . .	198	Tür vorn einstellen . . . . .	227

Tür-Schutzleisten aus- und einbauen . . . . .	228
Türverkleidung aus- und einbauen . . . . .	228
Fensterheber vorn aus- und einbauen . . . . .	230
Motor für elektrischen Fensterheber aus- und einbauen . . . . .	230
Türfenster aus- und einbauen . . . . .	231
Türbremse aus- und einbauen . . . . .	231
Türgriff außen aus- und einbauen . . . . .	232
Türschloss aus- und einbauen . . . . .	233
Außenspiegel aus- und einbauen . . . . .	234
Spiegelglas aus- und einbauen . . . . .	234
Außenspiegel-Verkleidung aus- und einbauen . . . . .	235
Verstellmotor für Außenspiegel aus- und einbauen . . . . .	235
Heckklappe aus- und einbauen . . . . .	236
Heckklappe einstellen . . . . .	236
Heckklappen-Verkleidung aus- und einbauen . . . . .	238
Heckklappenschloss/Schließzylinder aus- und einbauen . . . . .	239
Gasdruckfeder Heckklappe aus- und einbauen . . . . .	239
Zentralverriegelung . . . . .	240
Mikroschalter für Zentralverriegelung aus- und einbauen . . . . .	240
Türstellelement für Zentralverriegelung ersetzen . . . . .	241
Versorgungspumpe für Zentralverriegelung ersetzen . . . . .	241
Maße der A-Klasse . . . . .	242

# Mercedes A-Klasse

Aus dem Inhalt:

- **Modellvarianten**
- **Fahrzeugidentifizierung**
- **Motordaten**

Die im Oktober 1997 auf dem deutschen Markt eingeführte A-KLASSE ist die erste MERCEDES-Limousine mit Frontantrieb. Insbesondere durch die Positionierung des Antriebs – Motor, Schaltgetriebe und Achsantrieb sind extrem schräg über der Vorderachse angeordnet – konnte trotz geringer Fahrzeugabmessungen ein ausreichendes Innenraumangebot verwirklicht werden. Die Stahlkarosserie hat ein Frontmodul aus Aluminium und vordere Kotflügel aus Kunststoff, die nach einem leichten Remppler ihre ursprüngliche Form wieder einnehmen, so dass in diesem Fall keine Reparaturen anfallen.

Für den Antrieb stehen Benzin- und Dieselmotoren mit unterschiedlichem Leistungsspektrum zur Verfügung. Bei allen Benzinmotoren werden Kraftstoffeinspritzung und Zündung von einem elektronischem Motormanagement gesteuert. Auch die Common-Rail-Direkteinspritzung (CDI) für die Dieselmotoren wird elektronisch gemanagt.

Bei der Vorderachse setzt DAIMLER auf das bewährte McPherson-System mit Schraubenfedern, Zweirohr-Stoßdämpfern und Drehstab-Stabilisator. Die Achskomponenten sind zusammen mit Lenkung, Motor und Getriebe auf einem Träger montiert, der mit der Karosserie verschraubt ist. Die Hinterachse besteht aus einem Längslenkersystem mit Schraubenfedern, Drehstab-Stabilisator und Einrohr-Gasdruckstoßdämpfern.

Seit März 2001 gibt es die A-KLASSE mit zwei unterschiedlichen Karosserielängen. Die Kurzversion misst 3,60 Meter, die Langversion 3,77 Meter. Durch die Verlängerung des Radstands um 17 Zentimeter erhöht sich vor allem der Sitzkomfort für die Mitfahrer auf der hinteren Sitzbank. Mit Einführung der Langversion wurde die A-KLASSE einem leichten Facelift unterzogen. Erkennbar ist die Modellauffrischung vor allem an den Klarglas-Kunststoffscheiben für die Scheinwerfer. Darüber hinaus wurden auch Kühlergrill, Schutzleisten, Cockpit und Mittelkonsole umgestaltet und die Motorleistung der Dieseltriebwerke angehoben.

**A-KLASSE, Modell 1997**



**A-KLASSE, Modell 2001 L (Langversion)**

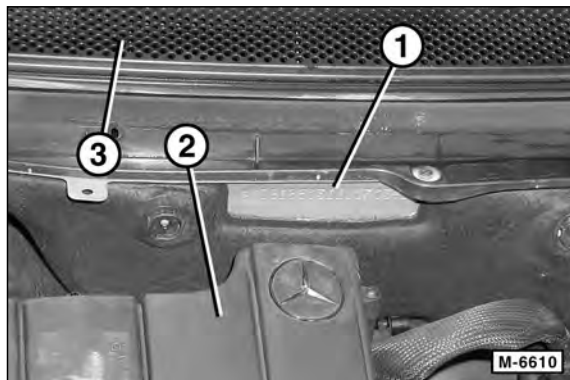




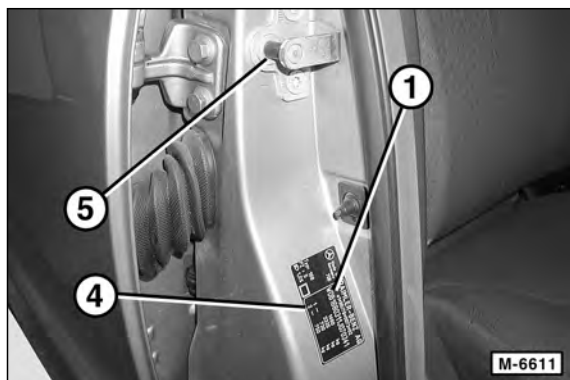
## Fahrzeug- und Motoridentifizierung

### Fahrgestellnummer

Anhand der Fahrgestellnummer kann das Fahrzeugmodell identifiziert werden. In der Fahrgestellnummer sind Modellreihe und Karosserievariante verschlüsselt aufgeführt.



Die Fahrgestell-Nummer (Fg-Nr.) oder Fahrzeug-Identifizierungsnummer (FIN) –1– ist im Motorraum an der Spritzwand in das Karosserieblech eingeschlagen. 2 – Luftfilter, 3 – Abdeckung für Lufteintritt.



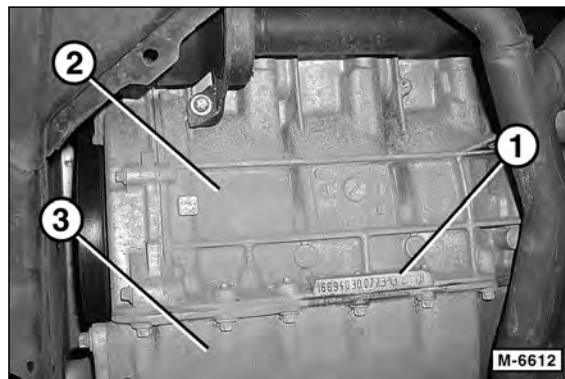
Außerdem befindet sich die Fahrgestell-Nummer –1– auf dem Typschild –4– unterhalb des Türschließzapfens –5– der Beifahrertür.

### Aufschlüsselung der Fahrgestell-Nummer

WDB	168	031	1	J	070341
①	②	③	④	⑤	⑥

- ① WDB = Daimler-Benz AG bzw. Daimler-Chrysler AG
- ② 168 = Typ: A-Klasse, 414 – Vaneo
- ③ 031 = Ausführung: 0 – kurze Karosserie (1 – lange Karosserie) 3 – Benziner, 1 – 1,4-l-Motor
- ④ 1 = Lenkung
- ⑤ J = Herstellerwerk Rastatt
- ⑥ 070341 = fortlaufende Seriennummer

## Motornummer



Die Motornummer –1– ist unten in den Motorblock –2– eingeschlagen, an der Trennstelle zur Ölwanne –3–. Zur Überprüfung vordere Unterbodenabdeckung ausbauen.

### Aufschlüsselung der Motornummer:

166	940	30	072313
①	②	③	④

- ① 166 = Benzinmotor, 668 = Dieselmotor
- ② 940 = 1,4-l-Motor
- ③ 30 = Füllzeichen
- ④ 072313 = Fortlaufende Seriennummer

# Beleuchtungsanlage

## Lampentabelle

12-V-Glühlampe für	Typ	Leistung/Watt
Fernlicht	H7/H4 *	55/60 W *
Nebellicht	H1/H4 *	55 W
Abblendlicht	H7	55 W
Vordere Blinkleuchten	PY	21 W
Standlicht	W	5 W
Seitliche Blinkleuchten	WY	5 W
Hintere Blinkleuchten	PY	21 W
Brems-/Schlussleuchten	P	21/5 W
Nebelschlussleuchte	P	21/4 W
Rückfahrleuchten	P	21 W
Kennzeichenleuchten	C	5 W
Zusatzbremsleuchte	W	5 W
Lese-/Kofferraumleuchte	W	5 W

H: Halogenlampe ; P: Bajonett-Sockel; PY: Bajonett-Sockel, orange; W: Glassockel; WY: Glassockel, orange; C: Soffitte.

\*) Je nach Modelljahr können unterschiedliche Lampentypen eingebaut sein. Daher zur Bestimmung alte Glühlampe vorher ausbauen.

Zur Beleuchtungsanlage zählen folgende Scheinwerfer und Leuchten: Hauptscheinwerfer, Nebelscheinwerfer, Heckleuchten, Bremsleuchten, Rückfahrleuchten, Blinkleuchten, Nebelschlussleuchte, Kennzeichenleuchten und die Innenbeleuchtung. Die Instrumentenbeleuchtung wird im Kapitel »Armaturen« beschrieben.

**Achtung:** Die Kunststoffscheiben der Hauptscheinwerfer sind mit einem Schutzlack beschichtet. Sie dürfen auf keinen Fall mit einem trockenen oder gar scheuernden Lappen gesäubert werden. Ebenso dürfen keine Reinigungs- oder Lösungsmittel benutzt werden. Die Scheiben nur mit einem weichen, feuchten Tuch reinigen.

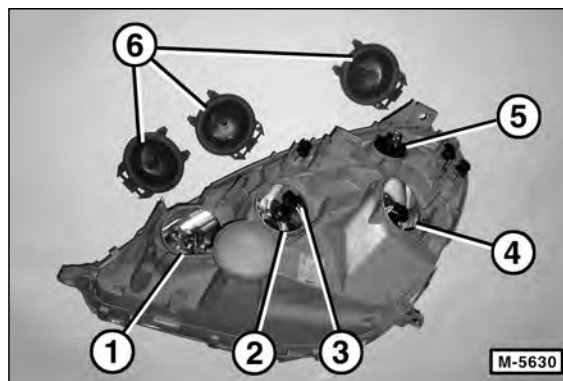
Vor einem Lampenwechsel sicherstellen, dass der betreffende Schalter ausgeschaltet ist. **Achtung:** Den Glaskolben einer leistungsstarken Glühlampe nicht mit bloßen Fingern berühren. Am besten ein sauberes Stofftuch dazwischen legen oder Baumwollhandschuhe anziehen. Der durch die Berührung verursachte Fingerabdruck verdampft aufgrund der Hitzeentwicklung. Rückstände setzen sich auf dem Reflektor ab und lassen den Scheinwerfer matt werden. Dies gilt insbesondere für die Haupt- und Nebelscheinwerfer. Versehentlich entstandene Berührungsflecken auf dem Glaskolben mit einem sauberen, nicht fasernden Tuch und etwas Spiritus abwischen. **Hinweis:** Glühlampen grundsätzlich nur durch solche gleicher Ausführung ersetzen.

**Achtung:** H7-Lampen stehen unter Druck und können platzen. Daher beim Lampenwechsel Schutzbrille und Handschuhe tragen.

## Glühlampen für Außenleuchten auswechseln

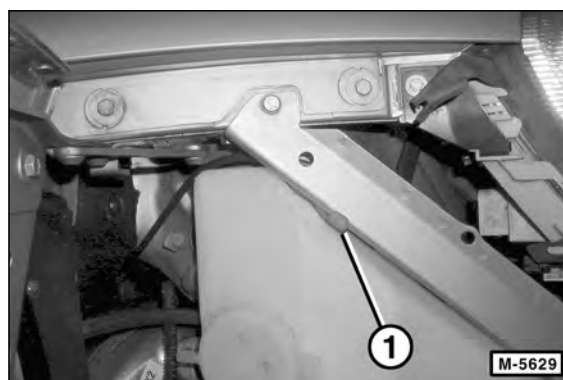
- Schalter der betreffenden Leuchte ausschalten.
- Zündung ausschalten.

## Scheinwerfer



- |                          |                     |
|--------------------------|---------------------|
| 1 – Nebellicht           | 4 – Abblendlicht    |
| 2 – Fernlicht            | 5 – Blinklicht      |
| 3 – Stand- und Parklicht | 6 – Lampenabdeckung |

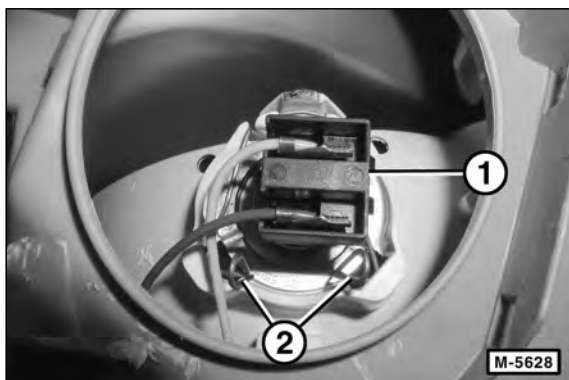
Je nach Bauart werden die Glühlampen entweder über den Motorraum oder durch eine Klappe im Radkasten ausgebaut. Die Lampenfassungen sind auf verschiedene Weise in den Leuchten befestigt: Bajonettverschluss oder Metallklammer.



- **Ausbau über Motorraum:** Motorhaube öffnen. Verriegelungshebel –1– des Scheibenwaschmittelbehälters und des Kühlmittelausgleichbehälters, falls vorhanden, umlegen. Behälter herausheben und seitlich ablegen.



- **Klappe im Radkasten bis 2/01:** Befestigungsclips –2– für Klappe –1– im Radkasten durch eine viertel Umdrehung nach links entriegeln und Klappe öffnen.
- Lasche der Lampenabdeckung nach unten drücken und Abdeckung –6– unten aushängen, siehe Abbildung M-5630.
- **Bajonettverschluss ab 3/01:** Lampenfassung gegen den Uhrzeigersinn drehen und aus dem Scheinwerfergehäuse herausnehmen. Defekte Glühlampe aus der Fassung herausziehen.



- **Klammerhalterung:** Stecker von der Glühlampe abziehen. Drahtklammer –2– aus den Blechbügeln aushängen und nach oben klappen. Lampenfassung –1– herausnehmen.

#### Einbau

- Neue Lampe mit Lampenfassung einsetzen. Dabei Nutenföhrung beachten.
- **Bajonettverschluss:** Lampenfassung einsetzen, im Uhrzeigersinn drehen und einrasten. Das Einrastgeräusch muss hörbar sein.
- **Klammerhalterung:** Lampenfassung einsetzen. Drahtklammer herunterschwenken und in die Blechbügel einhängen. Stecker auf Glühlampe aufstecken.
- Lampenabdeckung unten einhängen, nach oben schwenken und einrasten.
- **Ausbau über Motorraum:** Kühlmittelausgleichsbehälter einsetzen. Scheibenwaschmittelbehälter so einsetzen, dass der Zapfen unten in die vorgesehene Aussparung einrastet. Hebel umlegen und Behälter arretieren.

- **Klappe im Radkasten bis 2/01:** Klappe im Radkasten mit Clips befestigen.

#### Speziell Glühlampe für Standlicht

- Gegebenenfalls Scheinwerfer ausbauen, siehe Seite 85.
- Lampenabdeckung für Fern- und Standlicht abnehmen.

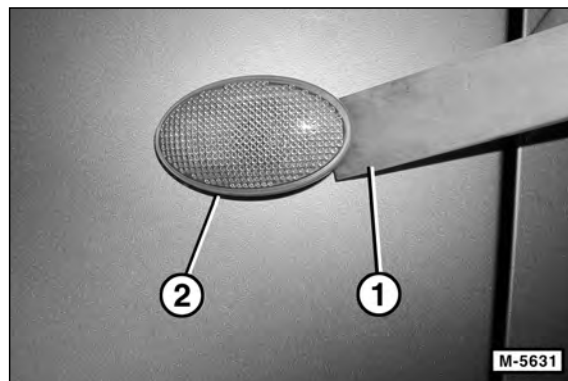
**Hinweis:** Die Standlichtlampe ist schwer zugänglich. Falls nötig, Einbaulage mit einem Spiegel feststellen.

- Fassung für Standlicht mit Glühlampe herausziehen.
- Glühlampe aus der Fassung herausziehen.

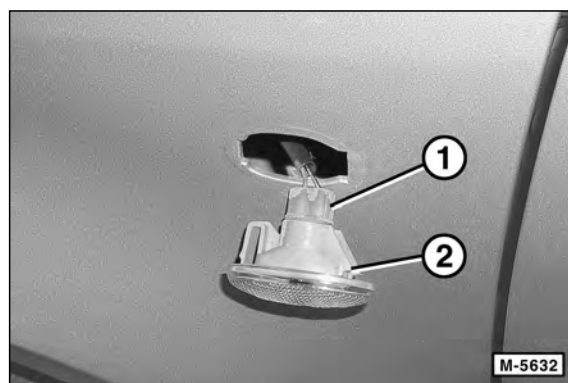
#### Speziell Glühlampe für Blinklicht

- Lampenfassung links herumdrehen und mit Glühlampe herausnehmen.
- Glühlampe in die Fassung drücken, links herumdrehen und herausziehen.

#### Blinklicht seitlich



- Kunststoffkeil –1– von rechts unter die Leuchte –2– schieben.
- Leuchte aus der Öffnung ziehen.



- Lampenfassung –1– gegen den Uhrzeigersinn drehen und aus dem Blinklicht ziehen.
- Glühlampe aus der Fassung herausziehen.
- Neue Glühlampe in die Fassung einsetzen und ganz hineindrücken.

# Armaturen/Schalter/Radioanlage

In diesem Kapitel wird beschrieben, wie das Kombiinstrument sowie verschiedene Schalter ausgebaut werden.

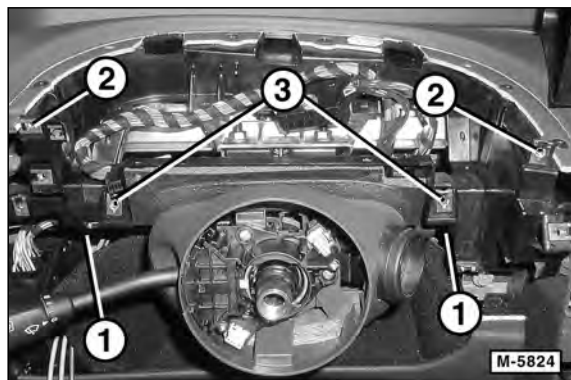
Ein weiteres Thema ist die Demontage einzelner Komponenten der Audioanlage wozu das Radio, die Lautsprecher und die Antenne zählen.

## Kombiinstrument aus- und einbauen/ Kontrolllampen ersetzen

### Ausbau

- Batterie-Massekabel (-) bei ausgeschalteter Zündung abklemmen. **Achtung:** Falls das eingebaute Radio einen Diebstahlcode besitzt, wird dieser beim Abklemmen der Batterie gelöscht. Das Radio kann nur durch die Eingabe des richtigen Codes, durch die MERCEDES-Werkstatt oder durch den Radio-Hersteller wieder in Betrieb genommen werden. Vor dem Abklemmen daher unbedingt den Diebstahlcode ermitteln.

### Bis 2/01



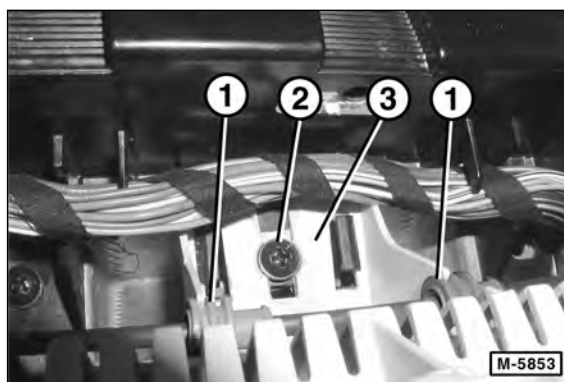
- 2 Schrauben –1– an der Armaturenbrett-Abdeckung über der Luftdüse auf der Fahrerseite herausdrehen und Abdeckung abnehmen. **Hinweis:** In der Abbildung ist die Abdeckung bereits ausgebaut.
- 2 Torxschrauben –2– herausdrehen und obere Abdeckung für das Kombiinstrument herausziehen und abnehmen.
- 2 Torxschrauben –3– am Kombiinstrument herausdrehen.
- Kombiinstrument etwas herausziehen, elektrischen Steckverbinder entriegeln und herausziehen. Kombiinstrument herausnehmen.

### Ab 3/01

**Achtung:** Je nach Modell werden 2 spezielle Ausziehhaken zum Ausbau der Abdeckung für Kombiinstrument benötigt. MERCEDES-Ausziehhaken 140 589 02 33 00 bis zum Anschlag (ca. 35 mm) in die beiden Schlitze rechts und links unten an der Abdeckung für Kombiinstrument so einführen, dass die Haken nach außen zeigen. Ausziehhaken um 90° so verdrehen, dass die Haken nach oben zeigen. Ausziehhaken vorsichtig herausziehen, bis sie an der Aussparung der Abdeckung einrasten. Anschließend an beiden Ausziehhaken gleichzeitig ziehen, um die Abdeckung abzunehmen.



- Abdeckung für Kombiinstrument nach hinten in Pfeilrichtung herausziehen.



- Temperaturfühler –1– hinten am Kombiinstrument aus der Führung herausnehmen.
- Schraube –2– herausdrehen, Halterung –3– ausclippen und Kombiinstrument anheben.
- Sicherungsbügel an den elektrischen Steckverbindern um 90° schwenken und anschließend Stecker abziehen.
- Kombiinstrument herausnehmen.

## Kotflügel vorn aus- und einbauen

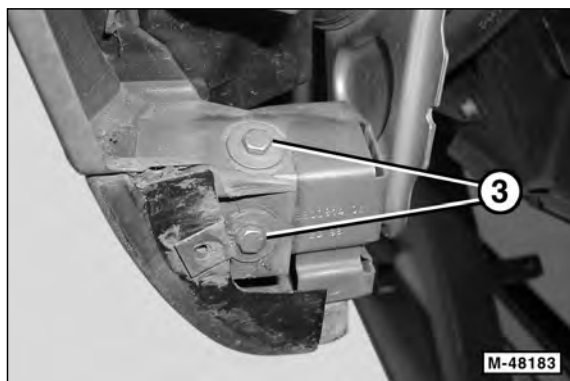
### Ausbau

- Motorhaube öffnen.
- Innenkotflügel ausbauen, siehe entsprechendes Kapitel.
- Stoßfänger ausbauen, siehe entsprechendes Kapitel.
- Dreiecksverkleidung zwischen Kotflügel und A-Säule ausbauen. Dazu Kunststoffkeil möglichst nah an jedem Clip ansetzen und Verkleidung abdrücken.
- Seitliche Blinkleuchte am Kotflügel entlang nach vorn schieben, hinten herausziehen und abnehmen. Stecker abziehen. Zum Ausbau der seitlichen Blinkleuchte siehe auch Seite 80.

**Achtung:** Befestigungsschrauben für Kotflügel so ablegen, dass die Schrauben an der gleichen Stelle wieder eingebaut werden können.



- Schraube –2– vorn unten herausdrehen.



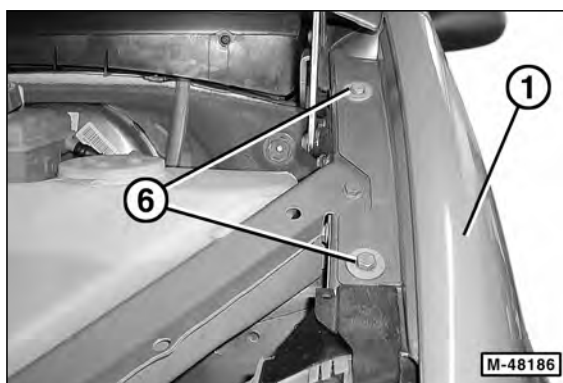
- Schrauben –3– hinten unten herausdrehen.



- Schrauben –4– hinten an der A-Säule herausdrehen.



- Schrauben –5– hinten oben herausdrehen.



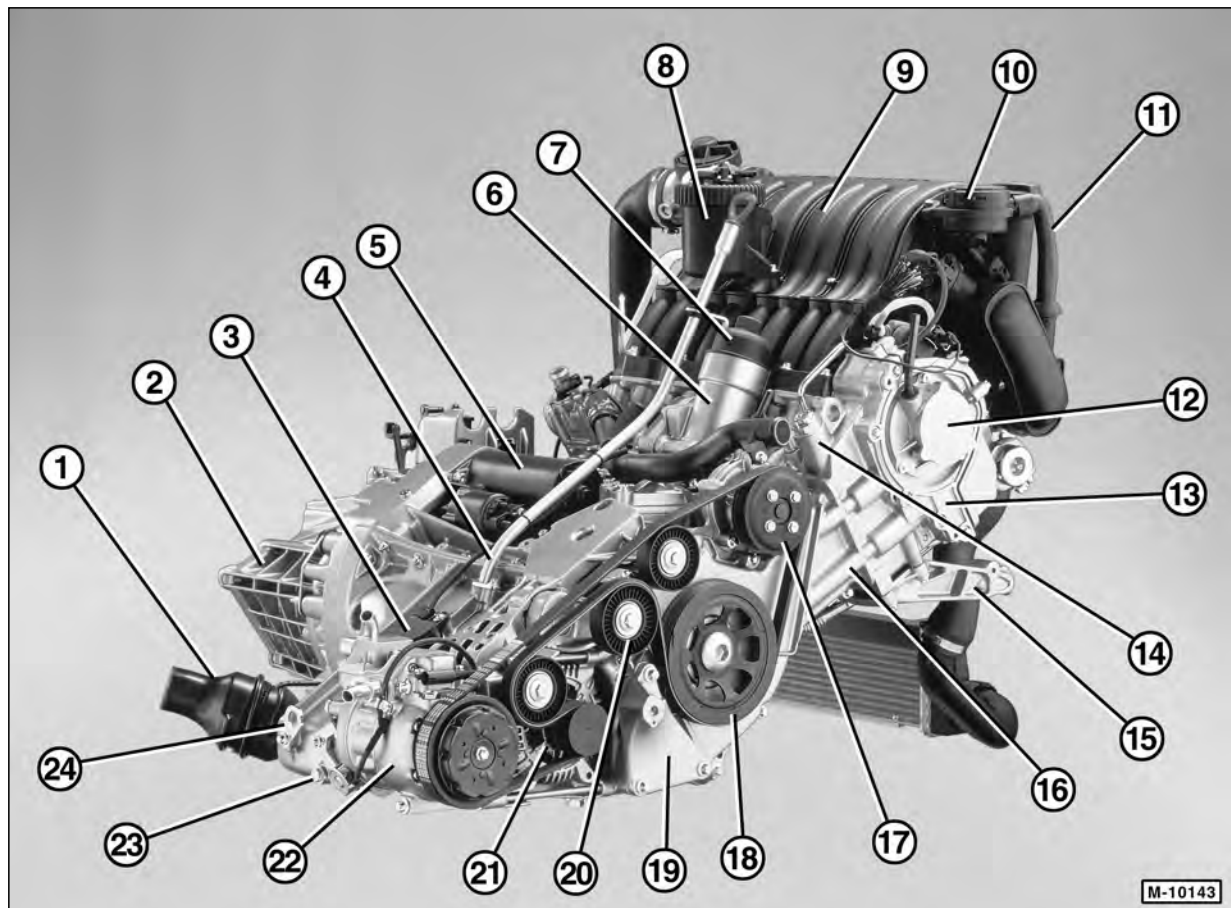
- Schrauben –6– oben herausdrehen.
- Kotflügel –1– aus der seitlichen Führung des Scheinwerfers herausfahren. Anschließend Kotflügel nach oben aus der Schwellerverkleidung herausziehen und abnehmen.
- Falls der Kotflügel erneuert wird: Kunststoffverkleidung an der A-Säulen-Seite ausclipsen und abnehmen.

# Motor-Mechanik

Aus dem Inhalt:

- Motor ausbauen
- Keilrippenriemen wechseln
- Zylinderkopfausbau
- Zylinderkopfdeckel

## CDI-Diesel-Motor



- 1 – Abgasrohr
- 2 – Getriebe
- 3 – Ölstandgeber
- 4 – Ölmesstab-Führungsrohr
- 5 – Anlasser
- 6 – Ölfiltergehäuse
- 7 – Ölfilterdeckel
- 8 – Kraftstofffilter

- 9 – Ansaugrohr
- 10 – Ölabscheider
- 11 – Motorbelüftung
- 12 – Vakuumpumpe
- 13 – Zylinderkopf
- 14 – Kettenspanner
- 15 – Motorträger vorn rechts
- 16 – Motorblock

- 17 – Kühlmittelpumpe
- 18 – Kurbelwellen-Riemenscheibe
- 19 – Motorträger an Ölwanne
- 20 – Spannrolle für Keilrippenriemen
- 21 – Generator
- 22 – Klimakompressor
- 23 – Ölablassschraube
- 24 – Motor-Aufhängeöse hinten

Um ein kompaktes Fahrzeug mit geringer Verkehrsfläche verwirklichen zu können, musste MERCEDES bei der Entwicklung der Antriebseinheit für die A-KLASSE neue Wege beschreiten. Insbesondere die extrem schräge Einbaulage des Motors machte den Griff in den Baukasten unmöglich und erforderte Neukonstruktionen. So entstand eine vollkommen neue Generation von Vierzylindertriebwerken mit Leichtmetallblock: 4 Benziner mit der Baureihenbezeichnung M-166 und 4 Turbodiesel mit der Baureihenbezeichnung OM-668.

Im Fahrzeug ist die Antriebseinheit unmittelbar unter dem Pedalboden in Schräglage quer eingebaut. Die dem Innenraumboden zugewandte Oberseite des Antriebsblocks ist als Gleitfläche ausgebildet, so dass die Motor-Getriebe-Kombination bei einem Frontalaufprall am Pedalboden entlang nach unten abgleiten kann.

### Benzinmotor

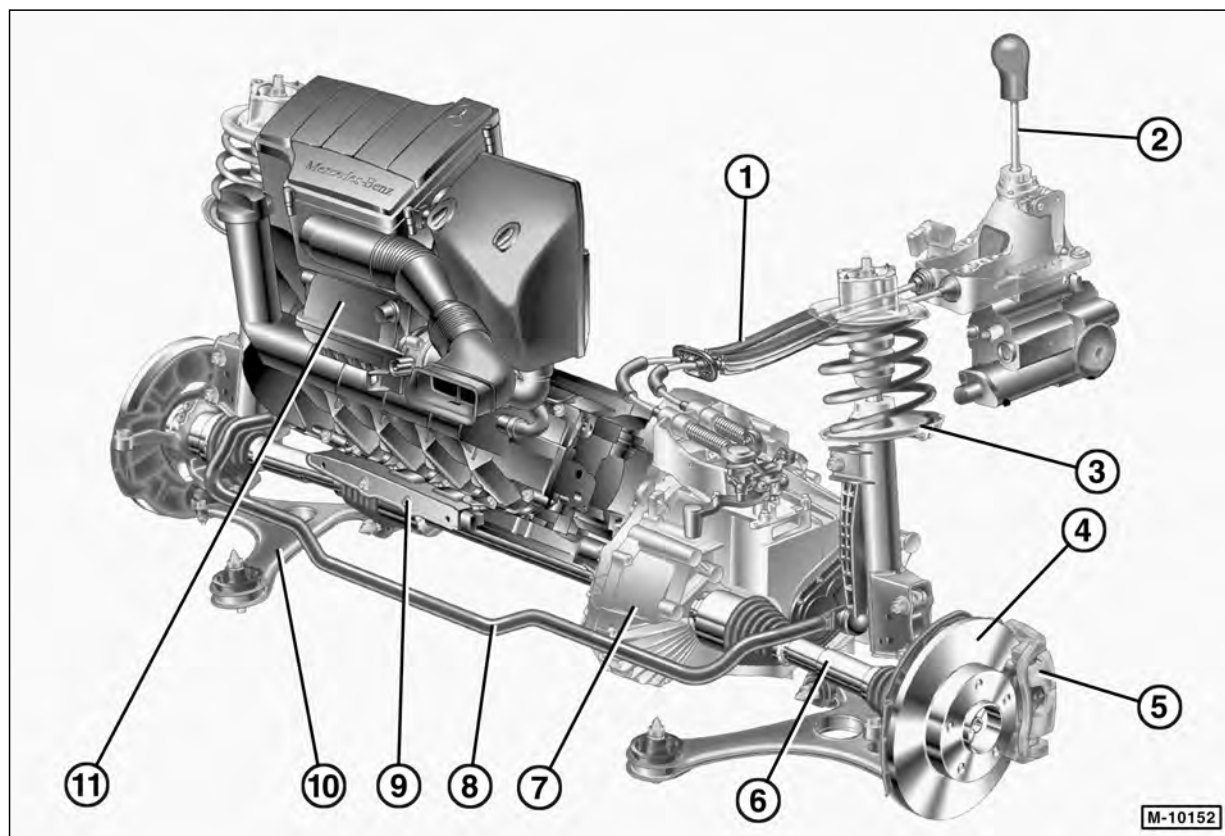
Im Leichtmetall-Zylinderkopf steuert die 5-fach gelagerte Nockenwelle über Rollenschlepphebel die 2 Ventile pro Zylinder. Angetrieben wird die Nockenwelle durch eine wartungsfreie Steuerkette von der Kurbelwelle.

### Dieselmotor

Der Dieselmotor besitzt 4 Ventile pro Zylinder. Die Ventile werden durch 2 über Stirnräder verzahnte Nockenwellen betätigt, wobei die Einlass-Nockenwelle durch eine Doppelrollenkette von der Kurbelwelle angetrieben wird.

## Motor-Getriebe-Vorderachs-Einheit

### Benzinmotor



- 1 – Schaltseilzug
- 2 – Schalthebel
- 3 – Federbein
- 4 – Bremsscheibe

- 5 – Bremssattel
- 6 – Linke Vorderachswelle
- 7 – Schaltgetriebe
- 8 – Stabilisator

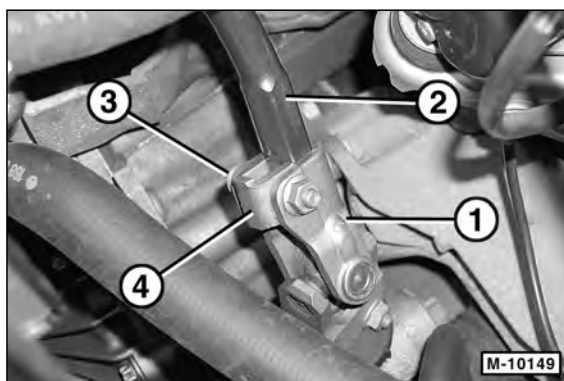
- 9 – Zündspuleneinheit
- 10 – Querlenker
- 11 – Motor

## Motor aus- und einbauen

Die Motor-Getriebe-Einheit ist zusammen mit dem Zahnstangen-Lenkgetriebe und den Achskomponenten auf dem Vorderachsträger montiert, der an acht Punkten mit der Karosserie verschraubt ist. Zum Ausbau des Motors wird die komplette Motor-Vorderachs-Einheit ausgebaut. Da dieser Arbeitsvorgang einige Erfahrung erfordert, erfolgt eine Beschreibung nur mit den wichtigsten Hinweisen für den versierten Monteur. Die Beschreibung bezieht sich auf den Benzinmotor. Hinweise für den Dieselmotor stehen am Ende des Kapitels.

### Ausbau

- **Automatikgetriebe:** Getriebeöl ablassen. Anschließend Ölablassschraube mit neuem Dichtring einschrauben und mit **22 Nm** festziehen.
- Kühlmittel am Kühler und am Motorblock ablassen.
- Batterie-Massekabel (-) bei ausgeschalteter Zündung abklemmen. **Achtung:** Falls das eingebaute Radio einen Diebstahlcode besitzt, wird dieser beim Abklemmen der Batterie gelöscht. Das Radio kann nur durch die Eingabe des richtigen Codes, durch die MERCEDES-Werkstatt oder durch den Radio-Hersteller wieder in Betrieb genommen werden. Vor dem Abklemmen daher unbedingt den Diebstahlcode ermitteln.
- Scheibenwaschbehälter entriegeln und aushängen. **Hinweis:** Bei Fahrzeugen mit beheiztem Scheibenwaschbehälter vorher Kühlmittelschläuche abziehen.
- Masseleitung am Motorträger vorn rechts abschrauben.
- Luftansaughülse, Luftansaugschlauch und beim 1,6-/1,9-l-Motor den Resonator ausbauen.
- Unterdruckleitung am Saugrohr abziehen.
- Mehrfachstecker am Motor-Steuergerät abziehen. Vorher Bügel hochziehen und dadurch Stecker entriegeln.
- Kraftstoffleitung am Kraftstoffverteiler abbauen und mit geeignetem Stopfen verschließen.
- Unterdruckleitungen an Regenerierventil und Saugrohr abziehen. Leitungen zur Seite legen.
- Kühlmittelschläuche zum Kühler und zum Ausgleichbehälter abziehen.
- Separater Ausgleichbehälter (ab 6/99): Verriegelungsbügel entriegeln und Behälter herausnehmen.
- Kühlmittelschlauch am Kühlmittelregler abziehen.
- **Automatikgetriebe:** Ölleitungen am Ölkühler abbauen und mit geeigneten Stopfen verschließen. Der Ölkühler ist in den Motor-Kühler integriert.
- Kühlmittelschläuche für Heizungsvorlauf und Heizungsrücklauf ausbauen.



- Lenkungskupplung –1– von der Lenkspindel –2– trennen. Dazu Klemmschraube –3– mit Torx-Schraubendreher abschrauben und Druckstück –4– herausnehmen.
- Plusleitung und Steuerleitung für Lenkhilfepumpe am Rahmenlängsträger links abschrauben, vorher Deckel vom Kabelverbinder hochklappen.
- **Schaltgetriebe:** Schaltzüge aushängen, dazu Klemmmuttern gegen den Uhrzeigersinn drehen, aus dem Halter aushängen und Schaltzüge aus den Kugelköpfen ausclippen.
- **Automatische Kupplung:** Elektrische Steckverbindungen am Getriebe trennen, Kabelhalter öffnen und Kabel zur Seite legen.
- Falls vorhanden, Schlauch an der Luftpumpe abziehen.
- Beide Federbeine vom Federbeindom abschrauben.
- Beide Bremssättel von den Achsschenkeln abschrauben und mit eingesetzten Bremsbelägen sowie angeschlossenen Bremsschläuchen mit Draht im Radhaus aufhängen.
- **Rechte Bremse:** Steckverbindungen für Bremsbelagverschleißfühler und Drehzahlgeber im Radhaus trennen.
- Flanschverbindung für vorderes Abgasrohr an Katalysator trennen, je nach Modell geschraubt oder geklemmt.
- **Motor mit 2 Lambdasonden:** Verbindungskabel für hintere Lambdasonde am Unterboden ausclippen und Steckverbindung trennen.
- Kupplungsschlauch nach unten aus dem Getriebe herausziehen, vorher Sicherungsklammer seitlich herausziehen. Kupplungsschlauch mit geeignetem Stopfen verschließen.
- **Klimaanlage:** Keilrippenriemen entspannen und vom Kältekompressor abnehmen.
- **Klimaanlage:** Kältekompressor abschrauben und mit angeschlossenen Kältemittelleitungen und elektrischen Leitungen am Unterboden aufhängen.
- Vorderachsträger mit Werkstattwagenheber und Holzzwischenlage abstützen.
- Streben am Vorderachsträger und am Unterboden abschrauben.
- Innenkotflügel links und rechts am Unterboden abbauen und nach unten klappen, damit die Befestigungsschrauben des Vorderachsträgers zugänglich werden.



## Motor starten

### Alle Motoren

- **Schaltgetriebe:** Handbremse anziehen, Kupplung ganz durchtreten und halten, Schaltgetriebe in Leerlauf schalten. Besonders bei niedrigen Außentemperaturen erleichtert eine betätigte Kupplung das Starten, da die Reibung vom Getriebe entfällt.
- **Automatische Kupplung:** Zündschlüssel in Stellung 2 drehen oder Fußbremse treten. Getriebe in Leerlaufstellung schalten.
- **Automatikgetriebe:** Wählhebel in »P« oder »N« stellen. Fußbremse treten und halten.

**Achtung:** Anlasser nicht länger als 30 Sekunden ununterbrochen betätigen, sonst können Anlasser und Verkabelung überhitzen.

### Benzinmotor

- Zündschlüssel drehen und Anlasser betätigen, dabei **kein Gas geben**. Sobald der Motor läuft, Schlüssel loslassen. Wenn der Motor nicht innerhalb von 5 Sekunden anspringt, Gaspedal niedertreten und weiter starten. Springt der Motor nicht an oder bleibt sofort wieder stehen, Startvorgang mit halb getretenem Gaspedal, bei einem eventuell folgenden Startversuch mit ganz getretenem Gaspedal wiederholen. Bei heißem Motor Gaspedal während des Startens langsam niedertreten.

- Grundsätzlich sofort losfahren, nur bei strengem Frost Motor ca. 30 Sekunden warm laufen lassen.

**Achtung:** Häufige vergebliche Startversuche hintereinander können den Katalysator schädigen, da unverbranntes Benzin in den Katalysator gelangt und bei Erwärmung explosionsartig verbrennt.

### Dieselmotor

- **Bei kaltem Motor:** Zündung einschalten, bis die Vorglühkontrolllampe erlischt. Sofort nach Verlöschen der Kontrolllampe Motor anlassen, dabei **kein Gas geben**. Setzen beim Starten nur unregelmäßige Zündungen ein, Anlasser so lange weiter betätigen (maximal 20 Sekunden), bis der Motor aus eigener Kraft durchläuft. Springt der Motor nicht an, Zündschlüssel in Stellung 0 zurückdrehen und ca. 30 Sekunden warten. Anschließend nochmals vorglühen und Startvorgang wie beschrieben wiederholen.

**Achtung:** Solange vorgelüht wird, dürfen keine größeren elektrischen Verbraucher eingeschaltet sein, sonst wird die Batterie unnötig belastet.

**Hinweis:** Aufgrund der guten Kaltstarteigenschaften des **Diesel-Direkteinspritzers**, braucht bei diesem Motor in der Regel erst bei Außentemperaturen unter 0° C vorgelüht zu werden.

- **Bei warmem Motor** braucht nicht vorgelüht zu werden. Motor sofort anlassen, kein Gas geben.

## Störungsdiagnose Motor

**Benzinmotor:** Wenn der Motor nicht anspringt, Fehler systematisch einkreisen. Damit der Motor überhaupt anspringen kann, müssen immer zwei Grundvoraussetzungen erfüllt sein: Das Kraftstoff-Luftgemisch muss bis in die Zylinder gelangen und der Zündfunke muss an den Zündkerzenelektroden überschlagen. Als Erstes ist deshalb immer zu prüfen, ob überhaupt Kraftstoff gefördert wird. Wie man dabei vorgeht, steht in den Kapiteln »Kraftstoffanlage« und »Motormanagement«. Störungen in der Steuer elektronik lassen sich nur noch mit speziellen Messgeräten herausfinden. Bei der Zündfunkenprüfung Sicherheitshinweise im Kapitel »Zündanlage« beachten.

### Beim Dieselmotor Vorglüh- und Kraftstoffanlage prüfen.

**Störung:** Der Motor springt schlecht oder gar nicht an.

Ursache	Abhilfe
Sicherung defekt für: – Elektrische Kraftstoffpumpe, – Elektronische Einspritzanlage, – Vorglühanlage.	■ Sicherung prüfen, siehe »Elektrische Anlage«.
Benzinmotor: Zündanlage defekt.	■ Systemprüfung des Motormanagements (Werkstattarbeit).
Fehler im Motormanagement.	■ Motormanagement prüfen lassen (Werkstattarbeit).
Kraftstoffanlage defekt, verschmutzt.	■ Kraftstoffpumpe und -leitungen überprüfen.
Anlasser dreht zu langsam.	■ Batterie laden. Anlasserstromkreis überprüfen. Korrodierte Anschlüsse reinigen.
Wegfahrsperr Sperre den Motor.	■ Zündschlüssel wechseln, Wegfahrsperr überprüfen.
Zylinderkopfichtung defekt.	■ Dichtung ersetzen.

# Motor-Kühlung

## Kühlmittelkreislauf

Das Kühlsystem besteht im Wesentlichen aus dem Kühler, der Kühlmittelpumpe, dem Thermostat und einem elektrisch betriebenen Lüfter.

Der Kühlmittelkreislauf wird thermostatisch geregelt. Solange der Motor kalt ist, zirkuliert das Kühlmittel nur im Motor und im Wärmetauscher der Heizung. Mit zunehmender Erwärmung öffnet der Kühlmittelregler (Thermostat) den großen Kühlmittelkreislauf. Das Kühlmittel wird von der ständig im Einsatz befindlichen Kühlmittelpumpe über den Kühler geleitet. Die Kühlflüssigkeit durchströmt den Kühler von oben nach unten und wird dabei durch den an den Kühlrippen vorbeistreichenden Fahrtwind abgekühlt.

Bei hohen Kühlmitteltemperaturen sorgt ein elektrisch angetriebener Lüfter für zusätzliche Kühlung. Sobald die Kühlmitteltemperatur einen bestimmten Wert überschreitet, wird der Elektrolüfter vom Steuergerät für Kühlerlüfter zugeschaltet. Sinkt die Kühlmitteltemperatur anschließend wieder, wird der Lüfter ausgeschaltet.

Der Kühlmittel-Ausgleichbehälter sitzt bei Fahrzeugen mit Benzinmotor bis 5/99 auf der rechten Seite direkt am Kühler. Ab 6/99 sowie bei Fahrzeugen mit Dieselmotor ist der Ausgleichbehälter an der rechten Versteifung eingehängt und über 2 Kühlmittelschläuche mit dem Kühler verbunden ist. Der Ausgleichbehälter dient als Vorratsbehälter für die Kühlflüssigkeit. Er fängt die sich durch Erwärmung ausdehnende Kühlflüssigkeit auf und gibt sie beim Abkühlen des Motors wieder in den Kühlkreislauf zurück. Nachgefüllt wird das Kühlmittel über den Ausgleichbehälter.

**Achtung:** Bei Arbeiten am Kühlsystem unbedingt darauf achten, dass **kein Kühlmittel auf den Keilrippenriemen** gelangt. Der Glykolanteil des Kühlmittels kann das Gewebe des Riemens so schädigen, dass der Riemen nach einiger Betriebszeit reißt, wodurch schwerwiegende Motorschäden auftreten können.

### Sicherheitshinweis

Der Kühlerlüfter kann durch Stauwärme im Motorraum plötzlich selbsttätig anlaufen. Verletzungsgefahr im Lüfterbereich!

Vor Arbeiten im Motorraum daher Sicherung Nr. 3 herausziehen oder Steckverbindung für Kühlerlüfter trennen.

## Kühler-Frostschutzmittel

Das Motorkühlsystem wird vom Werk mit einer Mischung aus Wasser und Kühlkonzentrat befüllt. Das Kühlkonzentrat verhindert Frost- und Korrosionsschäden am Kühlsystem und hebt außerdem die Siedetemperatur der Kühlflüssigkeit an. Deshalb muss das Motorkühlsystem unbedingt ganzjährig mit der Kühlerfrost- und Korrosionsschutzmischung gefüllt sein.

Da der Korrosionsschutzanteil in der Kühlflüssigkeit nach einiger Zeit an Wirkung verliert, muss diese im Rahmen der Wartung ausgetauscht werden, siehe Kapitel »Wartung«. Die Kühlflüssigkeit sollte auch gewechselt werden, wenn Aluminiumteile innerhalb des Kühlsystems, wie zum Beispiel der Zylinderkopf oder die Kühlmittelpumpe, erneuert wurden.

Es sollte ein von MERCEDES freigegebenes Kühlkonzentrat (Frostschutzmittel) verwendet werden, beispielsweise »Glysantin Protect Plus/G482. **Achtung:** Im Handel sind silikathaltige Frostschutzmittel, oft erkennbar an der blaugrünen Farbe, und silikatfreie Frostschutzmittel, erkennbar an der roten Farbe, erhältlich. **Diese unterschiedlichen Frostschutzmittel dürfen auf keinen Fall gemischt werden, sonst können Motorschäden auftreten.**

Das **richtige Mischungsverhältnis** zwischen Kühlkonzentrat und Wasser beträgt **1:1**. Der Frostschutz reicht dann bis mindestens  $-37^{\circ}\text{C}$ . Das Kühlkonzentrat sollte mit sauberem, kalkarmem Wasser in Trinkwasserqualität gemischt werden. Um einen Frostschutz bis  $-45^{\circ}\text{C}$  zu erreichen, müssen 55 % Kühlkonzentrat mit 45 % Wasser gemischt werden.

**Achtung:** Der Anteil des Kühlkonzentrates an der Kühlflüssigkeit darf auf keinen Fall über 55 % liegen, da sich dadurch der Wirkungsgrad des Kühlsystems verringert.

## Kühlmittel ablassen und auffüllen

Falls bei Reparaturen der Zylinderkopf, die Zylinderkopfdichtung, der Kühler, der Wärmetauscher oder der Motor ersetzt wurden, muss die Kühlflüssigkeit auf jeden Fall ersetzt werden. Das ist erforderlich, weil sich die Korrosionsschutzanteile in der Einlaufphase an den neuen Leichtmetallteilen absetzen und somit eine dauerhafte Korrosionsschutzschicht bilden. Bei gebrauchter Kühlflüssigkeit ist der Korrosionsschutzanteil in der Regel nicht mehr groß genug, um eine ausreichende Schutzschicht an den neuen Teilen zu bilden.

Außerdem ist ein Wechsel des Kühlmittels im Rahmen der Wartung erforderlich.

**Achtung:** Kühlflüssigkeit ist leicht giftig und sollte nicht einfach weggeschüttet werden. Daher bei der örtlichen Kommunalverwaltung anfragen, wo sich die nächste Sondermüll-Sammelstelle befindet beziehungsweise wie die Kühlflüssigkeit entsorgt werden soll.

### Ablassen

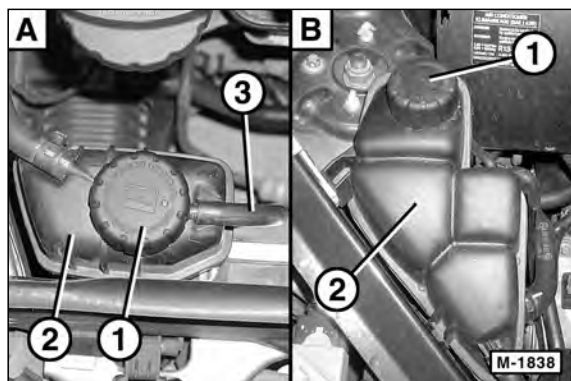
#### Sicherheitshinweis

Beim Aufbocken des Fahrzeugs besteht Unfallgefahr! Deshalb vorher das Kapitel »Fahrzeug aufbocken« durchlesen.

- Fahrzeug waagrecht aufbocken.

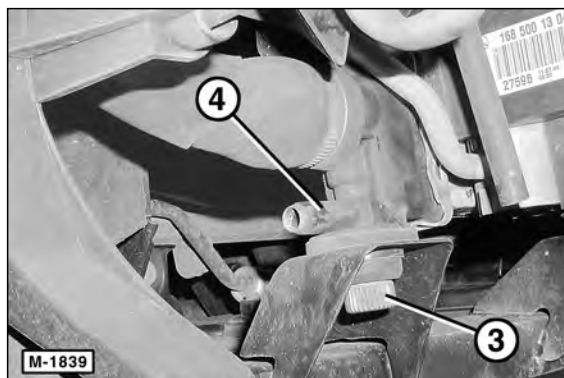
#### Sicherheitshinweis

Bei heißem Motor vor dem Öffnen des Ausgleichbehälters einen dicken Lappen auflegen, um Verbrühungen durch heiße Kühlflüssigkeit oder Dampf zu vermeiden. Deckel nur bei Kühlmitteltemperaturen unter +90° C abnehmen.

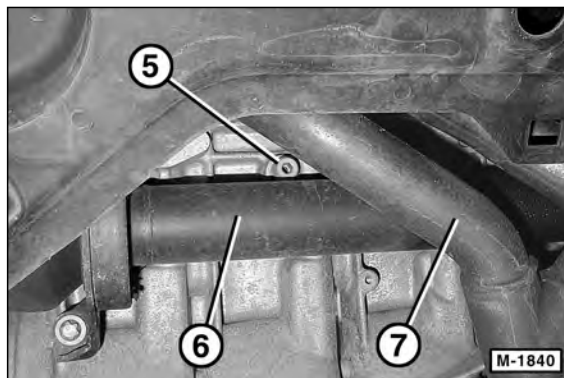


- Verschlussdeckel –1– am Ausgleichbehälter –2– öffnen. Dabei Überlaufschlauch –3– mit dem offenen Ende nach oben halten, damit die darin befindliche Kühlflüssigkeit zurückfließen kann. Bei warmem Motor einen Lappen über den Verschlussdeckel legen. Deckel etwas nach links drehen und eventuellen Überdruck im Kühlsystem entweichen lassen. Anschließend Deckel ganz abschrauben. A – Benziner bis 5/99; B – Benziner ab 6/99, Diesel.

- Sauberes Auffanggefäß unter den Kühler und unter den Motorblock stellen.



- Ablassschraube –3– unten am Kühler öffnen und Kühlflüssigkeit in das Auffanggefäß abfließen lassen. **Hinweis:** Damit die Kühlflüssigkeit gezielt abläuft, geeigneten Schlauch über den Stutzen –4– schieben.



- Von unten die Ablassschraube –5– am Motorblock öffnen und Kühlflüssigkeit in das Auffanggefäß abfließen lassen. Die Ablassschraube sitzt hinter Zwischenwelle –6– und Abgaskrümmen –7–.
- Kühlmittel ganz ablaufen lassen.
- Ablassschrauben an Kühler und Motorblock zuschrauben und Ablassschläuche abziehen. Anzugsdrehmoment Motorblock-Ablassschraube: **10 Nm**.
- Fahrzeug ablassen.

### Auffüllen

- Neue Kühlflüssigkeit mischen.
- Falls vorhanden, Entlüftungsschraube im Verbindungsstück des Heizungsschlauchs öffnen.
- Kühlmittel über den Ausgleichbehälter einfüllen. **Achtung:** Kühlmittel langsam einfüllen, damit sich keine Luftpolster bilden können.
- Falls vorhanden, Entlüftungsschraube schließen, sobald dort Kühlmittel austritt.