

ETZOLD

# OPEL ASTRA G OPEL ZAFIRA A

ASTRA 3/98-2/04  
ZAFIRA 4/99-6/05



# So wird's gemacht

Mit  
Stromlaufplänen

PFLEGEN  
WARTEN  
REPARIEREN

EK

DELIUS KLASING

Dr. Etzold

Diplom-Ingenieur für Fahrzeugtechnik

# So wird's gemacht

pflegen – warten – reparieren

**Band 113**

**OPEL ASTRA G  
Schrägheck/Stufenheck/  
Caravan/Coupé  
OPEL ZAFIRA A**

Benziner

1,2 l/ 48 kW (65 PS) 3/98 – 9/00  
1,2 l/ 55 kW (75 PS) 10/00 – 1/03  
1,6 l/ 55 kW (75 PS) 3/98 – 9/00  
1,6 l/ 62 kW (85 PS) 10/00 – 2/04  
1,6 l/ 74 kW (100 PS) 3/98 – 6/05  
1,6 l/ 76 kW (103 PS) 1/03 – 2/04  
1,8 l/ 85 kW (115 PS) 3/98 – 9/00  
1,8 l/ 92 kW (125 PS) 10/00 – 6/05  
2,0 l/ 100 kW (136 PS) 3/98 – 9/00  
2,2 l/ 108 kW (147 PS) 10/00 – 6/05

Diesel

1,7 l/ 50 kW (68 PS) 3/98 – 9/99  
1,7 l/ 55 kW (75 PS) 10/99 – 1/03  
1,7 l/ 59 kW (80 PS) 2/03 – 2/04  
2,0 l/ 60 kW (82 PS) 3/98 – 10/00  
2,0 l/ 74 kW (100 PS) 10/99 – 6/05  
2,2 l/ 92 kW (125 PS) 1/02 – 6/05

Delius Klasing Verlag

## Lieber Leser,

obwohl die Automobile von Modellgeneration zu Modellgeneration technisch wesentlich aufwendiger und komplizierter werden, greifen von Jahr zu Jahr immer mehr Heimwerker zum »So wird's gemacht«-Handbuch. Die Erklärung dafür ist einfach: Weil die Technik des Automobils komplizierter geworden ist, kommt man selbst als Fachmann bei Wartungs- und Reparaturarbeiten am Fahrzeug ohne eine spezielle Anleitung nicht mehr aus.

Auch der fachkundige Hobbymonteur, der sein Fahrzeug selbst wartet und repariert, sollte bedenken, daß der Fachmann viel Erfahrung hat und durch die Weiterbildung und seinen Erfahrungsaustausch über den neuesten Technikstand verfügt. Mithin kann es für die Überwachung und Erhaltung der Betriebs- und Verkehrssicherheit des eigenen Fahrzeugs sinnvoll sein, in regelmäßigen Abständen eine Fachwerkstatt aufzusuchen.

Grundsätzlich muß sich der Heimwerker natürlich darüber im klaren sein, daß man mit Hilfe eines Handbuches nicht automatisch zum Kfz-Mechaniker wird. Auch deshalb sollte man nur solche Arbeiten durchführen, die man sich selbst zutraut. Das gilt insbesondere für jene Arbeiten, die die Verkehrssicherheit des Fahrzeugs beeinträchtigen können. Gerade in diesem Punkt sorgt das »So wird's gemacht«-Handbuch jedoch für praktizierte Verkehrssicherheit. Durch die Beschreibung der Arbeitsschritte und den Hinweis, die Sicherheitsaspekte nicht außer acht zu lassen, wird der Heimwerker vor der Arbeit entsprechend sensibilisiert und informiert. Auch wird darauf hingewiesen, im Zweifelsfall die Arbeit lieber einem Fachmann zu überlassen.

### Sicherheitshinweis

Auf verschiedenen Seiten dieses Buches stehen »Sicherheitshinweise«. Bevor Sie mit der Arbeit anfangen, lesen Sie bitte diese Sicherheitshinweise aufmerksam durch und halten Sie sich strikt an die dort beschriebenen Empfehlungen.

Vor jedem Arbeitsgang empfiehlt sich ein Blick in das vorliegende Buch. Dadurch werden Umfang und Schwierigkeitsgrad der Reparatur offenbar. Außerdem wird deutlich, welche Ersatz- oder Verschleißteile eingekauft werden müssen und ob unter Umständen die Arbeit nur mit Hilfe von Spezialwerkzeug durchgeführt werden kann.

Für die meisten Schraubverbindungen ist das Anzugsmoment angegeben. Bei Schraubverbindungen, die in jedem Fall mit einem Drehmomentschlüssel angezogen werden müssen (Zylinderkopf, Achsverbindungen usw.), ist der Wert **fett** gedruckt. Nach Möglichkeit sollte man generell jede Schraubverbindung mit einem Drehmomentschlüssel anziehen. Übrigens: Für viele Schraubverbindungen sind Innen- oder Außen-Torxschlüssel erforderlich.

Als ich Anfang der siebziger Jahre den ersten Band der »So wird's gemacht«-Buchreihe auf den Markt brachte, wurden



im Automobilbau nur ganz wenige elektronische Bauteile eingesetzt. Inzwischen ist das elektronische Management allgegenwärtig; ob bei der Steuerung der Zündung, des Fahrwerks oder der Gemischaufbereitung. Die Elektronik sorgt auch dafür, daß es in verschiedenen Bereichen keine Verschleißteile mehr gibt, wie zum Beispiel der früher für den Zündfunken unentbehrliche Unterbrecherkontakt im Zündverteiler. Das Überprüfen elektronischer Bauteile ist wiederum nur noch mit teuren und speziell auf das Fahrzeugmodell abgestimmten Prüfgeräten möglich, die dem Heimwerker in der Regel nicht zur Verfügung stehen. Wenn also verschiedene Reparaturschritte nicht mehr beschrieben werden, so liegt das ganz einfach am vermehrten Einsatz von elektronischen Bauteilen.

Das vorliegende Buch kann natürlich auch nicht auf jede aktuelle, technische Frage eingehen. Dennoch hoffe ich, daß die getroffene Auswahl an Reparatur-, Wartungs- und Pflegehinweisen in den meisten Fällen die auftretenden Probleme zufriedenstellend löst. Eines sollten Sie bei Ihren Arbeiten am eigenen Auto allerdings beachten: Ein Buch ist keine Tageszeitung. Ständig werden an der laufenden Autoproduktion technische Änderungen durchgeführt, so daß es vorkommen kann, daß sich die im Buch veröffentlichten Arbeitsanweisungen und Einstelldaten für Ihr spezielles Modell geändert haben. Sollten Zweifel auftreten, erfragen Sie bitte den aktuellen Stand beim Kundendienst des Automobilherstellers.

**Hinweis:** In dem vorliegenden Band werden die Modelle OPEL ASTRA G (Limousine, Coupé, Caravan) und OPEL ZAFIRA behandelt. Die beschriebenen Arbeiten gelten für beide Fahrzeugmodelle (ASTRA + ZAFIRA), allerdings beziehen sich die meisten verwendeten Abbildungen auf den ASTRA. Beim ZAFIRA ist dann entsprechend vorzugehen. Sollten größere Unterschiede vorhanden sein, wird im Text darauf hingewiesen. Bei den Bezeichnungen »Limousine, Coupé, Caravan« sind die unterschiedlichen Karosserieversionen des ASTRA gemeint. Beim ZAFIRA gibt es keine unterschiedlichen Karosserieversionen.

Rüdiger Etzold

# Inhaltsverzeichnis

<b>OPEL ASTRA G / ZAFIRA</b> . . . . .	11	<b>Werkzeugausrüstung</b> . . . . .	46
Fahrzeug- und Motoridentifizierung . . . . .	12	<b>Motorstarthilfe</b> . . . . .	47
Motorenübersicht und Motordaten . . . . .	13	<b>Fahrzeug abschleppen</b> . . . . .	48
<b>Wartung</b> . . . . .	14	<b>Elektrische Anlage</b> . . . . .	49
Service-Intervallanzeige zurücksetzen . . . . .	14	Meßgeräte . . . . .	49
Wartungsplan . . . . .	14	Meßtechnik . . . . .	50
<b>Wartungsarbeiten</b> . . . . .	16	Elektrisches Zubehör nachträglich einbauen . . . . .	51
<b>Motor und Abgasanlage</b> . . . . .	16	Fehlersuche in der elektrischen Anlage . . . . .	52
Keilrippenriemen prüfen . . . . .	16	Schalter auf Durchgang prüfen . . . . .	53
Keilriemen prüfen/spannen . . . . .	18	Relais prüfen . . . . .	53
Kraftstofffilter für Dieselmotor entwässern/ersetzen . . . . .	18	Multitimer aus- und einbauen . . . . .	54
Kühlmittelstand prüfen . . . . .	20	Blinkanlage prüfen . . . . .	55
Frostschutz prüfen . . . . .	20	Fernbedienung für Zentralverriegelung synchronisieren . . . . .	55
Kühlsystem-Sichtprüfung auf Dichtheit . . . . .	21	Scheibenwischermotor prüfen . . . . .	55
Motorölstand prüfen . . . . .	22	Heizbare Heckscheibe prüfen . . . . .	56
Sichtprüfung auf Ölundichtigkeiten . . . . .	22	Leuchtweitenregulierung . . . . .	56
Motorölwechsel . . . . .	23	Hupe aus- und einbauen/prüfen . . . . .	57
Sichtprüfung der Abgasanlage . . . . .	25	Steuergerät für Zentralverriegelung ausbauen . . . . .	57
Luftfiltereinsatz wechseln . . . . .	26	Stellmotor für Zentralverriegelung aus- und einbauen . . . . .	58
Zündkerzen aus- und einbauen/prüfen . . . . .	26	Wegfahrsperrung . . . . .	59
Zahnriemen ersetzen/Zahnriemenrollen prüfen . . . . .	28	Diebstahlwarnanlage . . . . .	60
Kraftstofffilter für Benzinmotor ersetzen . . . . .	29	Sicherungen auswechseln . . . . .	61
<b>Getriebe/Achsantrieb</b> . . . . .	30	Sicherungsbelegung . . . . .	63
Sichtprüfung auf Undichtigkeiten . . . . .	30	Batterie/Batterieträger aus- und einbauen . . . . .	63
Gummimanschetten der Gelenkwellen prüfen . . . . .	30	Hinweise zur wartungsfreien Batterie . . . . .	64
Automatikgetriebe: Ölstand prüfen . . . . .	31	Batterie prüfen . . . . .	65
<b>Vorderachse/Lenkung</b> . . . . .	32	Batterie entlädt sich selbständig . . . . .	66
Lenkmanschetten prüfen . . . . .	32	Batterie laden . . . . .	67
Staubkappen für Spurstangen-/Achsgelenke prüfen . . . . .	32	Batterie lagern . . . . .	67
Ölstand für Servolenkung prüfen . . . . .	33	<b>Störungsdiagnose Batterie</b> . . . . .	68
<b>Bremsen/Reifen/Räder</b> . . . . .	34	Der Generator . . . . .	69
Bremsflüssigkeitsstand prüfen . . . . .	34	Sicherheitshinweise bei Arbeiten am Drehstromgenerator . . . . .	69
Bremsbelagdicke prüfen . . . . .	34	Generatorspannung prüfen . . . . .	69
Bremsleitungen sichtprüfen . . . . .	35	Generator aus- und einbauen . . . . .	69
Bremsflüssigkeit wechseln . . . . .	35	Schleifkohlen für Generator/Spannungsregler ersetzen/prüfen . . . . .	73
Handbremshebelweg prüfen . . . . .	37	<b>Störungsdiagnose Generator</b> . . . . .	75
Reifenfülldruck prüfen . . . . .	37	Anlasser aus- und einbauen . . . . .	76
Reifenventil prüfen . . . . .	38	<b>Störungsdiagnose Anlasser</b> . . . . .	80
Reifenprofil/Radbefestigung prüfen . . . . .	38	<b>Scheibenwischanlage</b> . . . . .	81
<b>Karosserie/Innenausstattung/Heizung</b> . . . . .	39	Scheibenwischergummi ersetzen . . . . .	81
Pollenfilter ersetzen . . . . .	39	Scheibenwaschdüsen aus- und einbauen/einstellen . . . . .	82
Sicherheitsgurte sichtprüfen . . . . .	40	Waschwasserpumpe aus- und einbauen . . . . .	83
<b>Elektrische Anlage</b> . . . . .	41	Scheibenwaschbehälter aus- und einbauen . . . . .	83
Stromverbraucher prüfen . . . . .	41	Scheibenwischerarme aus- und einbauen . . . . .	84
Wischergummis prüfen . . . . .	41	Scheibenwischermotor vorn aus- und einbauen . . . . .	84
Funk-Fernbedienung: Batterie wechseln . . . . .	41	Scheibenwischermotor hinten aus- und einbauen . . . . .	85
Fahrzeugbatterie prüfen . . . . .	42	<b>Störungsdiagnose Scheibenwischergummi</b> . . . . .	86
<b>Wagenpflege</b> . . . . .	43		
Fahrzeug waschen . . . . .	43		
Lackierung pflegen . . . . .	43		
Unterbodenschutz/Hohlraumkonservierung . . . . .	44		
Polsterbezüge pflegen/reinigen . . . . .	44		
Steinschlagschäden ausbessern . . . . .	45		

<b>Beleuchtungsanlage</b> . . . . .	87	<b>Räder und Reifen</b> . . . . .	137
Lampentabelle . . . . .	87	Reifenfülldruck . . . . .	137
Glühlampen für Außenleuchten auswechseln . . . . .	87	Eine Auswahl von Reifen-/Felgenkombinationen für den OPEL ASTRA/ZAFIRA . . . . .	137
Glühlampen für Innenleuchten auswechseln . . . . .	94	Schneeketten . . . . .	138
Kofferraum-/Laderaumleuchte . . . . .	94	Austauschen der Räder/Laufrichtung beachten . . . . .	138
Scheinwerfer aus- und einbauen . . . . .	95	Reifen- und Scheibenrad- Bezeichnungen/ Herstellungsdatum . . . . .	140
Stellmotor für Leuchtweitenregelung aus- und einbauen . . . . .	96	Auswuchten von Rädern . . . . .	141
Scheinwerfer einstellen . . . . .	96	Reifenpflegetips . . . . .	141
Nebelscheinwerfer aus- und einbauen . . . . .	97	Fehlerhafte Reifenabnutzung . . . . .	141
Heckleuchte aus- und einbauen . . . . .	97		
<b>Armaturen</b> . . . . .	99	<b>Fahrzeug aufbocken</b> . . . . .	142
Kombiinstrument aus- und einbauen/ Glühlampen erneuern . . . . .	99	<b>Lenkung</b> . . . . .	143
Lichtschalter aus- und einbauen/ Glühlampe ersetzen . . . . .	100	Airbag-Sicherheitshinweise . . . . .	144
Lenkstockschalte aus- und einbauen . . . . .	100	Lenkrad/Airbagenheit aus- und einbauen . . . . .	145
Warnblinkschalter aus- und einbauen . . . . .	101	Spurstangenkopf aus- und einbauen . . . . .	146
Schalter für Sitzheizung/ Traction Control aus- und einbauen . . . . .	102	Spur der Vorderachse einstellen . . . . .	147
Zigarettenanzünder aus- und einbauen/ Glühlampe ersetzen . . . . .	102	Hydraulik-Lenkanlage befüllen/entlüften . . . . .	148
Türkontaktschalter aus- und einbauen . . . . .	103	<b>Bremsanlage</b> . . . . .	150
Schalter für Handbremskontrolle aus- und einbauen . . . . .	103	Technische Daten Bremsanlage . . . . .	151
Radio aus- und einbauen . . . . .	103	Bremsbeläge vorn aus- und einbauen . . . . .	152
Radio-Codierung eingeben . . . . .	105	Bremsbeläge vorn aus- und einbauen . . . . .	155
CD-Wechsler aus- und einbauen . . . . .	105	Bremsbeläge hinten aus- und einbauen . . . . .	158
Türlautsprecher vorn/hinten aus- und einbauen . . . . .	105	Bremsscheibendicke prüfen . . . . .	160
Telefoneinbau-Hinweise . . . . .	106	Bremssattel/Bremssattelträger aus- und einbauen . . . . .	160
Dachantenne aus- und einbauen . . . . .	106	Bremsscheibe aus- und einbauen . . . . .	162
		Handbremse einstellen . . . . .	163
		Die Bremsflüssigkeit . . . . .	163
		Bremsanlage entlüften . . . . .	164
		Bremsschlauch aus- und einbauen . . . . .	165
		Bremskraftverstärker prüfen . . . . .	166
		Bremslichtschalter prüfen/aus- und einbauen . . . . .	167
		Schalter für Handbremskontrolleuchte aus- und einbauen . . . . .	167
		Handbremsseile aus- und einbauen . . . . .	168
		<b>Störungsdiagnose Bremse</b> . . . . .	169
<b>Heizung/Klimatisierung</b> . . . . .	107		
Verkleidung für Heizung aus- und einbauen . . . . .	109	<b>Motor-Mechanik</b> . . . . .	171
Einsatz für Mischluftdüse aus- und einbauen . . . . .	110	Motoraufhängung . . . . .	172
Glühlampe für Bediengerät auswechseln . . . . .	110	Motor auf OT für Zylinder 1 stellen/ Steuerzeiten prüfen . . . . .	173
Bediengerät aus- und einbauen . . . . .	111	<b>Zahnriemen</b> aus- und einbauen/spannen (1,6-l-Motor X16SZR/Z16SE) . . . . .	177
Bowdenzüge aus- und einbauen . . . . .	111	Zahnriemen aus- und einbauen/spannen (1,6-/1,8-/2,0-l-Motor X16XEL/Z16XE/ X18XE1/Z18XE/X20XEV) . . . . .	180
Luftkanal Fußraum aus- und einbauen . . . . .	112	Zahnriemen aus- und einbauen (1,6-l-Motor Z16XEP) . . . . .	182
Stellmotor für Frischluft-/Umluftklappe aus- und einbauen . . . . .	113	Zahnriemenspannung prüfen/einstellen (1,7-l-Dieselmotor X17DTL) . . . . .	183
Gebäsemotor aus- und einbauen . . . . .	113	Zahnriemen aus- und einbauen (1,7-l-Dieselmotor Z17DTL) . . . . .	184
Vorwiderstand für Heizungsgebläse ersetzen . . . . .	114	Zahnriemen aus- und einbauen (1,7-l-Dieselmotor X17DTL) . . . . .	185
Klimaanlage . . . . .	115	Zahnriemen aus- und einbauen (1,7-l-Dieselmotor Y17DT) . . . . .	185
<b>Störungsdiagnose Heizung</b> . . . . .	116	<b>Zylinderkopf</b> aus- und einbauen . . . . .	186
		Vakuumpumpe aus- und einbauen . . . . .	191
		Kompression prüfen . . . . .	192
<b>Vorderachse</b> . . . . .	117		
Federbein aus- und einbauen . . . . .	118		
Radsturz vorn einstellen . . . . .	119		
Stoßdämpfer/Schraubenfeder aus- und einbauen . . . . .	120		
Gelenkwelle aus- und einbauen . . . . .	122		
Gelenkwelle zerlegen/Manschetten ersetzen . . . . .	125		
Radlager vorn aus- und einbauen . . . . .	127		
Vorderachsträger aus- und einbauen . . . . .	128		
<b>Hinterachse</b> . . . . .	131		
Niveauregulierung einstellen . . . . .	132		
Stoßdämpfer hinten aus- und einbauen . . . . .	132		
Schraubenfeder hinten aus- und einbauen . . . . .	133		
Radlagereinheit hinten aus- und einbauen . . . . .	134		
Stoßdämpfer prüfen . . . . .	134		
Stoßdämpfer verschrotten . . . . .	135		

Keilrippenriemen aus- und einbauen/ prüfen/spannen . . . . .	193	<b>Abgasanlage</b> . . . . .	236
Spannvorrichtung für Keilrippenriemen aus- und einbauen . . . . .	195	Funktion des Katalysators . . . . .	236
Keilriemen aus- und einbauen/spannen (1,7-l-Dieselmotor X17DTL) . . . . .	197	Der richtige Umgang mit Katalysator- Fahrzeugen . . . . .	237
<b>Störungsdiagnose Motor</b> . . . . .	198	Der Abgasturbolader . . . . .	237
<b>Motor-Schmierung</b> . . . . .	199	Die verschiedenen Abgasanlagen im OPEL ASTRA/ZAFIRA . . . . .	238
Ölkreislauf . . . . .	200	Abgasanlage aus- und einbauen . . . . .	239
Motor-Öltemperatur messen . . . . .	200	Abgasanlage auf Dichtheit prüfen . . . . .	240
Öldruck prüfen . . . . .	201	Lambdasonde aus- und einbauen . . . . .	240
Ölwanne aus- und einbauen/ Dichtung für Ölwanne ersetzen . . . . .	202	<b>Kupplung</b> . . . . .	242
<b>Störungsdiagnose Ölkreislauf</b> . . . . .	204	Kupplung aus- und einbauen/prüfen . . . . .	243
<b>Motor-Kühlung</b> . . . . .	205	Ausrücklager aus- und einbauen/prüfen . . . . .	245
Kühlmittelkreislauf . . . . .	205	Kupplungsbetätigung entlüften . . . . .	246
Kühler-Frostschutzmittel . . . . .	206	<b>Störungsdiagnose Kupplung</b> . . . . .	247
Kühlmittel ablassen und auffüllen . . . . .	206	<b>Getriebe/Schaltung</b> . . . . .	248
Kühlmittelregler (Thermostat) aus- und einbauen . . . . .	207	Schaltgetriebe aus- und einbauen . . . . .	248
Kühlmittelregler (Thermostat) prüfen . . . . .	209	Ölstand im Schaltgetriebe prüfen/ Getriebeöl auffüllen . . . . .	251
Kühlsystem prüfen . . . . .	210	Schaltung einstellen . . . . .	252
Lüfter aus- und einbauen . . . . .	210	Schalthebel-Faltenbalg/Abdeckung aus- und einbauen . . . . .	254
Zusatzlüfter aus- und einbauen . . . . .	211	Schalthebel aus- und einbauen . . . . .	255
Kühler aus- und einbauen . . . . .	211	Schaltgestänge . . . . .	255
Kühlmittelpumpe aus- und einbauen (Benzinmotor) . . . . .	212	Schaltumlenkung aus- und einbauen . . . . .	256
Kühlmittelpumpe aus- und einbauen (Dieselmotor) . . . . .	215	Automatikgetriebe . . . . .	256
<b>Störungsdiagnose Motor-Kühlung</b> . . . . .	216	Wählhebelseilzug einstellen . . . . .	257
<b>Kraftstoffanlage</b> . . . . .	217	Kick-Down-Betätigung einstellen . . . . .	258
Kraftstoff sparen beim Fahren . . . . .	217	<b>Innenausstattung</b> . . . . .	259
Sicherheits- und Sauberkeitsregeln bei Arbeiten an der Kraftstoffversorgung . . . . .	217	Allgemeine Hinweise für Arbeiten an der Innenausstattung . . . . .	259
Technische Daten Kraftstoffanlage . . . . .	218	Mittelkonsole aus- und einbauen . . . . .	259
Kraftstoffdruck abbauen . . . . .	218	Ascher vorn aus- und einbauen . . . . .	260
Relais für Kraftstoffpumpe aus- und einbauen . . . . .	218	Handschuhkasten aus- und einbauen . . . . .	261
Kraftstoffpumpe aus- und einbauen . . . . .	218	Ablagefach Fahrerseite aus- und einbauen . . . . .	261
Kraftstoffmeßgerät (Tankgeber) aus- und einbauen . . . . .	220	Gurtschloßstraffer/Seitenairbag . . . . .	262
Gaszug aus- und einbauen/einstellen . . . . .	221	Sicherheitsmaßnahmen zum Gurtschloßstraffer/Seitenairbag . . . . .	262
Luftfilter aus- und einbauen . . . . .	223	Vordersitze aus- und einbauen . . . . .	263
<b>Motormanagement</b> . . . . .	224	Sitzbank/Sitzlehne hinten aus- und einbauen . . . . .	264
<b>Benzineinspritzung</b> . . . . .	224	Obere Verkleidung der A-Säule aus- und einbauen . . . . .	266
Sicherheitsmaßnahmen bei Arbeiten am Motormanagement/Benzinmotor . . . . .	224	Fußraum-Seitenverkleidung aus- und einbauen . . . . .	266
Funktionweise der Einspritzanlage . . . . .	225	Fußraumverkleidung oben aus- und einbauen . . . . .	266
Zündsystem . . . . .	227	Einstiegleiste aus- und einbauen . . . . .	266
Zündkerzentechnik . . . . .	227	Verkleidung neben Rücksitzbank aus- und einbauen . . . . .	267
Übersicht Motorraum . . . . .	228	Untere Verkleidung der B-Säule aus- und einbauen . . . . .	267
Zünd- und Einspritzanlage prüfen . . . . .	229	Heckklappen-Innenverkleidung aus- und einbauen . . . . .	268
Zündmodul aus- und einbauen . . . . .	229	Dach-Abschlußleiste aus- und einbauen . . . . .	269
Motorsteuergerät aus- und einbauen . . . . .	230	Verkleidung für Schloßträger der Heckklappe aus- und einbauen . . . . .	269
Leerlaufdrehzahl/Zündzeitpunkt/CO-Gehalt prüfen/einstellen . . . . .	230		
<b>Störungsdiagnose Benzin-Einspritzanlage</b> . . . . .	231		
<b>Dieseinspritzung</b> . . . . .	232		
Diesel-Prinzip . . . . .	233		
Funktionsweise der Einspritzanlage . . . . .	233		
Kraftstofffilter-Vorwärmanlage . . . . .	234		
Glühkerzen aus- und einbauen . . . . .	234		
<b>Störungsdiagnose Diesel-Einspritzanlage</b> . . . . .	235		

<b>Karosserie außen</b> . . . . .	270
Sicherheitshinweise bei Karosseriearbeiten . . . . .	270
Karosseriespaltmaße . . . . .	271
Windlauf-Abdeckung aus- und einbauen . . . . .	272
Frontträger aus- und einbauen . . . . .	273
Frontverkleidung aus- und einbauen . . . . .	273
Spoilerlippe für Frontverkleidung aus- und einbauen . . . . .	274
Kühlergrill aus- und einbauen . . . . .	274
Seitenschutzleisten aus- und einbauen . . . . .	274
Stoßfänger hinten aus- und einbauen . . . . .	275
Innenkotflügel vorn aus- und einbauen . . . . .	275
Kotflügel aus- und einbauen . . . . .	276
Spiegelmotor aus- und einbauen . . . . .	276
Schwellerverkleidung seitlich aus- und einbauen . . . . .	277
Kofferraumklappe aus- und einbauen . . . . .	277
Motorhaube aus- und einbauen/ einrichten . . . . .	278
Heckklappe aus- und einbauen/ Gasdruckfeder aus- und einbauen . . . . .	279
Heckklappe aus- und einbauen . . . . .	280
Tür aus- und einbauen/ einrichten . . . . .	281
Türverkleidung/Innenbetätigung aus- und einbauen . . . . .	282
Sensor für Seitenairbag aus- und einbauen . . . . .	285
Türfenster vorn aus- und einbauen . . . . .	286
Türfenster hinten aus- und einbauen . . . . .	287
Fensterheber/Fensterhebermotor vorn aus- und einbauen . . . . .	288
Fensterheber hinten aus- und einbauen . . . . .	288
Türgriff aus- und einbauen . . . . .	289
Schließzylinder an Vordertür aus- und einbauen . . . . .	290
Türschloß aus- und einbauen . . . . .	290
Schloß für Heckklappe aus- und einbauen . . . . .	291
Außengriff/Schließzylinder für Heckklappe aus- und einbauen . . . . .	291
Schlösser und Dichtungen frostsicher machen . . . . .	292
Außenspiegel aus- und einbauen . . . . .	292
Spiegelglas aus- und einbauen . . . . .	292
<b>Stromlaufpläne</b> . . . . .	293
Der Umgang mit den Stromlaufplänen . . . . .	293
Zuordnung der Stromlaufpläne . . . . .	293
Gebrauchsanleitung für Stromlaufpläne . . . . .	294
Relaisbelegung . . . . .	295
Abkürzungen . . . . .	296

# OPEL ASTRA G / ZAFIRA

Aus dem Inhalt:

- **Modellvarianten**
- **Fahrzeugidentifizierung**
- **Motordaten**

Im September 1991 wurde der OPEL ASTRA erstmals der deutschen Öffentlichkeit präsentiert und damit die erfolgreiche Baureihe des OPEL KADETT unter dem Namen ASTRA fortgeführt. Die Kennzeichnung der Modell-Generationen in alphabetischer Reihenfolge wurde beibehalten. Auf den KADETT E folgte der ASTRA F, und im März 1998 kam mit dem ASTRA G die 7. Modell-Generation auf den Markt.

Der ASTRA G bietet gegenüber dem Vorgängermodell einige Vorteile. Dazu zählen unter anderem der verbesserte Fahrkomfort sowie der hohe passive Sicherheitsstandard. Dank der Vollverzinkung der kompletten Karosserie gibt es eine zwölfjährige Garantie gegen Durchrostung, und durch den Einsatz von Großblechteilen und moderner Schweißverfahren konnte die Karosserie wesentlich steifer gefertigt werden. Das wirkt sich positiv auf Komfort und Fahrstabilität aus. Wesentliche Stilelemente der neuen ASTRA-Karosserie sind die bis zum Stoßfänger heruntergezogene Motorhaube mit integriertem Kühlergrill und die markanten Scheinwerfer mit den klaren Streuscheiben.

Gegenüber dem Vorgängermodell sind die Außenabmessungen nur unwesentlich gewachsen. Allerdings bietet der um 10 cm vergrößerte Radstand (2,61 m) insbesondere im Fond verbesserte Sitzverhältnisse. Der Gepäckraum der Limousine hat jetzt ein Fassungsvermögen von 370 Liter beziehungsweise 1.180 Liter bei umgeklappter Rücksitzbank; beim Caravan: 480 l beziehungsweise 1.500 l.

Der OPEL ASTRA G verfügt über umfangreiche Sicherheits-einrichtungen. Dazu zählen Fahrer- und Beifahrerairbag so-

wie Seitenairbags und Gurtstraffer für die vorderen Sitze. Seitliche Karosserieverstärkungen in den Türen erhöhen zusätzlich die passive Sicherheit.

Zum gesteigerten Fahrkomfort trägt nunmehr ein Fahrschemel bei, an dem die Vorderachse befestigt ist. Der Fahrschemel ist über Gummilager von der Karosserie entkoppelt und dämpft dadurch die Schwingungen, die sonst auf den Innenraum übertragen werden. Für die hintere Radaufhängung werden zur besseren Raumausnutzung Schraubenfeder und Stoßdämpfer getrennt voneinander positioniert (beim Vorgängermodell waren Federbeine eingebaut). Dadurch konnte die Durchladebreite im Gepäckraum vergrößert werden.

Für den ASTRA stehen in Leistung, Hubraum und Bauart recht unterschiedliche Benzin- und Dieselmotoren zur Verfügung, so daß je nach persönlicher Anforderung zwischen sehr wirtschaftlicher und sportlicher Motorisierung ausgewählt werden kann. Die querliegenden Motoren sind in einer sogenannten Pendellagerung aufgehängt, welche vor allem die Übertragung von Motor-Vibrationen im Leerlaufbetrieb vermindert.

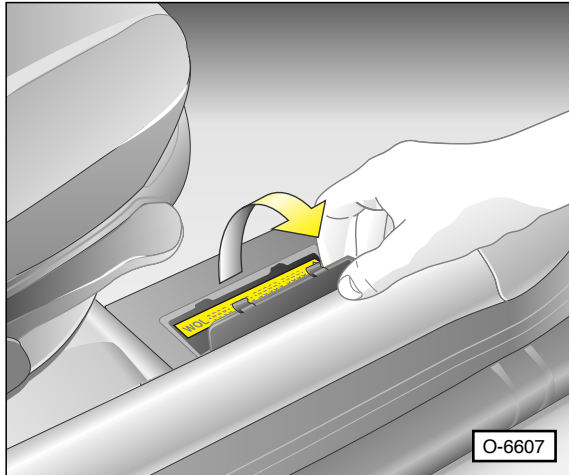
Im April 1999 erschien der OPEL ZAFIRA. Beim ZAFIRA wurde auf die Motorisierungen des ASTRA G, sowie auf dessen Fahrwerkskomponenten einschließlich der Bremsanlage zurückgegriffen. Auch konnten beispielsweise zahlreiche Teile der Innenausstattung und weitere Fahrzeugkomponenten für den ZAFIRA übernommen werden. Der Mini-Van ZAFIRA unterscheidet sich vom ASTRA hauptsächlich durch die geräumiger gestaltete Karosserie.



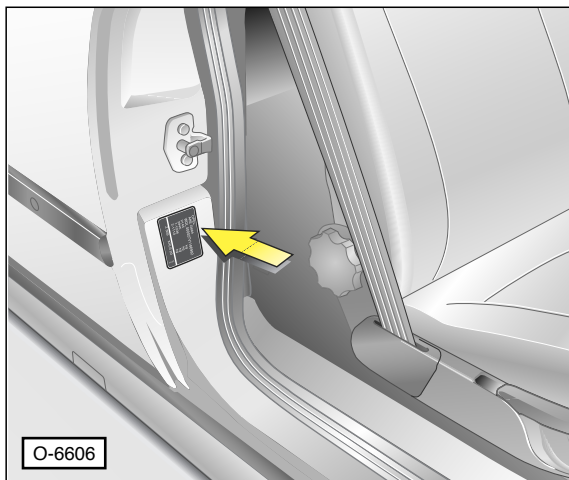


## Fahrzeug- und Motoridentifizierung

Anhand der Fahrzeug-Identifizierungsnummer (Fahrgestellnummer) kann das Fahrzeugmodell identifiziert werden. In der Fahrgestellnummer sind Modellreihe und Karosserievariante verschlüsselt aufgeführt.



Die Fahrzeug-Identifizierungsnummer ist neben dem rechten Vordersitz in das Karosserie-Bodenblech eingepreßt und durch eine Abdeckklappe verdeckt.



Das Typschild befindet sich am rechten Vordertürrahmen, es kann es auch im Motorraum rechts vor dem Kühler angebracht sein. Außer der Fahrzeug-Identifizierungsnummer enthält es weitere Daten, wie beispielsweise die Farbnummer.

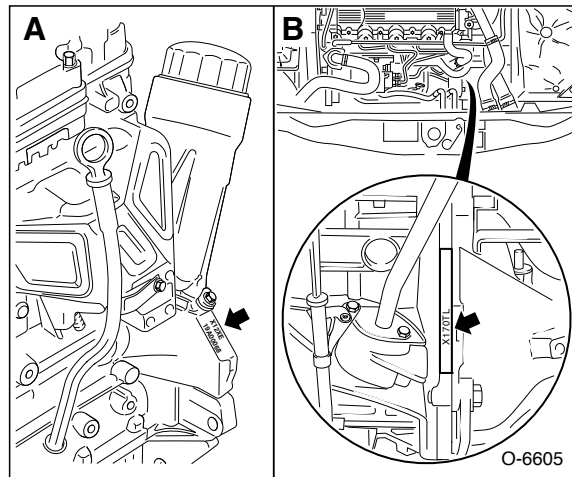
### Aufschlüsselung der Fahrzeug-Identifizierungsnummer

WOL	O	T	G	F	35	2	1	123 456
①	②	③	④	⑤	⑥	⑦	⑧	⑨

- ① Weltherstellercode: WOL = Adam Opel AG.
- ② Sonderausführung: O = kein Sonderfahrzeug.
- ③ GM-Code: T = Astra, J = Vectra, V = Omega.
- ④ Modell: G = Astra-G.

- ⑤ Ausstattung.
- ⑥ Karosserie: 35 = 4-Türer Kombi.
- ⑦ Modelljahr: W = 1998, X = 1999, Y = 2000, 1 = 2001, 2 = 2002, 3 = 2003 usw.
- ⑧ Herstellerwerk: 1 = Rüsselsheim, 2 = Bochum.
- ⑨ Fortlaufende Seriennummer.

### Aufschlüsselung der Motorkennzeichnung



Motorkennzeichnung und Motornummer sind beim Benzinmotor –A– unterhalb des Ölfiltergehäuses im Motorblock eingeschlagen. Beim 1,7-l-Dieselmotor –B– befindet sich die Motorkennzeichnung auf der Abflachung am Motorblock an der Schwungradseite, beim 2,0-l-Motor unterhalb des Ölfiltergehäuses in der Nähe der Trennfläche zur Ölwanne.

### Beispiel:

X	16	X	E	L	–
X	17	–	D	T	L
①	②	③	④	⑤	⑥

- ① **Abgasgrenzwerte:** X = Erfüllt Abgas-Grenzwerte (A-G) ab '96; Benzin: D3, D4; Diesel: Euro 2. Y = A-G ab '98; Benzin: D4, Euro 3; Diesel: Euro 3, Stufe A. Z = A-G ab '98; Benzin: Euro 4, Stufe B.
- ② **Hubraum:** 16 = 1,6 l; 17 = 1,7 l.
- ③ **Verdichtungsverhältnis:** G ≤ 8,5; L = 8,5 – 9,0; N = 9,0 – 9,5; S = 9,5 – 10,0; X = 10,0 – 11,5; Y > 11,5. **Hinweis:** Beim Dieselmotor wird der Buchstabe »Y« in der aktuellen Bezeichnung weggelassen.
- ④ **Gemischsystem:** E = Mehrfacheinspritzung; Z = Zentraleinspritzung; D = Diesel.
- ⑤ **Ausführung:** R = Höhere Leistung; L = Niedrigere Leistung; T = Turboaufladung; V = Volumenmodell; 1 = Familie-I-Motor. **Hinweis:** Die Buchstaben »R« und »L« beziehen sich auf Basismotoren, deren Leistung erhöht beziehungsweise vermindert wurde. Beispielsweise wurde der ASTRA-Motor X16XEL mit 100 PS vom CORSA-Motor C16XE mit 109 PS abgeleitet. Familie-I-Motor bedeutet, daß die Grundkonstruktion des Motorblocks dem der 1,4-/1,6-l-Motoren entspricht.

# Motor-Mechanik

Aus dem Inhalt:

- Zahnriemen
- Keilrippenriemen
- Steuerkette
- Kompression
- Zylinderkopf

Für den Antrieb im OPEL ASTRA/ZAFIRA stehen in Hubraum und Leistung unterschiedliche Benzin- und Dieselmotoren zur Verfügung. Alle Triebwerke sind flüssigkeitsgekühlt und im Motorraum quer zur Fahrtrichtung eingebaut. Das Antriebsaggregat ist oben in Gummi-Metallagern aufgehängt und kann wie ein Pendel schwingen. Auftretende Drehmomentkräfte werden von einer tief unten angeordneten Stütze abgefangen. Durch diese Lagerung werden nur geringe Motorvibrationen auf die Karosserie übertragen. Dadurch ist eine niedrige Leerlaufdrehzahl möglich und somit der Kraftstoffverbrauch geringer.

In den aus Grauguß gefertigten Motorblock sind die Zylinderbohrungen eingelassen. Im unteren Teil des Motorblocks befindet sich die Kurbelwelle, die von den Kurbelwellenlagern abgestützt wird. Über Gleitlager sind die Pleuel, die die Verbindung zu den Kolben herstellen, mit der Kurbelwelle verbunden. Den unteren Abschluß des Motors bildet die Ölwanne, in der sich das für die Schmierung und Kühlung erforderliche Motoröl sammelt.

Der Leichtmetall-Zylinderkopf ist auf den Motorblock aufgeschraubt. Er besteht aus Alu-Guß mit eingepreßten Ventil Sitzringen und Ventilführungen aus Stahl. Aluminium wird verwendet, weil dieses Metall eine bessere Wärmeleitfähigkeit und ein geringeres spezifisches Gewicht gegenüber Grauguß aufweist. Durch hydraulische Ventilspielausgleicher wird bei allen Motoren automatisch das Ventilspiel konstant gehalten, so daß das Einstellen des Ventilspiels im Rahmen der Wartung entfällt.

Der **1,2-l-Benzinmotor** besitzt 4 Ventile pro Zylinder. Die Ventile werden durch 2 hohlgegossene Nockenwellen über Rollenschlepphebel betätigt. Angetrieben werden die Nockenwellen von der Kurbelwelle über eine Steuerkette.

Der 2teilige Motorblock besteht im oberen Teil aus Grauguß und im unteren Teil aus Aluminium. Beide Teile sind miteinander verschraubt. Der untere Teil (Grundplatte) nimmt mit den integrierten Lagern die Kurbelwelle auf.

Beim **1,6-l/75/85-PS-Benzinmotor** handelt es sich ebenso wie beim **1,7-l/68-PS-Dieselmotor** um einen OHC-Motor. »OHC« steht für »Over Head Camshaft«, was übersetzt »obenliegende Nockenwelle« bedeutet. Die Nockenwelle betätigt die 8 senkrecht hängenden Ein- und Auslaßventile über Schwinghebel. Angetrieben wird die Nockenwelle von der Kurbelwelle über einen Zahnriemen.

Der **1,7-l/75-/80-PS-Dieselmotor** verfügt über 16 Ventile, die von 2 Nockenwellen betätigt werden. Der Antrieb der Einlaß-Nockenwelle erfolgt über einen Zahnriemen von der Motor-Kurbelwelle. Die Einlaß-Nockenwelle treibt über eine Stirnradverzahnung die Auslaß-Nockenwelle an.

**1,6-l/97/100/103-PS-, 1,8-/2,0-l-Benzinmotor:** Die 16-Ventil-Motoren besitzen 2 obenliegende Nockenwellen, von denen eine die Einlaß- und die andere die Auslaßventile steuert. Die beiden durch einen gemeinsamen Zahnriemen angetriebenen Nockenwellen betätigen die schräg hängenden Ventile direkt über hydraulische Tassenstößel. Die Mehrventiltechnik ermöglicht eine bessere Füllung der Zylinder und einen effektiveren Gasaustausch, wodurch die Energie des Kraftstoff-Luftgemisches besser ausgenutzt wird.

**2,2-l-Benzinmotor:** Die beiden obenliegende Nockenwellen werden von der Kurbelwelle durch eine wartungsfreie Steuerkette angetrieben. Eine zweite Kette treibt die beiden Ausgleichswellen und die Kühlmittelpumpe an. Sowohl der Zylinderkopf als auch der Motorblock bestehen aus einer Aluminiumlegierung.

Der **2,0-l-Dieselmotor** hat ebenfalls 16 Ventile, aber nur eine Nockenwelle. Normalerweise befinden sich bei 16V-Motoren die Einlaßventile auf der Einlaßseite und die Auslaßventile auf der Auslaßseite des Zylinderkopfes. Im Gegensatz dazu sitzen beim 2,0-l-Dieselmotor die beiden Einbeziehungsweise Auslaßventile eines Zylinders senkrecht zur Motorlängsachse. Die Anordnung der Ventile pro Zylinder ist also um 90° gedreht. Das ist erforderlich, damit die zentral gelagerte Nockenwelle über sogenannte Ventilbrücken mit einem Nocken gleichzeitig 2 Ventile pro Zylinder betätigen kann.

Der Antrieb der Nockenwelle erfolgt über einen 2stufigen Kettentrieb. Das bedeutet, die Kurbelwelle treibt über eine Doppelrollen-Steuerkette die Kettenräder auf der Einspritzpumpenwelle an. Von dort führt eine Einfachrollen-Steuerkette zur Nockenwelle.

Für die Motorschmierung sorgt eine Ölpumpe, die vorn im Zylinderkurbelgehäuse befestigt ist und von der Kurbelwelle direkt angetrieben wird. Das im Ölsumpf angesaugte Öl gelangt über Kanäle zu den Lagern der Kurbel- und Nockenwelle sowie in die Zylinderlaufbahnen.

Die Kühlmittelpumpe befindet sich vorn im Motorblock und wird durch den Zahnriemen angetrieben. Beim 1,2-l-Benzin-

und 2,0-l-Dieselmotor sitzt die Kühlmittelpumpe vorn am Steuergehäuse und wird durch einen Keilrippenriemen angetrieben.

Für die Aufbereitung eines zündfähigen Kraftstoff-Luftgemisches ist beim Benziner ein wartungsfreies Motormanagement-System vorhanden. Das Einstellen des Zündzeitpunktes oder Leerlaufs im Rahmen der Wartung ist nicht erforderlich, nur die Zündkerzen und der Luftfiltereinsatz müssen regelmäßig erneuert werden.

Für die Dieseleinspritzung sorgt eine seitlich am Motorblock angeflanschte Verteilereinspritzpumpe. Angetrieben wird die

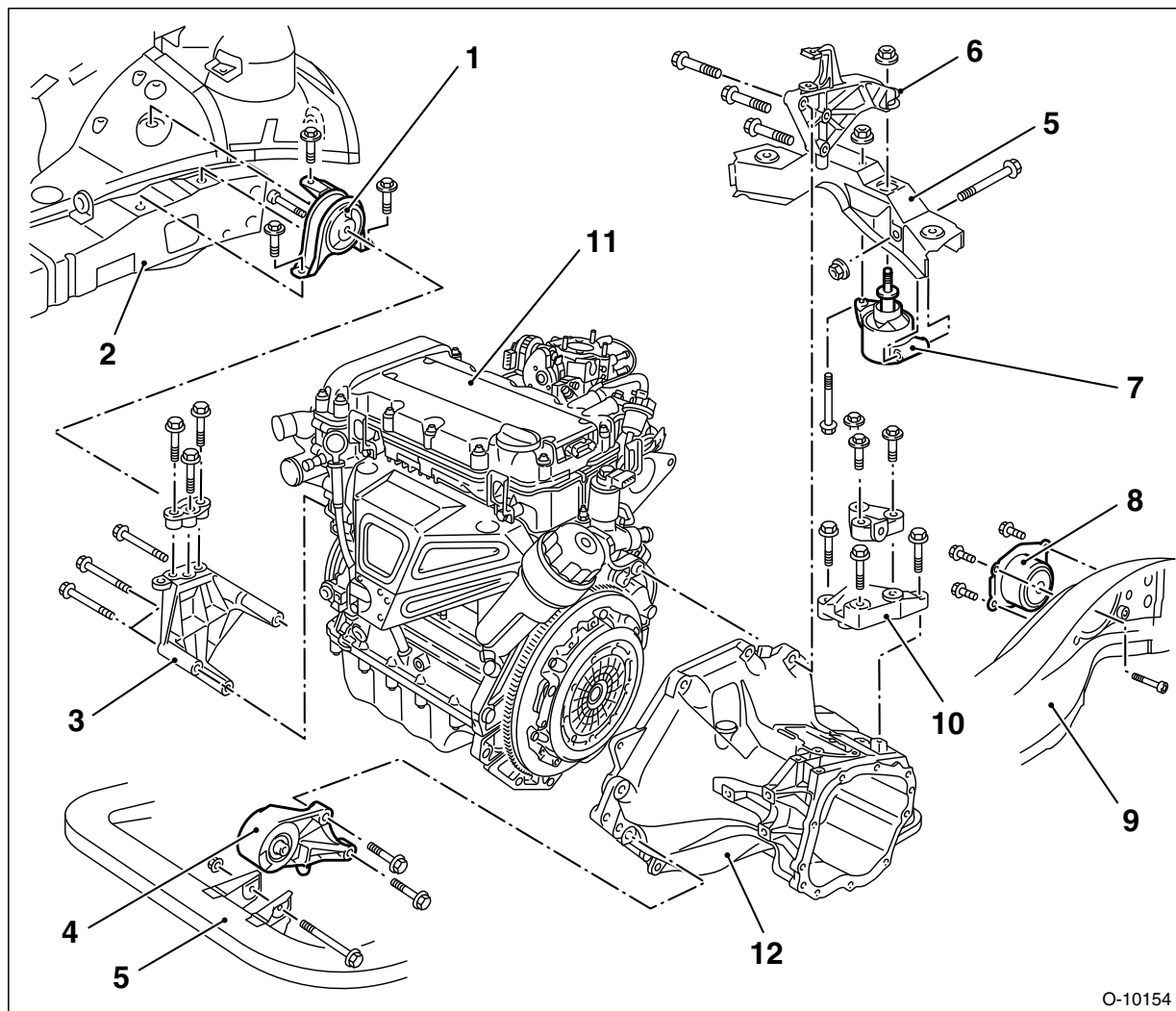
Diesel-Einspritzpumpe beim 1,7-l-Motor durch den Zahnriemen, beim 2,0-l-Motor durch die Steuerkette.

**Sicherheitshinweis**

Der Kühler-Lüfter kann sich auch bei abgestelltem Motor und ausgeschalteter Zündanlage einschalten. Hervorgerufen durch Stauwärme im Motorraum kann dies auch mehrmals geschehen. Bei Arbeiten im Motorraum und warmem Motor muß deshalb immer mit einem plötzlichen Einschalten des Kühler-Lüfters gerechnet werden.

**Abhilfe:** Stecker vom Lüftermotor abziehen.

**Motoraufhängung**



O-10154

- 1 – Gummlager Motorsteuerseite
- 2 – Rahmen-Längsträger rechts
- 3 – Halter Motorlager
- 4 – Stütze vorn

- 5 – Vorderachsträger
- 6 – Halter Motor/Getriebe hinten
- 7 – Drehmomentstütze
- 8 – Gummlager Getriebeseite

- 9 – Rahmen-Längsträger links
- 10 – Getriebehalter
- 11 – Motor
- 12 – Getriebe

## Motor auf OT für Zylinder 1 stellen/ Steuerzeiten prüfen

OT steht für Oberer Totpunkt, das heißt, der Kolben des 1. Zylinders befindet sich am oberen Umkehrpunkt. Diese Stellung erreicht der Kolben beim Kompressions- und beim Auspufftakt. Die OT-Stellung beim Kompressionstakt nennt man auch Zünd-OT, weil bei normalem Motorlauf kurz vorher die Zündung erfolgt. Gezählt werden die Zylinder in der Reihenfolge von 1 bis 4. Der 1. Zylinder befindet sich auf der rechten Seite des Motors, in Fahrtrichtung gesehen.

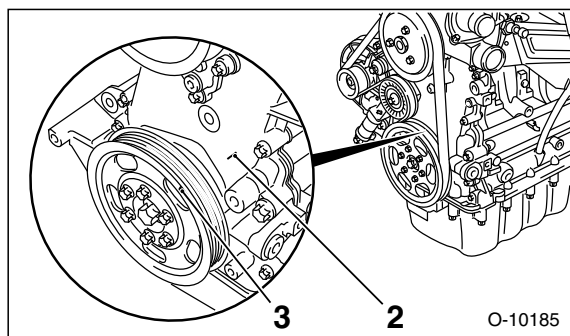
Um den Kolben des 1. Zylinders auf OT zu stellen, muß die Motor-Kurbelwelle gedreht werden, bis die verschiedenen OT-Markierungen übereinstimmen. Dabei Kurbelwelle im Uhrzeigersinn langsam und gleichmäßig durchdrehen.

- Das Durchdrehen der Kurbelwelle beziehungsweise des Motors kann auf mehrere Arten erfolgen:
  1. Fahrzeug seitlich vorn aufbocken. Fünften Gang einlegen, Handbremse anziehen. Angehobenes Vorderrad durchdrehen. Dadurch dreht sich auch die Motor-Kurbelwelle. Zum Drehen des Rades wird ein Helfer benötigt.
  2. Fahrzeug auf ebene Fläche stellen. Fünften Gang einlegen. Fahrzeug vorschieben oder vorschieben lassen.
  3. Getriebe in Leerlaufstellung schalten und Handbremse anziehen. Kurbelwelle an der Zentralschraube der Kurbelwellen-Riemenscheibe mit Knarre und Torx-Steckschlüsseleinsatz »E18« im Uhrzeigersinn durchdrehen.

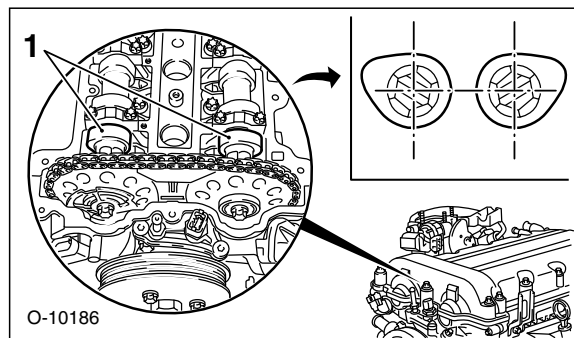
**Achtung:** Motor nicht an der Befestigungsschraube vom Nockenwellenrad durchdrehen. Dadurch wird der Zahnriemen beziehungsweise die Steuerkette überbeansprucht.

### 1,2-I-Benzinmotor

- Luftfiltergehäuse mit Heißfilm-Luftmassenmesser und Luftansaughäube ausbauen, siehe Seite 223.
- Zylinderkopfdeckel abschrauben. Zuvor Stecker für Nockenwellensensor, Öldruckschalter, Kühlmittel-Temperaturgeber abziehen und Kabelkanal an der rechten Seite abclipsen. Zündmodul ausbauen, siehe Seite 26.



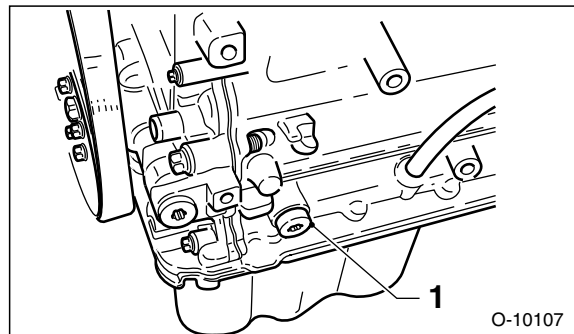
- Kurbelwelle drehen, bis die Markierung –3– auf der Pleuellagerungsscheibe mit dem Anguß –2– auf dem Steuergehäuse fluchtet.



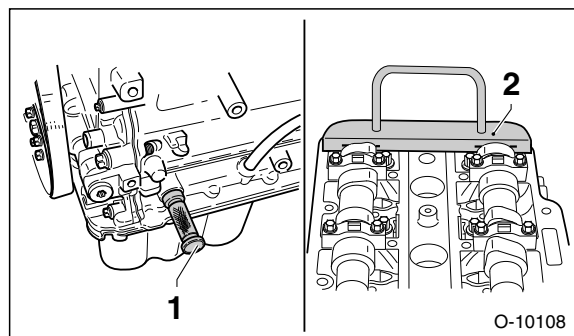
- In Zünd-OT-Stellung müssen die Nocken –1– des 1. Zylinders seitlich nach außen zeigen. Andernfalls Kurbelwelle um eine ganze Umdrehung weiterdrehen.

### OT-Stellung ermitteln mit Spezialwerkzeugen:

- Kurbelwelle drehen, bis die Markierung auf der Pleuellagerungsscheibe kurz vor dem Anguß am Steuergehäuse steht.
- In dieser Stellung stehen die Nocken des 1. Zylinders kurz vor Zünd-OT. Beide Nocken zeigen dann nach außen. Andernfalls Kurbelwelle um eine ganze Umdrehung weiterdrehen.



- Verschlussschraube –1– für Kurbelwellenarretierung herauschrauben.



- Arretierstift –1– für Kurbelwelle in die Öffnung der Motorblock-Grundplatte einstecken und gleichzeitig Kurbelwelle an der zentralen Befestigungsschraube langsam in Motordrehrichtung weiterdrehen, bis der Arretierstift in die Nut der Kurbelwelle einrastet. Die Kurbelwelle wird dadurch in OT-Stellung arretiert. Als Arretierstift verwendet die Fachwerkstatt das Spezialwerkzeug KM-952.

## Störungsdiagnose Motor

Wenn der Motor nicht anspringt, Fehler systematisch einkreisen. Damit der Motor überhaupt anspringen kann, müssen beim Benzinmotor immer zwei Grundvoraussetzungen erfüllt sein: Das Kraftstoff-Luftgemisch muß bis in die Zylinder gelangen und der Zündfunke muß an den Zündkerzenelektroden überspringen. Als erstes ist deshalb immer zu prüfen, ob überhaupt Kraftstoff gefördert wird. Wie man dabei vorgeht, steht in den Kapiteln »Kraftstoffanlage« und »Motormanagement«. Störungen in der Steuer- elektronik lassen sich praktisch nur noch mit speziellen Meßgeräten herausfinden.

Um festzustellen, ob ein Zündfunke vorhanden ist, Zündkerzen herausschrauben, in Zündkerzenstecker stecken und einzeln gegen Masse halten. Dabei Kerzenstecker oder Zündkabel **nicht** mit der Hand festhalten, sondern eine gut isolierte Zange nehmen. Von Hilfsperson Motor starten lassen. **Achtung:** Um Schäden am Katalysator zu vermeiden, darf dabei kein Benzin eingespritzt werden. Daher Kraftstoffpumpenrelais abziehen. **Achtung: Sicherheitshinweise für elektronische Zündanlage beachten.**

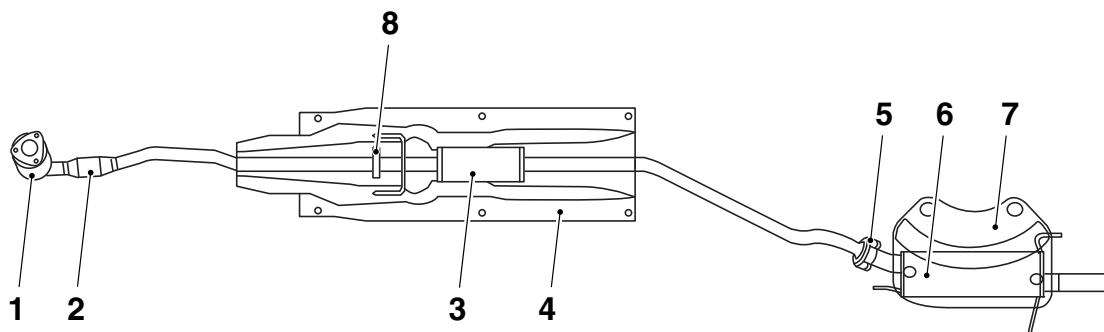
**Beim Dieselmotor Vorglüh- und Kraftstoffanlage prüfen.**

**Störung:** Der Motor springt schlecht oder gar nicht an.

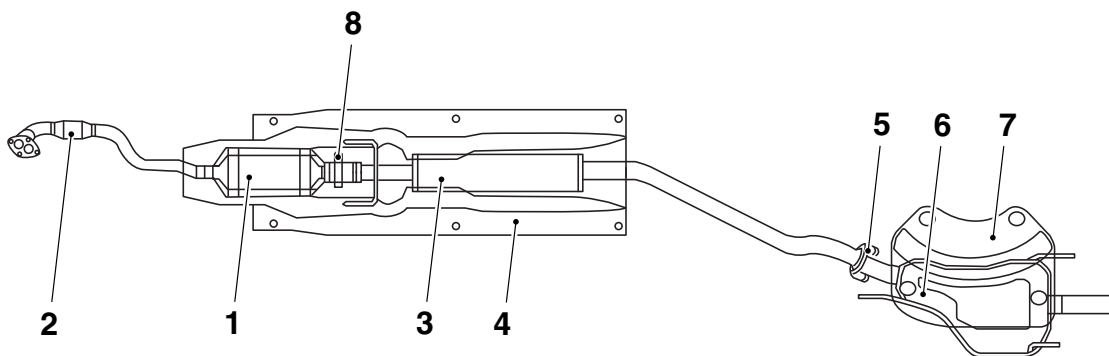
Ursache	Abhilfe
<b>Bedienungsfehler beim Starten.</b>	<p><b>Benzinmotor:</b> ■ Kupplung treten, Automatikgetriebe in »P« oder »N« stellen. Zündschlüssel drehen und Anlasser betätigen, dabei <b>kein Gas geben</b>. Sobald der Motor läuft, Schlüssel loslassen. Grundsätzlich sofort losfahren, nur bei strengem Frost Motor ca. 30 Sekunden warmlaufen lassen. <b>Achtung:</b> Häufige vergebliche Startversuche hintereinander können den Katalysator schädigen, da unverbranntes Benzin in den Katalysator gelangt und bei Erwärmung explosionsartig verbrennt.</p> <p><b>Dieselmotor:</b> ■ <b>Bei kaltem Motor:</b> Glühzündung einschalten, bis die Vorglüh-Kontrollampe erlischt. Kupplung durchtreten, Automatikgetriebe in »P« oder »N« stellen. Sofort nach Verlöschen der Kontrollampe Motor anlassen, dabei kein Gas geben. Sobald der Motor läuft, Zündschlüssel loslassen.</p> <p>■ <b>Bei warmem Motor:</b> Es braucht nicht vorgeglüht zu werden, der Motor kann sofort angelassen werden.</p>
Benzinmotor: Zündanlage defekt.	■ Elektrische Leitungen der Zündanlage sichtbar prüfen.
Dieselmotor: Vorglühanlage defekt.	■ Vorglühanlage prüfen.
Kraftstoffanlage defekt, verschmutzt.	■ Kraftstoffpumpe und -leitungen überprüfen.
Anlasser dreht zu langsam.	■ Batterie laden. Anlasserstromkreis überprüfen.
Kompressionsdruck zu niedrig.	■ Zylinderkopfdichtung ersetzen, beziehungsweise Motor überholen.
Falsche Steuerzeiten.	■ Steuerzeiten überprüfen, Zahnriemen erneuern.
Wegfahrsperrung aktiv.	■ Zündschlüssel rausziehen und umgedreht ins Zündschloß stecken. Zündschlüssel beim Starten am äußersten Rand des Griffes anfassen. Zündschlüssel vom Schlüsselbund abnehmen. Fehlerspeicher der Wegfahrsperrung auslesen lassen.

## Die verschiedenen Abgasanlagen im OPEL ASTRA/ZAFIRA

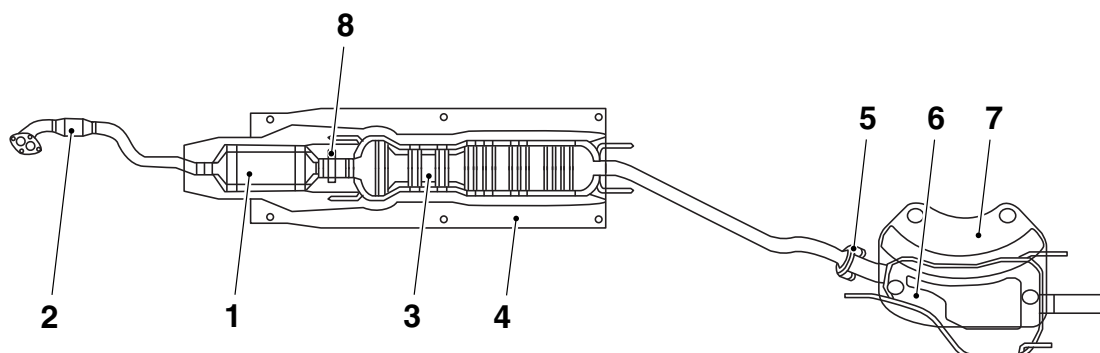
Motor: 1,2 l



Motor: 1,4 l, 1,6 l (75 PS), 1,7 l



Motor: 1,6 l (100 PS), 1,8 l, 2,0 l



O-2614

- |                                   |                                 |
|-----------------------------------|---------------------------------|
| 1 – Katalysator                   | 5 – Dichtflansch                |
| 2 – Flexibles Teil                | 6 – Nachschalldämpfer           |
| 3 – Mittelschalldämpfer           | 7 – Hitzeschutzblech hinten, am |
| 4 – Hitzeschutzblech vorn, am Un- | Unterboden                      |
| terboden                          | 8 – Klemmschelle                |

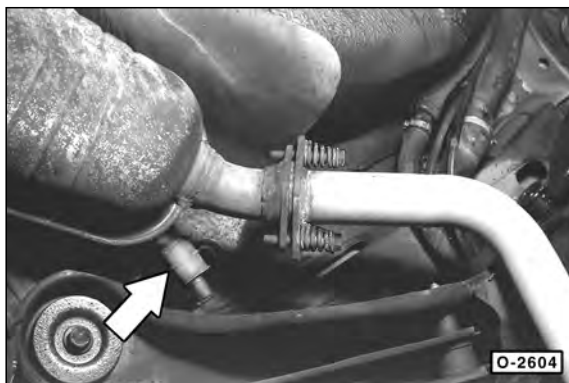
## Abgasanlage aus- und einbauen

### Ausbau

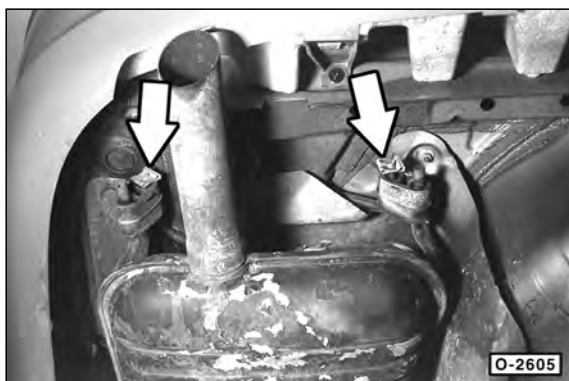
#### Sicherheitshinweis

Beim Aufbocken des Fahrzeugs besteht Unfallgefahr!  
Deshalb das Kapitel »Fahrzeug aufbocken« durchlesen.

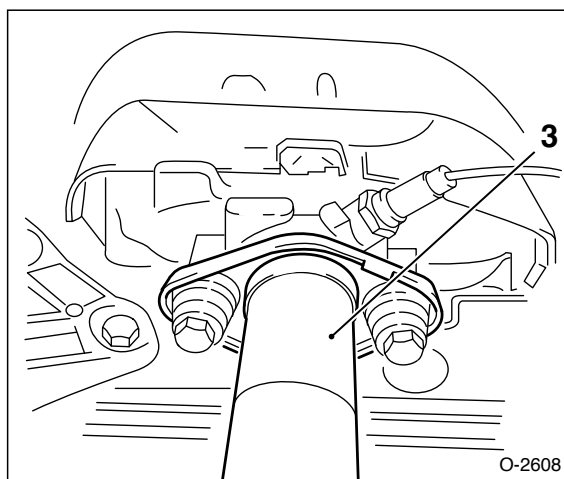
- Fahrzeug aufbocken. Falls vorhanden, untere Motorraumabdeckung ausbauen.
- Sämtliche Schraubverbindungen der Abgasanlage mit rostlösendem Mittel einsprühen. Rostlöser einige Zeit einwirken lassen.
- Benzinmotoren außer 1,6-l-Motor: Stecker für Lambdasonde abziehen, siehe Seite 240.



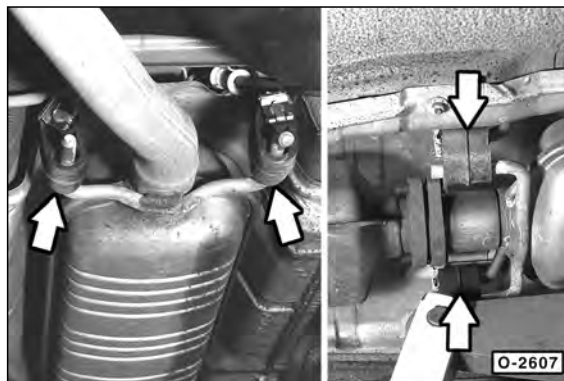
- Klemmschelle oder Verbindungsflansch für hinteren Schalldämpfer (Hauptschalldämpfer) lösen.
- Vordere Abgasanlage mit Holzunterlagen abstützen.
- Hauptschalldämpfer aus dem Gummihalter –Pfeil– aushängen und vom Mittelrohr abziehen beziehungsweise abdrücken.



- Sicherungsclips der Gummihalterungen am Hauptschalldämpfer seitlich abziehen und Hauptschalldämpfer herausnehmen.



- Vorderes Abgasrohr –3– am Abgaskrümmter beziehungsweise Turbolader abschrauben. Unter den Schrauben befinden sich Spannfedern.



- Abgasanlage aus den Gummihalterungen aushängen und herausnehmen. **Achtung:** Der Katalysator ist stoßempfindlich, nicht dagegenschlagen oder fallen lassen.

# Kupplung

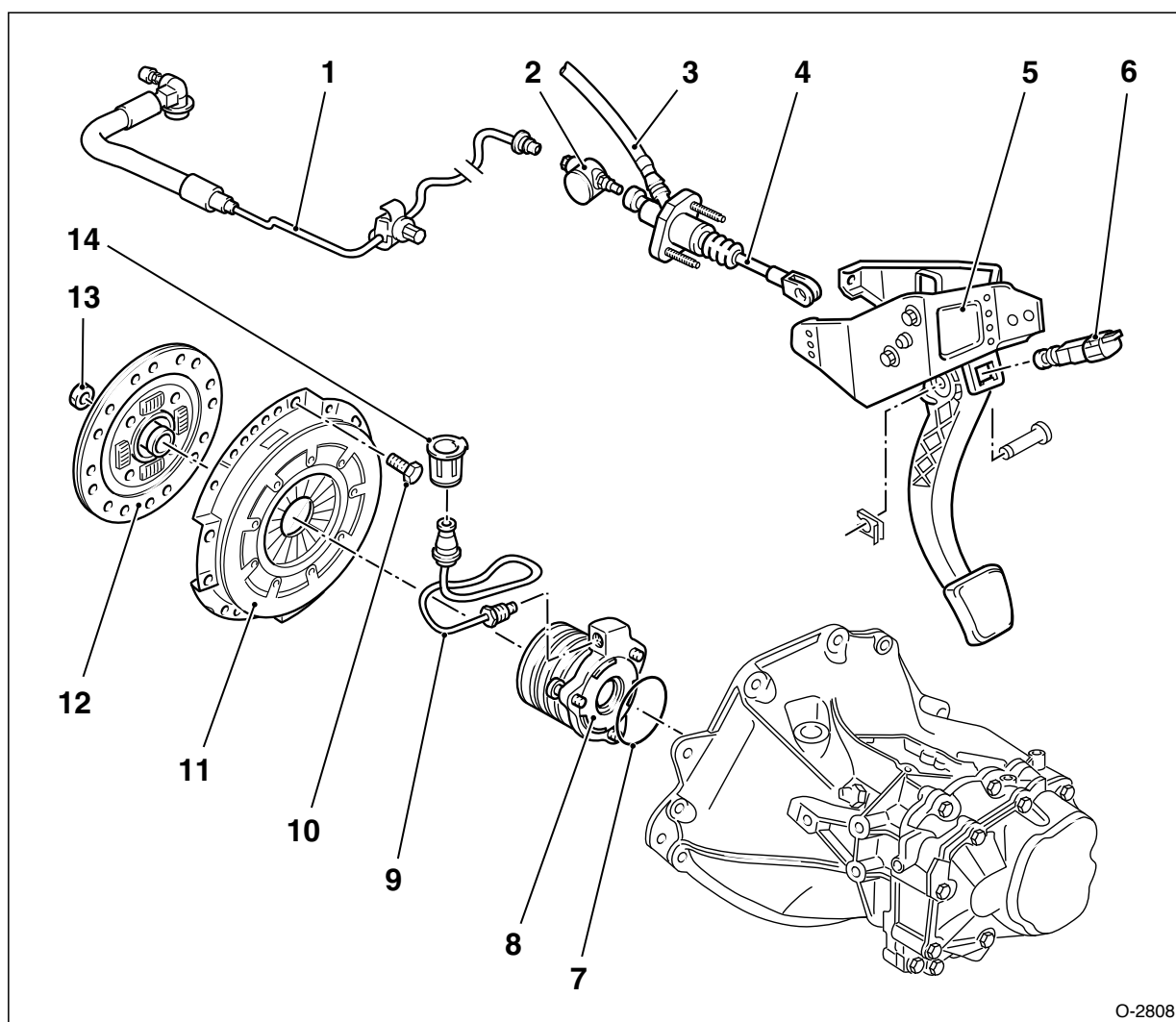
Aus dem Inhalt:

■ Kupplungsbetätigung

■ Kupplungs-Hydrauliksystem entlüften

■ Kupplungsdemontage

■ Ausrücklager ausbauen



O-2808

1 – Druckleitung für Geberzylinder

2 – Dämpfer

3 – Zulaufschlauch, vom Bremsflüssigkeit-Vorratsbehälter

4 – Kupplungs-Geberzylinder

5 – Kupplungspedal mit Pedalbock

6 – Schalter für Kupplungskontrolle

7 – O-Ring, nach Ausbau immer erneuern

8 – Zentralausrückung mit Ausrücklager, 5 Nm

9 – Druckleitung für Zentralausrückung, 15 Nm

10 – Schrauben (6 Stück), 15 Nm

11 – Druckplatte

12 – Kupplungsscheibe

13 – Führungsbuchse

14 – Befestigungshülse



Die Kupplung trennt beim Schalten der Gänge den Kraftschluß zwischen Motor und Getriebe und sorgt beim Anfahren durch Reibung für einen ruckfreien Kraftschluß.

Die Kupplung besteht aus der Kupplungsdruckplatte, der Kupplungsmitnehmerscheibe, dem Ausrücklager und der hydraulischen Betätigung.

Die Kupplungsdruckplatte ist fest mit dem Schwungrad verschraubt, das wiederum an der Kurbelwelle des Motors angeflanscht ist. Zwischen der Kupplungsdruckplatte und dem Schwungrad befindet sich die Kupplungsmitnehmerscheibe, die von der Kupplungsdruckplatte gegen das Schwungrad gepreßt wird. Die Mitnehmerscheibe ist über eine Verzahnung fest mit der Getriebewelle verbunden.

Beim Niederreten des Kupplungspedals (auskuppeln) wird über den Geberzylinder im Fußraum des Fahrzeuges Druck aufgebaut und über eine Hydraulikleitung auf den Kupplungs-Nehmerzylinder übertragen. Der Kolben des Nehmerzylinders drückt das Ausrücklager gegen die Membranfeder der Druckplatte. Dadurch entspannt sich die Kupplungsdruckplatte, und die Mitnehmerscheibe wird nicht mehr gegen die Schwungradscheibe gepreßt. Der Kraftschluß zwischen Motor und Getriebe ist also aufgehoben.

Das Hydrauliksystem der Kupplung arbeitet mit Bremsflüssigkeit und wird über den Ausgleichbehälter für Bremsflüssigkeit versorgt.

Bei jedem Ein- und Auskuppeln wird durch den leichten Schleifvorgang etwas Reibbelag von der Mitnehmerscheibe abgeschliffen. Die Mitnehmerscheibe ist also ein Verschleißteil, doch hat sie eine mittlere Lebensdauer von über 100.000 Kilometern. Der Verschleiß hängt im wesentlichen von der Belastung (Anhängerbetrieb) und der Fahrweise ab. Die Kupplung ist wartungsfrei, da sie sich selbst nachstellt.

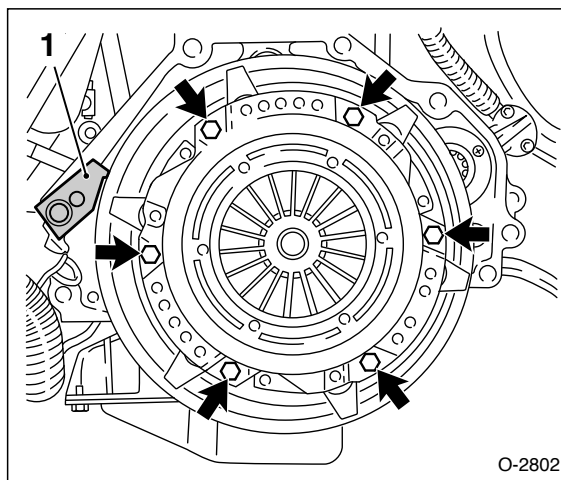
## Kupplung aus- und einbauen/prüfen

### Achtung:

Beim Ausbau der Kupplungsscheibe darauf achten, in welche Richtung das lange Nabenstück zeigt. Kupplungsscheibe in gleicher Lage wieder einbauen. Auf OPEL-Kupplungsscheiben, falls vorhanden, Einbauhinweis beachten.

### Ausbau

- Getriebe ausbauen, siehe Seite 248.



- Schwungrad am Zahnkranz mit Schraubendreher und Dorn oder Spezialwerkzeug –1– arretieren. Befestigungsschrauben –Pfeile– der Kupplungsdruckplatte nacheinander jeweils um 1 bis 1½ Umdrehungen lösen, bis die Druckplatte entspannt ist.

**Achtung:** Wenn die Schrauben sofort ganz gelöst werden, können die Membranfeder sowie die Paßstifte zwischen Druckplatte und Schwungrad beschädigt werden.

- Anschließend Schrauben ganz herausdrehen.
- Druckplatte und Kupplungsscheibe herausnehmen. **Achtung:** Druckplatte und Kupplungsscheibe beim Herausnehmen nicht fallen lassen, sonst können nach dem Einbau Rupf- und Trennschwierigkeiten auftreten.
- Schwungrad mit benzingetränktem Lappen auswischen.

## Störungsdiagnose Kupplung

Störung	Ursache	Abhilfe
Kupplung rupft.	<p>Motor- und Getriebelager defekt.</p> <p>Getriebe liegt in der Aufhängung nicht fest.</p> <p>Druckplatte trägt ungleichmäßig.</p> <p>Kupplungsscheibe kein Originalteil.</p> <p>Kupplungsscheibe verschlissen oder verölt.</p>	<ul style="list-style-type: none"> <li>■ Prüfen, gegebenenfalls auswechseln.</li> <li>■ Befestigungsschrauben nachziehen.</li> <li>■ Druckplatte auswechseln.</li> <li>■ Original-Kupplungsscheibe einbauen.</li> <li>■ Kupplungsscheibe prüfen.</li> </ul>
Kupplung rutscht.	<p>Kupplungsscheibe verschlissen.</p> <p>Ausrückhydraulik klemmt oder ist undicht.</p> <p>Spannung der Membranfeder zu gering.</p> <p>Belag verhärtet oder verölt.</p> <p>Kupplung wurde überhitzt.</p>	<ul style="list-style-type: none"> <li>■ Dicke der Kupplungsscheibe prüfen, gegebenenfalls auswechseln.</li> <li>■ Sichtprüfung durchführen.</li> <li>■ Druckplatte auswechseln.</li> <li>■ Kupplungsscheibe austauschen.</li> <li>■ Original-Kupplungsscheibe einbauen.</li> </ul>
Gänge lassen sich schwer oder gar nicht einlegen (Kupplung trennt nicht richtig).	<p>Ausrückhydraulik klemmt oder ist undicht.</p> <p>Kupplungsscheibe klemmt auf der Antriebswelle, Kerbverzahnung trocken oder verklebt.</p> <p>Luft im Hydrauliksystem.</p> <p>Belag durch Abrieb verklebt.</p> <p>Kupplungsscheibe hat Seitenschlag.</p> <p>Druckplatte defekt.</p>	<ul style="list-style-type: none"> <li>■ Sichtprüfung durchführen.</li> <li>■ Kerbverzahnung reinigen, entgraten, ggf. Rost entfernen, leicht mit MoS<sub>2</sub>-Fett schmieren.</li> <li>■ Kupplungshydraulik entlüften.</li> <li>■ Kupplungsscheibe austauschen.</li> <li>■ Kupplungsscheibe prüfen lassen.</li> <li>■ Druckplatte auswechseln.</li> </ul>
Schwergängiges Pedal. Ungewöhnliche Geräusche bei betätigtem Pedal.	<p>Pedalachse schwergängig.</p> <p>Ausrücklager verschlissen.</p> <p>Lose Teile im Kupplungsgehäuse.</p>	<ul style="list-style-type: none"> <li>■ Teile schmieren oder ersetzen.</li> <li>■ Ausrücklager auswechseln.</li> <li>■ Kupplung instandsetzen.</li> </ul>
Auf- und abschwelliges Geräusch bei Zug- oder Schubzustand, oder wenn Fahrzeug im ausgekuppelten Zustand rollt.	<p>Torsionsdämpfer der Kupplungsscheibe schwergängig.</p> <p>Nietverbindungen der Kupplung locker.</p> <p>Unwucht der Kupplung zu groß.</p>	<ul style="list-style-type: none"> <li>■ Kupplungsscheibe erneuern.</li> <li>■ Kupplung ersetzen.</li> <li>■ Kupplung und Kupplungsscheibe ersetzen.</li> </ul>

# Getriebe/Schaltung

Aus dem Inhalt:

- **Getriebeausbau**
- **Schaltung einstellen**
- **Automatikgetriebe**

Das Schalt- oder Automatikgetriebe kann ohne Ausbau des Motors ausgebaut werden. Ein Ausbau ist dann erforderlich, wenn die Kupplung ausgewechselt werden soll oder wenn das Getriebe erneuert beziehungsweise überholt werden muß. Da es jedoch in keinem Fall anzuraten ist, Reparaturen am Getriebe mit Heimwerkermitteln in Angriff zu nehmen, wird nur der Ausbau des Aggregates beschrieben.

## Schaltgetriebe aus- und einbauen

Zum Ausbau muß das Fahrzeug ausreichend hoch aufgebockt werden. Außerdem ist zum Ablassen des Getriebes ein geeigneter Werkstattwagenheber sinnvoll.

**Achtung:** Da die Halter für Motor-/Getriebelager links und rechts abgeschraubt werden und zusätzlich der Vorderachsträger ausgebaut wird, muß die Motor-/Getriebeeinheit nach dem Einbau genau wieder ausgerichtet werden. Die OPEL-Werkstatt hat Fixierwerkzeuge, mit denen der Motor nach dem Vorderachsträger ausgerichtet wird. Beschrieben wird die Montage mit den Fixierwerkzeugen. Steht das Fixierwerkzeug nicht zur Verfügung, gibt es folgende (schlechtere) Möglichkeit: Vor dem Ausbau Markierungen am Motorlager und Vorderachsträger mit Filzstift anbringen, damit das Antriebsaggregat in gleicher Lage wieder eingebaut wird.

### Ausbau

- Batterie-Massekabel (-) bei ausgeschalteter Zündung abklemmen. **Achtung:** Dadurch werden elektronische Speicher gelöscht, wie zum Beispiel der Radiocode. Ohne Code kann das Radio nur vom Radiohersteller freigeschaltet werden, beziehungsweise beim OPEL-Radio von einer OPEL-Werkstatt. Deshalb Hinweise im Kapitel »Batterie aus- und einbauen« durchlesen.
- Batterie und Batterieträger ausbauen, siehe Seite 63.
- Luftfiltergehäuse ausbauen, siehe Seite 223.

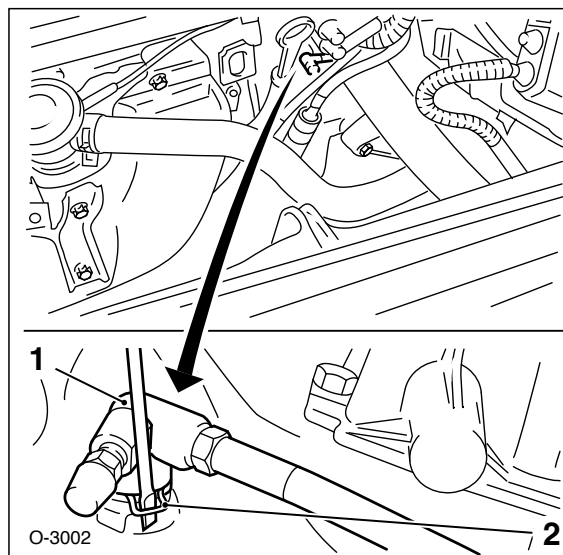
### Sicherheitshinweis

Beim Aufbocken des Fahrzeugs besteht Unfallgefahr! Deshalb vorher das Kapitel »Fahrzeug aufbocken« durchlesen.

- Fahrzeug aufbocken. Falls vorhanden, untere Motorraumabdeckung ausbauen.
- Vorderes Abgasrohr, Katalysator und Mittelschalldämpfer ausbauen, siehe Seite 239.

**Hinweis:** Damit beim Abziehen der Hydraulikleitung für das Kupplungssystem möglichst wenig Bremsflüssigkeit ausläuft, empfiehlt es sich, den Vorratsbehälter für Bremsflüssigkeit luftdicht zu verschließen. Die OPEL-Werkstatt verwendet dafür als Sonderwerkzeug einen luftdichten Deckel. Stattdessen kann der Vorratsbehälter auch mit Hilfe einer dünnen Folie und einem Gummiring luftdicht verschlossen werden.

**Achtung:** Auslaufende Bremsflüssigkeit mit Lappen auffangen.



- Kupplungs-Druckleitung mit Anschlußstück –1– vom Anschluß am Kupplungsgehäuse nach oben abziehen. Dazu Klammer –2– mit Schraubendreher herausziehen. Anschließend Klammer –2– etwas zusammenbiegen und gleich wieder in die Druckleitung einsetzen.