
Allgemeines Vorwort

Die vorliegende Einführung in die Experimentalphysik entstand aus den Kursvorlesungen Physik I-III an der Universität Hamburg, die sich an Studierende der Physik, Geowissenschaften und Mathematik mit dem Studienziel Diplom oder Höheres Lehramt richten und in den ersten drei Studiensemestern gehört werden sollen. Diese Vorlesungen wurden von den drei Autoren über mehr als zwei Jahrzehnte regelmäßig gehalten und fortlaufend den Bedürfnissen dieses Hörerkreises angepasst. Der Stoff wurde in Vorlesungen von 2×2 Semesterwochenstunden angeboten; die typischerweise ca. 10 Demonstrationsversuche je Doppelstunde dienten dem qualitativen Verständnis der Phänomene. Die Studierenden erhielten vorlesungsbegleitende Skripten, die die Autoren aufeinander abstimmten, ihnen aber ansonsten ihre individuellen Stile beließen. Mathematische Herleitungen wurden nur dann geboten, wenn sie kurz und prägnant waren; ansonsten haben wir für längere Herleitungen auf die Skripten verwiesen.

Mit dem Abschluss der Lehrtätigkeiten von zwei der drei Autoren (G.Li., R.La.) wurde auch ein gewisser Abschluss in der Entwicklung der Skripten erreicht. Wir haben diesen Zeitpunkt zum Anlass genommen, die Skripten noch einmal zu überarbeiten und textlich etwas zu erweitern, so dass sie sich auch für eine Veröffentlichung in kompakter Buchform eignen, wobei jedoch der ursprüngliche Charakter nicht gelehrt werden kann und soll. Die Aufteilung des Stoffes erfolgt pragmatisch in jeweils einem Band pro Semester mit der in Hamburg - und an den meisten anderen deutschen Universitäten - üblichen Aufteilung des Stoffes.

Der Titel der drei Bände, **Physik kompakt**, ist Programm. Es ist nicht unsere Absicht, in Konkurrenz mit bewährten, umfangreicheren Lehrbüchern der Experimentalphysik zu treten. Vielmehr sollen die Studierenden ein Buch an die Hand bekommen, das sie durch seine kompakte Form und vorlesungsorientierte Stoffauswahl ermutigt, es vorlesungsbegleitend durchzuarbeiten. Das Mitschreiben in der Vorlesung kann dadurch erheblich reduziert werden, so dass dem mündlichen Vortrag und der Vermittlung von Phänomenen in Demonstrationsversuchen größere Aufmerksamkeit zuteil werden.

Die Autoren danken allen Studierenden und Kollegen für Fehlerhinweise, Anregungen und Kommentare. Unser Lektor, Herr Dr. Kölsch, hat uns unterstützt und ermutigt, die Skripten in der vorgelegten Form zu veröffentlichen.

Frau M. Berghaus danken wir für die Ausfertigung vieler Skizzen und die Übertragung der Skripten in das L^AT_EX-Layout. Allen zukünftigen Benutzern der **Physik kompakt** sind wir dankbar für Verbesserungshinweise.

Hamburg, im September 2001

R. Langkau
G. Lindström
W. Scobel

Vorwort zu Band 3

Der dritte Band: **Quantenphysik und Statistische Physik** unserer Serie **Physik kompakt** für Studierende im dritten Semester des Grundstudiums der Physik beginnt mit der Behandlung der Grenzen der klassischen Physik und enthält die Einführung in den atomaren Aufbau der Materie und die Grundlagen der Quantennatur der elektromagnetischen Strahlung. Am Beispiel der Wellennatur der Teilchenstrahlung und der Unschärferelation führen die Autoren in den Stoff der Atomphysik ein. Schon hier bei der Behandlung der Schrödingergleichung und der Wellenfunktionen wird die fundamentale Bedeutung der Physik der Wellen und Schwingungen deutlich.

Es folgt eine Einführung in die Grundlagen der Quantenmechanik. Auf diesem Weg führen die Autoren den Leser hin zur statistischen Mechanik und zur theoretischen Thermodynamik. Am Beispiel der Hauptsätze der Thermodynamik und ihrer Anwendungen schließt sich der Kreis zur experimentell orientierten Betrachtungsweise des ersten Bandes.

4 Wellennatur der Teilchenstrahlung

4.1 Hypothese von De Broglie

Historische Bemerkungen: COMPTON (1923): Teilchennatur elektromagnetischer Strahlung voll erkannt (Impuls des Photons!)

DE BROGLIE (1924): Hypothese von Materiewellen. Die zugrunde liegende Überlegung war eine geforderte Übertragung des für elektromagnetische Wellen erkannten Dualismus (Welle \rightarrow Teilcheneigenschaft) auf Teilchenstrahlung (Teilchen \rightarrow Welleneigenschaft) aus Symmetriegründen.

Für die Beschreibung physikalischer Realität wurde diese Idee zunächst nicht akzeptiert, ihre Bedeutung aber dann im Gegensatz zu den Kritikern von EINSTEIN anerkannt.

THOMSON und REID (1927): Experimentelle Bestätigung.

DE BROGLIE (1929): NOBEL-Preis

Erinnerung an Welle-Teilchen-Dualismus **elektromagnetischer Strahlung** (Kap. 3):

Der **Wellencharakter** äußert sich in allen mit der Ausbreitung elektromagnetischer Strahlung zusammenhängenden Phänomenen wie Reflexion, Brechung, vor allem aber Beugung und Interferenz. Beschreibungsgrößen einer monochromatischen Welle sind **Frequenz** ν bzw. **Kreisfrequenz** $\omega = 2\pi\nu$ und **Wellenlänge** λ bzw. **Wellenzahl** $k = 2\pi/\lambda$. **Wellenvektor** \mathbf{k} mit $|\mathbf{k}| = k$ und Richtung \mathbf{k} = Ausbreitungsrichtung der Welle. Zum Beispiel wird eine ebene monochromatische Welle mit E = elektrischer Feldstärke und bei Ausbreitung in x -Richtung beschrieben durch:

$$E = E_0 \sin \left[2\pi \left(\frac{x}{\lambda} - \nu t \right) \right] = E_0 \sin(kx - \omega t)$$

Die Ausbreitungsgeschwindigkeit einer elektromagnetischen Welle im Vakuum ist die **Lichtgeschwindigkeit** $c = \lambda\nu$.

Der **Teilchencharakter** muss zur Beschreibung aller mit der Wechselwirkung elektromagnetischer Strahlung mit Materie zusammenhängenden Phänomene benutzt werden, z.B. Fotoeffekt, COMPTON-Effekt, Paareffekt. Beschreibungsgrößen eines bewegten Teilchen sind **Energie** E und **Impuls** \mathbf{p} . **Zusammenhang** zwischen ν und λ bzw. \mathbf{k} der Welle und E , \mathbf{p} des Photons:

$$E = h\nu; \quad \mathbf{p} = \frac{h\nu}{c} = \frac{h}{\lambda} \Rightarrow \mathbf{p} = \hbar\mathbf{k}$$

DE BROGLIE-Hypothese: Die Strahlung materieller Teilchen hat auch Wellencharakter. Der Zusammenhang zwischen den Bestimmungsgrößen des Teilchens wie **Energie** E und **Impuls** \mathbf{p} und denjenigen der Welle wie **Frequenz** ν und **Wellenlänge** λ bzw. Wellenzahl $k = 2\pi/\lambda$ oder **Wellenvektor** \mathbf{k} , $|\mathbf{k}| = k$, $\mathbf{k} \parallel$ zur Ausbreitungsrichtung, ist der gleiche wie bei der elektromagnetischen Strahlung (Gl. (3.19)):

$$\boxed{\begin{array}{l} E = h\nu \\ p = \frac{h}{\lambda} = \hbar k \\ \text{bzw. } \mathbf{p} = \hbar \mathbf{k} \end{array}} \quad (4.1)$$

Die der Teilchenstrahlung zugeordnete Welle heißt **Materiewelle** oder auch **De Broglie-Welle**, ihre durch (4.1) gegebene Wellenlänge nennt man **De Broglie-Wellenlänge**.

Bemerkungen zu (4.1):

1. **Zusammenhang zwischen E und ν :**

$$\begin{aligned} E &= E_{\text{tot}} + E_{\text{pot}} \\ E_{\text{tot}} &= \underbrace{m_0 c^2}_{\text{Ruheenergie}} + \underbrace{(m - m_0)c^2}_{\text{kin. Energie}} \\ &= \frac{m_0 c^2}{\sqrt{1 - \frac{v^2}{c^2}}} = \sqrt{m_0^2 c^4 + p^2 c^2} \end{aligned} \quad (4.2)$$

(E_{pot} = potentielle Energie).

Die Notwendigkeit, die Gesamtenergie unter Berücksichtigung der potentiellen Energie in die Energie-Frequenz-Beziehung einzusetzen, hängt mit der Forderung zusammen, dass die das Teilchen beschreibende DE BROGLIE-Welle eine stationäre Welle sein soll. Als Konsequenz ergibt sich ein bemerkenswerter Unterschied in der Interpretation von (4.1) für elektromagnetische Strahlung und Teilchen:

Korollar 4.1 Elektromagnetische Strahlung: E = Energie, die zur Erzeugung eines Lichtquants benötigt wird oder bei Absorption eines Lichtquants frei wird. E ist eindeutig definiert, da ν eindeutig ist.

De Broglie-Wellen: E = Gesamtenergie, d.h. Ruheenergie + kinetische Energie + potentielle Energie am Erzeugungsort, die zur Erzeugung eines Teilchens benötigt wird oder bei Vernichtung frei wird. Da E_{pot} nur bis auf eine willkürliche Konstante definiert ist, ist entsprechend E nicht eindeutig definiert!

Die hieraus resultierende Schwierigkeit wird aber bei näherer Betrachtung überwunden: Ein Teilchen ist niemals allein zu erzeugen, sondern stets nur ein **Teilchenpaar**, d.h. Teilchen + Antiteilchen. Für die Erzeugung eines **Elektron-Positron-Paares** gilt etwa für den Fall, dass das

Potential am Erzeugungsort V , die potentielle Energie des Elektrons also $-eV$, die des Positrons $+eV$ sei:

$$h\nu_{\text{Paar}} = (m_{e^-}c^2 - eV) + (m_{e^+}c^2 + eV) = m_{e^-}c^2 + m_{e^+}c^2$$

unabhängig von V ! $m_{e^-}c^2, m_{e^+}c^2$ sind die i.a. verschiedenen totalen Energien von Elektron und Positron. Wir können das Beispiel noch weiter ausführen: Es werden zwei verschiedene Paare erzeugt, wobei jeweils das Positron die gleiche totale Energie haben möge:

$$h\nu_{\text{Paar1}} - h\nu_{\text{Paar2}} = m_{e^-,1}c^2 - m_{e^-,2}c^2 = h\nu_{e^-,1} - h\nu_{e^-,2}$$

wobei $h\nu_{e^-} = m_{e^-}c^2 - eV$ die formal aus (4.1) folgende Energie zur Erzeugung eines Elektrons wäre. Will man also auf der rechten Seite der Gleichung nur Größen eines einzigen Teilchens – hier des Elektrons – stehen haben, so erkennt man:

Es sind nur Differenzen der zu (4.1) gehörenden Gesamtenergie zur Erzeugung bzw. Vernichtung eines Teilchens messbar. Für die messbaren Größen spielt also die Willkürlichkeit durch die nur bis auf eine additive Konstante festgelegte potentielle Energie keine Rolle!

Praktische Berechnungen: Falls $E_{\text{pot}} = \text{const}$, kann ν aus (4.1) mit $E = E_{\text{tot}}$ berechnet werden.

- Zusammenhang zwischen p und λ :** Auch die Beziehung $\mathbf{p} = \hbar\mathbf{k}$ ist nicht allgemein richtig. Sie gilt – für Elektronen – nur in elektrostatischen Feldern ($\mathbf{B} = 0$). Der allgemein gültige Zusammenhang lautet für Elektronen:

$$\hbar\mathbf{k} = \mathbf{p} - e\mathbf{A}$$

wobei \mathbf{A} das zu \mathbf{B} gehörige Vektorpotential ist: $\mathbf{B} = \text{rot } \mathbf{A}$. Auch \mathbf{A} ist nicht eindeutig, sondern nur bis auf Addition eines beliebigen wirbelfreien Feldes, definiert. Hier sei bemerkt, dass nur die o.g. modifizierte Beziehung zwischen \mathbf{k} und \mathbf{p} unter Einbeziehung des Vektorpotentials \mathbf{A} gegenüber einer LORENTZ-Transformation invariant ist.

Numerische Beispiele für De Broglie-Wellen

- Fußball:**

$$m_0 = 0.4 \text{ kg}; v = 10 \text{ m s}^{-1}; p = m_0v = 4 \text{ kg m s}^{-1}$$

$$\lambda = \frac{h}{p} = \frac{6.6 \cdot 10^{-34}}{4} \text{ m} = 1.65 \cdot 10^{-34} \text{ m}$$

- Thermische Neutronen:** Bei der Kernspaltung in einem Kernreaktor werden zunächst "schnelle" Neutronen ($E \approx \text{MeV}$) erzeugt, die durch Stöße mit den Atomkernen einer "Moderator"-Substanz – z.B. Graphit, D_2O = schweres Wasser – verlangsamt werden, bis sie sich im thermischen Gleichgewicht mit der Moderators substanz befinden. Ihre mittlere kinetische Energie ist dann

$$\overline{E}_{\text{kin}} = \frac{3}{2} kT = 40 \text{ meV} \quad \text{für } T \approx 300 \text{ K}$$

Da $m_n = 1.67 \cdot 10^{-27} \text{ kg}$, folgt

$$p = \sqrt{2m_n \overline{E}_{\text{kin}}} = 4.6 \cdot 10^{-24} \text{ kg m s}^{-1}$$

$$\lambda = \frac{h}{p} = 1.4 \cdot 10^{-10} \text{ m}$$

Dies ist die mittlere DE BROGLIE-Wellenlänge der thermischen Neutronen. Natürlich erhält man ein ganzes Spektrum entsprechend der Geschwindigkeitsverteilung der Neutronen im thermischen Gleichgewicht.

Korollar 4.2 *Die Wellenlänge ist von der Größenordnung der atomaren Abstände im festen Körper (10^{-10} m). Thermische Neutronen sind daher außerordentlich gut für Strukturuntersuchungen an festen Körpern geeignet (s. Abschn. 4.2).*

3. **Niederenergetische Elektronen:** Elektronen werden durch Potentialdifferenz V auf eine kinetische Energie beschleunigt. Dann ist:

$$E_{\text{kin}} = eV$$

Es sei $E_{\text{kin}} \ll m_e c^2 = 511 \text{ keV}$, so dass wie in 1. und 2. nicht relativistisch gerechnet werden darf:

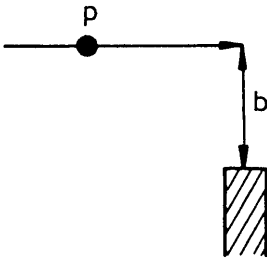
$$E_{\text{kin}} = \frac{p^2}{2m} \Rightarrow p = \sqrt{2m_e E_{\text{kin}}} = \sqrt{2m_e eV}$$

$$\lambda = \frac{h}{p} = \sqrt{\frac{150}{V[\text{Volt}]}} \cdot 10^{-10} \text{ m} = 1.23 \cdot 10^{-9} \frac{1}{\sqrt{V[\text{Volt}]}} \text{ m}$$

d.h. $V = 150 \text{ Volt} \Rightarrow \lambda = 10^{-10} \text{ m}$. Auch langsame Elektronen sind für Strukturuntersuchungen an festen Körpern geeignet, unterliegen aber einer wesentlich höheren Wechselwirkung als Neutronen, es können nur dünne Schichten untersucht werden.

4.2 Experimente zum Nachweis von Materiewellen

Die Welleneigenschaft der Teilchenstrahlung wird dann eine Rolle spielen, wenn die Wellenausbreitung durch Hindernisse bzw. Öffnungen der Ausdehnung $\approx \lambda$ (DE BROGLIE-Wellenlänge) gestört wird. Dieses Kriterium übernehmen wir aus den dann zu erwartenden Beugungsphänomenen klassischer Wellen wie Licht, Wasserwellen (Beugung am Spalt). Fliegt also ein Teilchen an einer undurchlässigen Kante im Abstand $\approx \lambda$ vorbei, so sind Beugungsphänomene zu erwarten, mithin ein Abweichen von der geradlinigen Bahn. Die klassische Physik gestattet dann offenbar keine gültigen Aussagen über die weitere Bewegung des Teilchens. Sie muss durch die Quantenphysik



ersetzt werden. Das Kriterium für die Existenz von Beugungsphänomenen ist also korreliert mit dem vorher aufgeführten Kriterium für den Gültigkeitsbereich der klassischen Physik.

Beugung für $b \approx \lambda$, d.h. für

$$|L| = pb \approx \frac{h}{\lambda} \lambda = h$$

$|L|$ ist in diesem Beispiel die **charakteristische Wirkungsgröße** a .

- | | | |
|-----------------------------|---------------------------|----------------------------------|
| $ L \approx h \rightarrow$ | Beugungsphänomene | Beschreibung durch |
| | Materiewellen | \rightarrow Quantenmechanik |
| $ L \gg h \rightarrow$ | Keine Beugung | \rightarrow Beschreibung durch |
| | klassische Teilchenbahnen | klassische Physik |

Das in Kap. 1 aufgeführte Kriterium findet hiermit seine einfache Erklärung.

Experimenteller Nachweis der De Broglie-Beziehung

1. DAVISON und GERMAR (Bell Telephone 1923–1927): *Elektronen-Beugung an einem Ni-Kristall*

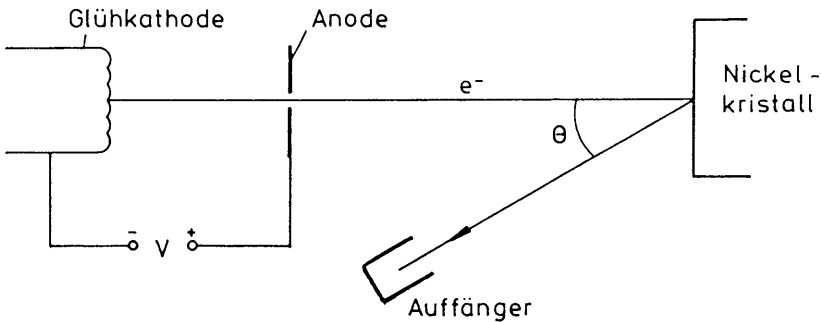


Abb. 4.1. Elektronen-Beugung an einem Kristallgitter

Das Experiment wurde zunächst zur Untersuchung der Sekundärelektronenemission in Verbindung mit der Entwicklung von Röhren begonnen. Die hierbei beobachtete Winkelabhängigkeit des Stroms $I(\Theta)$

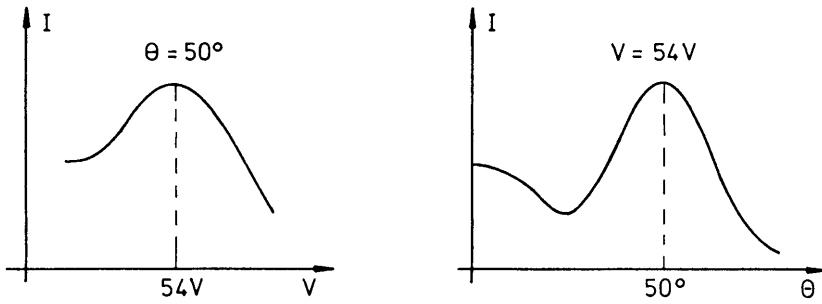


Abb. 4.2. Ergebnisse der Elektronen-Beugung

in Abhängigkeit von der kinetischen Energie der Elektronen (eV) wurde dann aber zur Bestätigung der DE BROGLIE-Beziehung angeführt.

Aus der **Bragg-Beziehung** $2d \cos \vartheta = n\lambda$ ($n = 1$) wie auch aus der DE BROGLIE-Formel für $V = 54$ V ergab sich $\lambda = 1.65 \text{ \AA}$. Das Experiment ist trotzdem nur historisch interessant. Es ist keine Bestätigung für die DE BROGLIE-Beziehung, da die Nickel-Kristall-Oberfläche viel zu unsauber war.

2. THOMSON und REID (1927): DEBYE-SCHERRER-Beugung von Elektronen an einer dünnen polykristallinen Schicht. Das Experiment wurde gezielt aufgebaut zum Nachweis der DE BROGLIE-Beziehung.

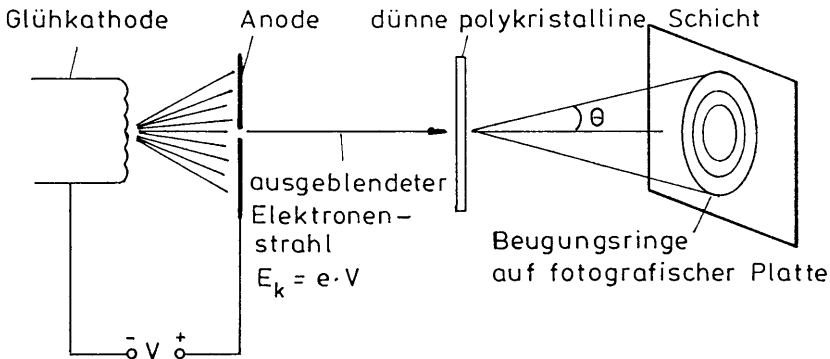


Abb. 4.3. DEBYE-SCHERRER-Anordnung zur Beugung von Elektronen

Es handelt sich um eine dünne polykristalline Schicht einheitlicher Kristalle, d.h. der Netzebenenabstand d ist für alle Kristalle der gleiche. Zu einem vorgegebenen Winkel Θ gibt es nur dann ein Intensitätsmaximum, wenn der einzelne Kristall "richtig" orientiert ist (Glanzwinkelbedingung: $\vartheta = \Theta/2$) und die **Braggsche Bedingung** $2d \sin \vartheta = n\lambda$ erfüllt ist.

Da die einzelnen Kristalle in einer polykristallinen Schicht regellos orientiert sind, gibt es zu jedem BRAGGSchen Winkel ϑ Kristalle mit der richti-

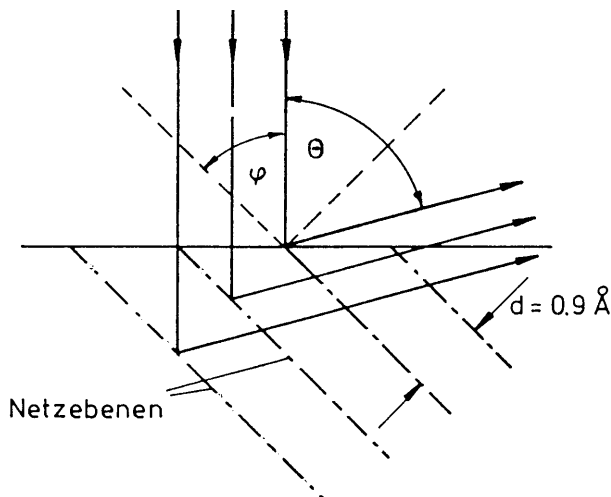


Abb. 4.4. Zur BRAGG'schen Bedingung

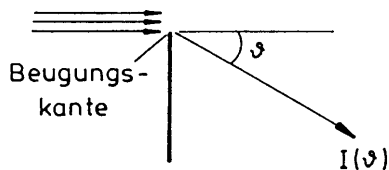
gen Orientierung, so dass die Intensitätsmaxima auf Kegelmantelflächen um den Primärstrahl liegen. Auf einer fotografischen Platte senkrecht zum Strahl erhält man eine Beugungsring-Struktur. Aus den Abständen läßt sich bei bekanntem Netzebenenabstand $d\lambda$ ermitteln. THOMSON gelang mit einem derartigen Experiment der vollständige **Nachweis der De Broglie-Beziehung** $\lambda = h/p$ für Elektronen.

Historische Bemerkungen:

J.J. THOMSON (1906): NOBEL-Preis für die Identifizierung des **Elektrons als Teilchen**.

G.P. THOMSON (Sohn von J.J. THOMSON (1937): NOBEL-Preis für den Nachweis der DE BROGLIE-Beziehung für **Elektronen als Materiewellen**.

3. **Beugung von Elektronenstrahlung an einer Kante:** Beugungsphänomene erwartet man für diejenigen Elektronen, die in einem hinreichend kleinen Abstand an der Kante vorbeifliegen ($b \approx \lambda$), d.h. bei hinreichend genauer Untersuchung der Intensitätsverteilung $I(\vartheta)$.



4. **Neutronenbeugung an Kristallen, Laue-Diagramm:** Außer der bisher behandelten BRAGG-Reflexion und dem DEBYE-SCHERRER-Verfahren

ren läßt sich auch das ebenfalls von der Röntgenstrahlung her bekannte LAUE-Verfahren auf Materiewellen übertragen. Es handelt sich hierbei um ein Verfahren zur Strukturuntersuchung von Einkristallen. Thermische Neutronen sind hierfür aus den genannten Gründen besonders gut geeignet. Zudem benötigt man keine monochromatische Strahlung, sondern kann ein kontinuierliches Wellenlängenspektrum verwenden, wie es z.B. in der Röntgenbremsstrahlung, aber auch bei thermischen Neutronen vorliegt.

Kurze Einführung zum prinzipiellen Verständnis des Laue-Verfahrens

a.) Beugung an einer linearen Kette:

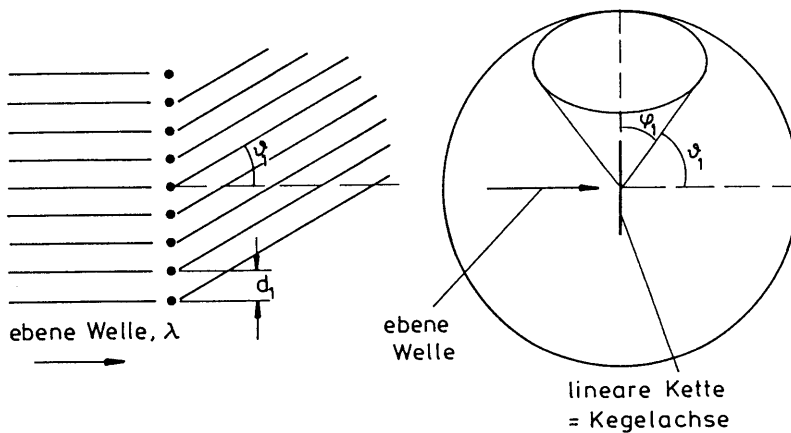


Abb. 4.5. Lineare Kette und LAUE-Verfahren

Die Maxima liegen auf der Mantelfläche eines Kegels (Kegelachse = lineare Kette) mit den Öffnungswinkeln

$$\sin \vartheta_1 = \frac{n_1 \lambda}{d_1} \Rightarrow \cos \varphi_1 = \frac{n_1 \lambda}{d_1}$$

- b.) **Beugung an einem ebenen Punktgitter:** Im einfachsten Fall nehmen wir ein rechtwinkliges Punktgitter mit den Gitterkonstanten d_1 und d_2 an. Intensitätsmaxima erhält man nur dort, wo die Bedingungen $\cos \varphi_1 = \frac{n_1 \lambda}{d_1}$; $\cos \varphi_2 = \frac{n_2 \lambda}{d_2}$ gleichzeitig erfüllt sind. Sie liegen also auf den Schnittlinien der Kegelmantelfläche mit den Öffnungswinkeln φ_1, φ_2 auf einer Bildfläche, z.B. einer ebenen fotografischen Platte. In Bild 4.6 sind die Beugungsmaxima als Punkte auf einer Kugeloberfläche gezeichnet.
- c.) **Beugung an linearem Punktgitter || Richtung der Welle:** Die Bedingung für die Intensitätsmaxima lautet

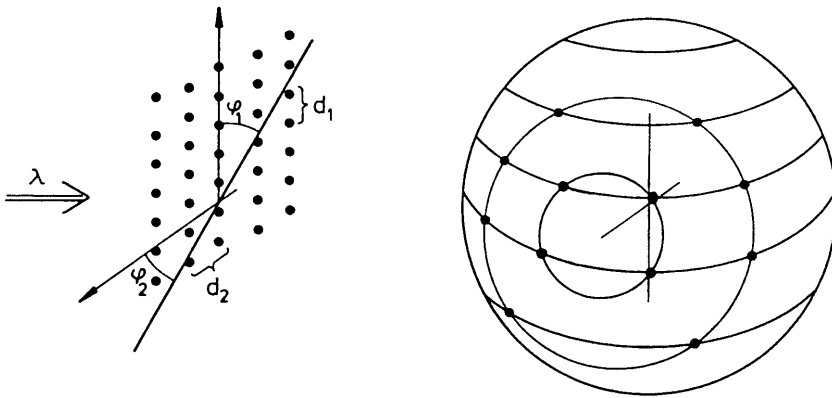
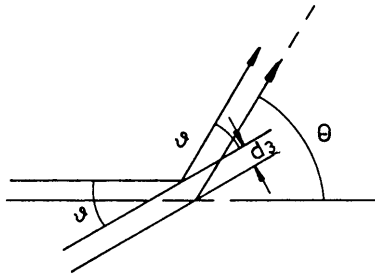


Abb. 4.6. Ebenes Punktgitter und LAUE-Verfahren

$$d_3 - d_3 \cos \varphi_3 = n_3 \lambda$$

Die Beugungsmaxima liegen also wieder auf Mantelflächen von Kegeln mit dem Öffnungswinkel φ_3 .



- d.) **Beugung am räumlichen Punktgitter; Laue-Diagramm:** Intensitätsmaxima ergeben sich, wenn die in (b) und (c) genannten Bedingungen gleichzeitig erfüllt sind. Das wird in einer Bildebene i.a. bei Verwendung monochromatischer Strahlung nie der Fall sein, da bereits die Beugung an einem ebenen Punktgitter nur zu Beugungsmaxima in einzelnen **Punkten** führt. Unter Verwendung eines **kontinuierlichen Spektrums** (Röntgenbremsstrahlung, thermische Neutronen) erhält man jedoch Intensitätsmaxima in einzelnen Punkten, für die jeweils eine passende Wellenlänge verantwortlich ist. Die genaue Analyse erlaubt eine Aussage über die Gitterstruktur.

4.3 Darstellung von Materiewellen, Wellenpakete

Die elektrische Feldstärke E in einer ebenen **elektromagnetischen Welle** wird beschrieben durch:

$$E = E_0 \sin(kx - \omega t)$$

Statt der reellen Schreibweise benutzt man vielfach mit Vorteil die **komplexe Schreibweise**

$$\varepsilon = E_0 e^{i(kx - \omega t)}$$

wobei **physikalisch messbar** nur die **elektrische Feldstärke** ($\Re \varepsilon = E$) bzw. die **Intensität** der elektromagnetischen Welle ($I = \varepsilon_0 c E^2$) ist.

Formal analog können wir für **Materiewellen** vorgehen. Die mit der Bewegung des Teilchens verknüpfte Welle wird durch eine **Wellenfunktion** ψ beschrieben, im einfachsten Fall einer ebenen Welle:

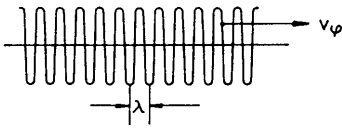
$$\boxed{\begin{array}{l} \psi = A e^{i(kx - \omega t)} \\ k = \frac{p}{\hbar} \quad \text{bzw.} \quad \lambda = \frac{h}{p}; \quad \omega = \frac{E}{\hbar} \quad \text{bzw.} \quad \nu = \frac{E}{h} \end{array}} \quad (4.3)$$

Im Kap. 5 wird die Bedeutung der allgemein **komplexen Wellenfunktion** ψ näher erläutert. Hier nur so viel: ψ selbst ist nicht messbar. Nur $|\psi|^2 = \psi^* \psi$ hat eine physikalische Bedeutung, die mit der Intensität der elektromagnetischen Welle ($I \propto |E|^2$) vergleichbar ist. ψ^* ist die konjugiert komplexe Größe zu ψ . Wir werden sehen, dass wir interpretieren können:

Korollar 4.3 $|\psi|^2 \cdot dV = \text{Wahrscheinlichkeit, das durch } \psi \text{ beschriebene Teilchen zur Zeit } t \text{ am Ort } \mathbf{r} \text{ im Volumenelement } dV \text{ anzutreffen.}$ (4.4)

ψ ist als Funktion des Ortes \mathbf{r} zu verstehen. Bezeichnet man diese Wahrscheinlichkeit mit $dW = |\psi|^2 dV$, so wird verständlich, dass man $|\psi|^2 = \frac{dW}{dV}$ auch die **Wahrscheinlichkeitsdichte** und die Wellenfunktion ψ die **Wahrscheinlichkeitsamplitude** – eigentlich Amplitude der Wahrscheinlichkeitsdichte – nennt.

Die ebene Welle (4.3) ist sicherlich *keine vernünftige Repräsentation der Bewegung eines Teilchens*: Nach (4.4), (4.3) ist mit $|\psi|^2 = \psi^* \psi = |A|^2$ die Aufenthaltswahrscheinlichkeit für das Teilchen ortsunabhängig überall konstant. Der Aufenthaltsort ist also vollkommen undefiniert, im Gegensatz zur physikalischen Realität, in der zumindest für jedes hinlänglich makroskopische Teilchen der Ort als Funktion der Zeit gemessen werden kann. Außerdem wäre bei einer ebenen Welle die Gesamtwahrscheinlichkeit, das Teilchen irgendwo anzutreffen, unendlich groß: $\int \psi^* \psi \cdot dV = \infty$ bei Integration über den gesamten Raum, etwa bei Integration von $x = -\infty$ bis $x = +\infty$ für ebene Wellen in x -Richtung. Auch dies ist im Widerspruch zu der allein physikalisch sinnvollen Aussage, dass die Gesamtwahrscheinlichkeit, das Teilchen irgendwo anzutreffen, stets 1 sein muss.



Die Skizze stellt nur eine Momentaufnahme dar. Die Phasengeschwindigkeit v_φ erhält man aus der Bedingung $e^{i(kx - \omega t)} = \text{const}$, d.h. aus der Bedingung, dass man zu verschiedenen Zeiten diejenigen Orte x betrachtet, die zur gleichen Phase $kx - \omega t = \text{const}$ gehören. $v_\varphi = \frac{dx}{dt}$ ergibt sich daraus zu

$$\boxed{v_\varphi = \frac{\omega}{k}} \quad (4.5)$$

(Näheres siehe Wellenlehre, Band 2).

Zur Repräsentation eines **lokalisierten Teilchens** muss offenbar ein **Wellenpaket** verwendet werden. Hier nimmt $\psi^* \psi = |\psi|^2$, mithin die Aufenthaltswahrscheinlichkeit für das Teilchen, nur in einem durch die Ausdehnung des Wellenpakets bestimmten Ortsbereich, der etwa durch Δx charakterisiert ist (siehe Bild 4.7), große Werte an. Das gesamte Wellenpaket, also der Schwerpunkt des Wellenpakets bzw. das Maximum von $\psi^* \psi = |\psi|^2$, bewegt sich mit der von der Phasengeschwindigkeit zu unterscheidenden **Gruppen- geschwindigkeit** v_g , und hierfür gilt (s. Wellenlehre, Band 2):

$$\boxed{v_g = \frac{d\omega}{dk}} \quad (4.6)$$

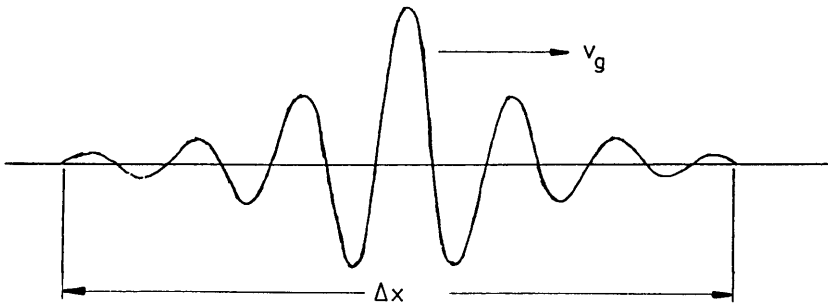


Abb. 4.7. Wellengruppe

Darstellung eines Wellenpakets als Überlagerung aus ebenen harmonischen Wellen

Ein Wellenpaket kann allgemein als Überlagerung unendlich vieler harmonischer Wellen unterschiedlicher Wellenzahlen k und zugehöriger Frequenzen ω mit Hilfe des **Fourier-Integrals** dargestellt werden.

$$\psi(x, t) = \int_{-\infty}^{+\infty} e^{i(k'x - \omega't)} f(k') \cdot dk' \quad (4.7)$$

Zu einem Wellenpaket mit der **Ortsausdehnung** Δx (siehe Bild 4.9) gehört eine **Impulsverteilungsfunktion** $f(k)$ mit einer bestimmten Breite Δk . Vereinfachtes Beispiel: **Überlagerung zweier Sinus-Wellen:**

$$\begin{aligned} y_1 &= y_0 \sin(\omega_1 t - k_1 x) & \text{mit} & \quad \omega_2 - \omega_1 \ll \omega_1, \omega_2 \\ y_2 &= y_0 \sin(\omega_2 t - k_2 x) & & \quad k_2 - k_1 \ll k_1, k_2 \\ y_1 + y_2 &= y_0 \left[\sin(\omega_1 t - k_1 x) + \sin(\omega_2 t - k_2 x) \right] \end{aligned}$$

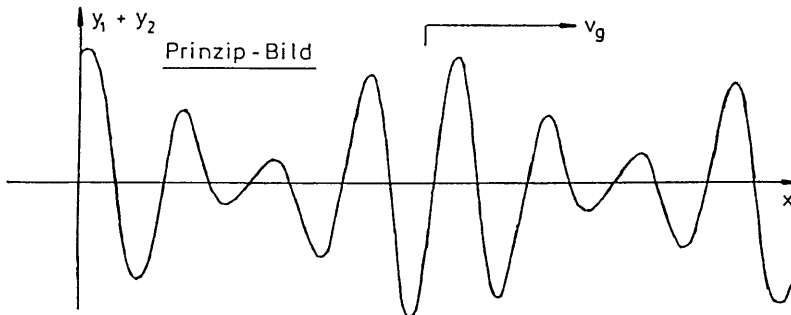


Abb. 4.8. Entstehung von Wellengruppen

Das **Gruppenmaximum** (y_{\max} im Wellenpaket) erhält man bei Gleichphasigkeit der beiden Teilwellen, d.h. konstruktiver Interferenz, also bei

$$\begin{aligned} \omega_1 t - k_1 x &= \omega_2 t - k_2 x + n2\pi \\ \Rightarrow (\omega_2 - \omega_1)t &= (k_2 - k_1)x + n2\pi \end{aligned}$$

Daher wird die **Gruppengeschwindigkeit** v_g , d.h. die Geschwindigkeit des Gruppenmaximums

$$v_g = \frac{dx}{dt} = \frac{\omega_2 - \omega_1}{k_2 - k_1} = \frac{\Delta\omega}{\Delta k} \quad \text{vgl. (4.6)}$$

Allgemeiner Fall des Fourier-Integrals Gl. (4.7)

Wir nehmen an, dass die zum Wellenvektor $k =$ kontinuierliche Variable gehörende harmonische Teilwelle eine Amplitude $f(k)$ besitzt, die eine entsprechend vernünftige, glatte Funktion von k ist (siehe Theorie der FOURIER-Transformationen). Dann ist nach Gl. (4.7) einer derartigen **Impulsverteilungsfunktion** $f(k)$ eine entsprechende **Ortsverteilungsfunktion** zugeordnet. Dabei handelt es sich um Amplitudenverteilungsfunktionen. Die eigentliche Ortsverteilung wird durch die Wahrscheinlichkeitsdichte $|\psi|^2$ beschrieben:

$$f(k) \leftrightarrow \psi(x)$$

Beispiel:

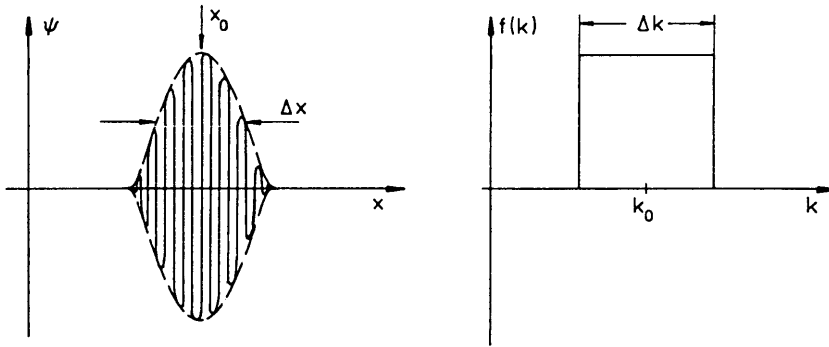


Abb. 4.9. Wellengruppe und FOURIER-Transformierte

Dispersionsrelation und Gruppengeschwindigkeit: Wellenzahl k und Frequenz ω jeweils aller harmonischer Teilwellen in Gl. (4.7) sind durch eine gemeinsame charakterisierte Funktion, die sogenannte **Dispersionsrelation** $\omega = \omega(k)$ miteinander verknüpft (s. Optik, Band 2, II).

Erinnerung aus der Optik zum Begriff Dispersion:

Nicht dispersives Medium \rightarrow

Konstante Phasengeschwindigkeit:
$$v_\varphi = \frac{\omega}{k} = \text{const}$$

Dispersives Medium \rightarrow

Frequenzabhängige Phasengeschwindigkeit:
$$v_\varphi = \frac{\omega}{k} = v_\varphi(\omega)$$

Nach Gl. (4.6) lässt sich die Gruppengeschwindigkeit aus der Dispersionsrelation berechnen. Die Darstellung der Teilchenbewegung durch ein Wellenpaket ist sicher nur dann physikalisch sinnvoll, wenn sich ergibt: **Gruppengeschwindigkeit = Teilchengeschwindigkeit.**

Dieser Nachweis soll jetzt in Beispielen erbracht werden:

1. **Freies Teilchen, nichtrelativistisch:** Die Energie-Impuls-Beziehung lautet

$$E = \frac{p^2}{2m_0} + m_0c^2$$

Das ist die gesuchte Dispersionsrelation. Mit $E = \hbar\omega$, $p = \hbar k$ erhält man für die Gruppengeschwindigkeit

$$v_g = \frac{d\omega}{dk} = \frac{d(\hbar \cdot \omega)}{d(\hbar \cdot k)} = \frac{dE}{dp} = \frac{p}{m_0} = v$$

also Gruppengeschwindigkeit = Teilchengeschwindigkeit $\frac{p}{m_0} = v$.

2. **Freies Teilchen, relativistisch:** Dispersionsrelation

$$\begin{aligned}
 E &= \sqrt{m_0^2c^4 + p^2c^2} && \left(= mc^2 = p \frac{c^2}{v} \right) \\
 \Rightarrow v_g &= \frac{dE}{dp} = \frac{2pc^2}{2\sqrt{m_0^2c^4 + p^2c^2}} \\
 &= \frac{m_0vc^2}{\sqrt{1 - \frac{v^2}{c^2}}} \\
 &= \frac{\sqrt{m_0^2c^4 + \frac{m_0^2v^2c^2}{1 - \frac{v^2}{c^2}}}}{\sqrt{1 - \frac{v^2}{c^2}}} \\
 &= \frac{m_0vc^2}{\sqrt{1 - \frac{v^2}{c^2}}} = v \\
 &= \frac{\sqrt{\frac{m_0^2c^4 - m_0^2v^2c^2 + m_0^2v^2c^2}{1 - \frac{v^2}{c^2}}}}{\sqrt{1 - \frac{v^2}{c^2}}} = v
 \end{aligned}$$

also auch hier gilt: *Gruppengeschwindigkeit = Teilchengeschwindigkeit.*

3. **Nichtrelativistisches Teilchen im konstanten Potential:** Dispersionsrelation: (E_p = potentielle Energie)

$$\begin{aligned}
 E &= \frac{p^2}{2 \cdot m_0} + m_0c^2 + E_p, \quad E_p = \text{const, unabhängig von } p \\
 v_g &= \frac{dE}{dp} = \frac{p}{m_0} = v
 \end{aligned}$$