

ETZOLD

MERCEDES C-Klasse

von 6/93 bis 5/00



So wird's
gemacht

Mit
Stromlaufplänen

PFLEGEN
WARTEN
REPARIEREN



DELIUS KLASING

Dr. Etzold

Diplom-Ingenieur für Fahrzeugtechnik

So wird's gemacht

pflegen – warten – reparieren

Band 88

**Mercedes C-Klasse (Typ 202)
und T-Modell**

Benziner

1,8 l/ 90 kW (122 PS) 6/93 – 5/00

2,0 l/100 kW (136 PS) 1/94 – 5/00

2,2 l/110 kW (150 PS) 6/93 – 5/96

2,3 l/110 kW (150 PS) 6/96 – 5/97

2,3 l/142 kW (193 PS) 8/95 – 5/00

2,4 l/125 kW (170 PS) 6/97 – 5/00

2,8 l/142 kW (193 PS) 6/93 – 5/97

2,8 l/145 kW (197 PS) 6/97 – 5/00

Delius Klasing Verlag



Lieber Leser

in letzter Zeit werde ich von Autofahrern des öfteren angesprochen und gefragt, ob man bei den modernen Fahrzeugen überhaupt noch etwas selbst reparieren kann. Es ist richtig, daß viele Einstell- und Kontrollarbeiten nicht mehr erforderlich sind. Weggefallen sind beispielsweise das Einstellen von Zündung, Ventilspiel und Leerlauf. Und durch den vermehrten Einbau von langzeitstabilen Bauteilen, zu denen beispielsweise die elektronischen Zünd- und Einspritzanlagen zählen, entfällt der Austausch von Verschleißteilen. Andere Arbeiten wiederum, wie das Überprüfen elektronischer Bauteile, sind nur noch mit teuren Prüfgeräten möglich.

Obwohl also das Fahrzeug technisch immer aufwendiger und komplizierter wird, greifen dennoch immer mehr Heimwerker zum »So wird's gemacht«-Handbuch. Die Erklärung dafür ist einfach: Weil die Technik des Automobils komplizierter geworden ist, kommt man bei Arbeiten am Fahrzeug ohne eine spezielle Anleitung nicht mehr aus. Zudem gibt es nach wie vor am Auto eine Reihe von Verschleißteilen, die in regelmäßigen Abständen kontrolliert und gegebenenfalls ausgewechselt werden müssen. Dazu zählen vor allem Bremsbeläge, Stoßdämpfer sowie Teile der Abgasanlage.

Grundsätzlich sollte man nur Arbeiten durchführen, die man sich selbst zutraut. Das gilt insbesondere natürlich bei Arbeiten, die die Verkehrssicherheit des Fahrzeugs beeinträchtigen können. Gerade in diesem Punkt sorgt das »So wird's gemacht«-Handbuch für praktizierte Verkehrssicherheit. Durch die exakte Beschreibung der erforderlichen Arbeitsschritte und den nötigen Warnhinweisen wird der Heimwerker bei der Arbeit entsprechend sensibilisiert und fachlich richtig informiert. Auch wird darauf hingewiesen, im Zweifelsfall die Arbeit lieber von einem Fachmann durchführen zu lassen.

Vor jedem Arbeitsgang empfiehlt sich ein Blick in das vorliegende Buch. Dadurch werden schnell der Umfang und auch der Schwierigkeitsgrad der Reparatur deutlich. Außerdem erfahren Sie, welche Ersatz- oder Verschleißteile eingekauft werden müssen und ob unter Umständen die Arbeit nur mit Hilfe von Spezialwerkzeug durchgeführt werden kann.

Für die meisten Schraubverbindungen ist das Anzugsmoment angegeben. Bei Schraubverbindungen, die in jedem Fall mit einem Drehmomentschlüssel angezogen werden

müssen (Zylinderkopf, Achsverbindungen usw.), ist der Wert **f e t t** gedruckt. Nach Möglichkeit sollte man jede Schraubverbindung mit einem Drehmomentschlüssel anziehen. Übrigens: Für viele Schraubverbindungen sind Innen- und Außen-Torxschlüssel erforderlich.

Auch der fachkundige Hobbymonteur, der sein Fahrzeug selbst wartet und repariert, sollte bedenken, daß der Fachmann viel Erfahrung hat und durch die Weiterbildung und den ständigen Erfahrungsaustausch über den neuesten Technik-Stand verfügt. Mithin kann es für die Überwachung und Erhaltung der Betriebs- und Verkehrssicherheit des eigenen Fahrzeugs sinnvoll sein, in regelmäßigen Abständen eine MERCEDES-Werkstatt aufzusuchen.

Natürlich kann das vorliegende Buch nicht auf jede aktuelle, technische Frage eingehen. Dennoch hoffe ich, daß die getroffene Auswahl an Reparatur-, Wartungs- und Pflegehinweisen in den meisten Fällen die eventuell auftretenden Probleme zufriedenstellend löst.

Rüdiger Etzold

Inhaltsverzeichnis

Motor	11	Kühlmittelregler (Thermostat) aus- und einbauen	65
Die wichtigsten Motordaten	13	Lüfterhaube aus- und einbauen	66
Motor aus- und einbauen	14	Visco-Lüfterkupplung aus- und einbauen	67
Die Motordurchlüftung	19	Kühler aus- und einbauen	68
Untere Motorraumabdeckung aus- und einbauen	20	Kühlmittelpumpe aus- und einbauen	70
Kernlochdeckel aus- und einbauen	21	Störungsdiagnose Motor-Kühlung	72
Kettenspanner aus- und einbauen	22	Störungsdiagnose Kühlmittelstandanzei	72
Zylinderkopfdeckel aus- und einbauen (4-Zylinder-Motor)	23	Zündung/Zündkerzen	73
Zylinderkopf/Zylinderkopfdichtung aus- und einbauen (4-Zylinder-Motor)	24	Sicherheitsmaßnahmen zur elektronischen Zündanlage	73
Nockenwellen aus- und einbauen (4-Zylinder-Motor)	27	Zündspulen aus- und einbauen	74
Nockenwellen-Grundstellung prüfen/ einstellen (4-Zylinder-Motor)	29	Zündkerzen aus- und einbauen/prüfen	76
Zylinderkopfdeckel aus- und einbauen (V6-Zylinder-Motor)	30	Anpassung an die Kraftstoffqualität	77
Zylinderkopf/Zylinderkopfdichtung aus- und einbauen (V6-Zylinder-Motor)	30	Zündkerzentechnik	78
Nockenwelle aus- und einbauen (V6-Zylinder-Motor)	33	Zündkerzenwerte für die C-Klasse-Motoren	78
Nockenwellen-Grundstellung prüfen/ einstellen (V6-Zylinder-Motor)	34	Kraftstoffanlage	79
Zylinderkopfdeckel aus- und einbauen (Reihen-6-Zylinder-Motor)	35	Sauberkeitsregeln bei Arbeiten an der Kraftstoffversorgung	79
Zylinderkopf/Zylinderkopfdichtung aus- und einbauen (Reihen-6-Zylinder-Motor)	36	Kraftstoff ablassen und auffüllen	79
Nockenwellen aus- und einbauen (Reihen-6-Zylinder-Motor)	39	Der Kraftstoffbehälter	80
Nockenwellen-Grundstellung prüfen (Reihen-6-Zylinder-Motor)	40	Tankgeber aus- und einbauen	80
Hydraulische Tassenstößel prüfen	41	Kraftstoffpumpe aus- und einbauen	81
Ventilschaftabdichtungen ersetzen	42	Kraftstofffilter aus- und einbauen	82
Ventil aus- und einbauen	44	Luftfilter aus- und einbauen	83
Ventilführungen prüfen	45	Luftfilter-Querrohr aus- und einbauen	84
Kompression prüfen	46	Saugrohr aus- und einbauen	84
Keilrippenriemen aus- und einbauen/spannen	48	Gaszug/Drosselklappengestänge einstellen	86
Störungsdiagnose Motor	51	Gaszug aus- und einbauen	87
Motor-Schmierung	52	Benzin-Einspritzanlage	88
Der Ölkreislauf	53	Die PMS- und HFM- Motorsteuerung	89
Die Ölstandanzei	54	Luftmassenmesser aus- und einbauen	91
Öldruckregelventil aus- und einbauen	55	Kühlmittel-Temperaturfühler aus- und einbauen/prüfen	91
Ölwanne aus- und einbauen	56	Ansaugluft-Temperaturfühler aus- und einbauen/prüfen	92
Ölpumpe aus- und einbauen	58	Unterdruckanschlüsse	93
Ölstandgeber aus- und einbauen	58	Kraftstoffverteiler mit Einspritzventilen aus- und einbauen	94
Störungsdiagnose Ölkreislauf	58	Einspritzventile aus- und einbauen	95
Motor-Kühlung	59	Lambdasonde aus- und einbauen	95
Der Kühlmittelkreislauf	59	Störungsdiagnose Benzin-Einspritzanlage	96
Kühlmittel ablassen und auffüllen	60	Abgasanlage	97
Kühler-Frostschutzmittel/Mischungsverhältnis	62	Abgasanlage aus- und einbauen	98
Kühlmittelregler (Thermostat) prüfen	62	Funktion des Katalysators	99
Kühlsystem prüfen	63	Sicherheitsregeln für Katalysator- fahrzeuge	99
		Abgasanlage auf Dichtigkeit prüfen	100
		Mittel- und Nachschalldämpfer aus- und einbauen	100

Kupplung	101
Kupplung aus- und einbauen/prüfen	102
Dicke der Kupplungsscheibe in eingebautem Zustand prüfen	102
Ausrücklager aus- und einbauen	104
Kupplungsbetätigung entlüften/ Hydraulikflüssigkeit erneuern	105
Störungsdiagnose Kupplung	106

Getriebe/Schaltung/Automatikgetriebe	107
Getriebe aus- und einbauen	108
Die Schaltung	110
Schaltung einstellen	111
Automatikgetriebe	112
Abschleppen von Fahrzeugen mit Automatik	112
Ölstand im automatischen Getriebe prüfen	112
Automatikgetriebeöl und Filter wechseln	113
Steuerdruckzug einstellen	114
Schaltstange einstellen.	115

Vorderachse	116
Stoßdämpfer aus- und einbauen	117
Stoßdämpfer prüfen/verschrotten	117
Schraubenfeder vorn aus- und einbauen	118
Radlagerspiel vorn einstellen	119
Querstabilisator aus- und einbauen	121

Hinterachse	122
Stoßdämpfer hinten aus- und einbauen	123
Schraubenfeder hinten aus- und einbauen	124
Hinterachswelle aus- und einbauen	126
Hinterachswelle zerlegen/ Gummimanschetten ersetzen	127

Lenkung	130
Airbag-Sicherheitshinweise	131
Airbageinheit am Lenkrad aus- und einbauen	131
Lenkrad aus- und einbauen	132
Lenk-Spurstange aus- und einbauen	132
Staubmanschetten für Spurstangen- und Lenkstangengelenke aus- und einbauen	133
Lenkhelpumpe aus- und einbauen	134

Fahrzeugvermessung	135
Vorderachsen-Vorspur prüfen/einstellen	136

Bremsanlage	137
Technische Daten Bremsanlage	140
Bremsbeläge vorn aus- und einbauen	140
Scheibenbremsbeläge hinten aus- und einbauen	144
Bremsscheibendicke/Seitenschlag prüfen	146
Bremssattel aus- und einbauen	147
Bremsscheibe vorn aus- und einbauen	148
Bremsscheibe hinten aus- und einbauen	149
Die Bremsflüssigkeit	149

Bremsanlage entlüften	149
Bremsleitung/Bremsschlauch ersetzen	150
Bremskraftverstärker prüfen	152
Die Feststellbremse	153
Pedal für Feststellbremse/vorderen Seilzug aus- und einbauen	153
Bremsbacken für Feststellbremse aus- und einbauen	154
Feststellbremse einstellen	156
Bremslichtschalter aus- und einbauen	156
Störungsdiagnose Bremse	158

Räder und Reifen	160
Reifenfülldruck	161
Austauschen der Räder/Laufrichtung beachten	161
Auswuchten von Rädern	162
Reifen- und Scheibenrad- Bezeichnungen/ Herstellungsdatum	163
Reifenpflegetips	163
Schneeketten	164
Störungsdiagnose Reifen	164

Karosserie	165
Sicherheitshinweise bei Karosseriearbeiten	166
Vordertür aus- und einbauen	166
Tür einstellen	167
Hintertür aus- und einbauen	168
Türgriff für Vordertür aus- und einbauen	169
Türgriff Hintertür aus- und einbauen	170
Türschloß aus- und einbauen	170
Türinnenverkleidung aus- und einbauen	171
Fensterheber vorn aus- und einbauen	173
Türfenster vorn einstellen	173
Fensterheber hinten aus- und einbauen	174
Türfenster vorn aus- und einbauen	175
Fensterhebermotor aus- und einbauen	176
Handschuhkasten aus- und einbauen	176
Abdeckung für Schalthebel aus- und einbauen	177
Aschenbecher vorn aus- und einbauen	178
Mittelkonsole aus- und einbauen.	178
Bedienblende für Heizung aus- und einbauen	179
Innenverkleidung A-Säule aus- und einbauen	180
Innenverkleidung C-Säule aus- und einbauen	180
Vordersitz aus- und einbauen	181
Rücksitz aus- und einbauen	182
Die Zentralverriegelung	182
Zentralverriegelungselemente aus- und einbauen	183
Außenspiegel/Spiegelglas aus- und einbauen	184
Abdeckung unter Armaturentafel aus- und einbauen	184
Stoßfänger vorn aus- und einbauen	185
Stoßfänger hinten aus- und einbauen	185
Innenkotflügel aus- und einbauen	186
Kotflügel aus- und einbauen	186
Kühlergrill/Mercedes-Stern aus- und einbauen	187
Motorhaubenzug aus- und einhängen	188
Abdeckung unterhalb Windschutzscheibe aus- und einbauen	188
Lufteintritt Heizung aus- und einbauen.	189
Wassersammler aus- und einbauen	189

Lackierung	191	Armaturen	224
Steinschlagschäden ausbessern	191	Schalttafeleinsatz aus- und einbauen	224
Karosserie ausbeulen/Rostlöcher ausbessern	192	Glühlampen im Schalttafeleinsatz ersetzen	225
Lackierung vorbereiten	192	Blinker-/Wischerschalter aus- und einbauen	226
Heizung	195	Lichtschalter aus- und einbauen	227
Vorwiderstand aus- und einbauen	196	Radio aus- und einbauen	228
Heizgebläse aus- und einbauen	196	Antenne aus- und einbauen	229
Bediengerät für Heizung aus- und einbauen	197	Teleskop für automatische Antenne	
Störungsdiagnose Heizung	198	aus- und einbauen	229
Elektrische Anlage	199	Lautsprecher aus- und einbauen	230
Meßgeräte	199	Scheibenwischeranlage	231
Meßtechnik	200	Scheibenwischergummi ersetzen	231
Elektrisches Zubehör nachträglich einbauen	201	Scheibenwaschdüse einstellen	232
Fehlersuche in der elektrischen Anlage	202	Scheinwerfer-Waschdüse einstellen	232
Schalter auf Durchgang prüfen	203	Wischeranlage/Wischermotor aus- und einbauen	233
Relais prüfen	203	Heckwischermotor aus- und einbauen	235
Scheibenwischermotor prüfen	204	Störungsdiagnose Scheibenwischergummi	236
Blinkanlage prüfen	204	Wagenpflege	237
Bremslicht prüfen	204	Fahrzeug waschen	237
Heizbare Heckscheibe prüfen	205	Lackierung pflegen	237
Hupe aus- und einbauen	205	Unterbodenschutz/Hohlraumkonservierung	238
Sicherungen auswechseln	205	Polsterbezüge pflegen	238
Relaisbelegung	207	Motorstarthilfe	239
Batterie aus- und einbauen	207	Fahrzeug abschleppen	240
Hinweise zur wartungsarmen Batterie	208	Fahrzeug aufbocken	241
Batterie prüfen	208	Werkzeug	243
Batterie entlädt sich selbständig	209	Wartung MERCEDES C-Klasse	244
Batterie laden	209	Wartungsplan 6/93 – 5/97	244
Batterie lagern	210	Wartungsplan ab 6/97	245
Störungsdiagnose Batterie	211	Wartungsarbeiten	247
Der Generator	212	Motor und Abgasanlage	247
Sicherheitshinweise bei Arbeiten am		Motorölwechsel	247
Drehstromgenerator	212	Sichtprüfung auf Ölverlust	248
Generator aus- und einbauen	212	Motorölstand prüfen	249
Generator-Ladespannung prüfen	213	Keilrippenriemen: Zustand prüfen	249
Schleifkohlen für Generator/Spannungsregler		Zündkerzen ersetzen/elektrische Anschlüsse prüfen	250
ersetzen/prüfen	213	Gasbetätigung schmieren	250
Störungsdiagnose Generator	214	Kühlmittelstand prüfen	250
Der Anlasser	215	Frostschutz prüfen	251
Magnetschalter prüfen/aus- und einbauen	215	Kühlsystem-Sichtprüfung auf Dichtheit	251
Anlasser aus- und einbauen	216	Klimaanlage: Kältemittelstand prüfen	251
Störungsdiagnose Anlasser	217	Luftfiltereinsatz wechseln	252
Beleuchtungsanlage	218	Sichtprüfung der Abgasanlage	252
Lampentabelle	218	Getriebe/Achsantrieb	253
Glühlampe für Abblendlicht/Fernlicht/ Nebellicht auswechseln	219	Gelenkscheiben der Gelenkwelle prüfen	253
Glühlampe für Blinkleuchte vorn/seitlich auswechseln	219	Gummimanschetten der Achswellen prüfen	253
Glühlampe für Heckleuchte auswechseln	220	Sichtprüfung auf Dichtheit	253
Glühlampe für Kennzeichenleuchte auswechseln	220	Ölstand im Ausgleichgetriebe prüfen	253
Innenraumleuchte aus- und einbauen/ Glühlampe wechseln	220		
Blinkleuchte aus- und einbauen	221		
Scheinwerfer einstellen	221		
Scheinwerfer aus- und einbauen	222		
Heckleuchte aus- und einbauen	223		

Vorderachse/Lenkung	254
Lenkungsspiel prüfen	254
Vorderachsgelenke prüfen	254
Befestigungsschrauben am Lenkgetriebe nachziehen	255
Ölstand für Servolenkung/Niveauregulierung prüfen	255
Ölstand Niveauregulierung/ASD prüfen	255
Bremsen/Reifen/Räder	256
Sichtprüfung der Bremsleitungen	256
Bremsbelagdicke prüfen	256
Bremsflüssigkeitsstand prüfen	256
Bremsflüssigkeit wechseln	257
Reifenprofil prüfen	257
Reifenventil prüfen	258
Reifenfülldruck prüfen	258
Karosserie/Innenausstattung	258
Staubfiltereinsatz erneuern	258
Motorhaube schmieren	258
Sichtprüfung aller Sicherheitsgurte	259
Schiebedach fetten	259
Elektrische Anlage	259
Kontrolleuchten/Außenbeleuchtung: Funktion prüfen	259
Batterie: Flüssigkeitsstand prüfen	260
Teleskopstab der Antenne reinigen	260
Serviceanzeige im Schaltafeleinsatz zurücksetzen	260
Schaltpläne	261
Der Umgang mit dem Schaltplan	261
Abkürzungen in den Schaltplänen	261
Kabelfarbcode/Kabelquerschnitt	262
Schaltpläne	262
Anordnung der Massestellen	262

Motor

Für die MERCEDES C-Klasse stehen flüssigkeitsgekühlte Reihenmotoren zur Verfügung, die je nach Hubraum 4, 6 oder 8 Zylinder aufweisen.

Das Triebwerk ist im Motorraum längs zur Fahrtrichtung eingebaut und kann nur mit einem geeigneten Kran nach oben herausgehoben werden.

In den aus Grauguß bestehenden Motorblock sind die Zylinderbohrungen eingelassen. Bei hohem Verschleiß oder Riefen an den Zylinderwänden können die Zylinder von einer Fachwerkstatt gehont, also ausgeschliffen werden. Anschließend müssen dann allerdings Kolben mit Übermaß eingebaut werden. Im unteren Teil des Motorblocks befindet sich die Kurbelwelle, die von den Kurbelwellenlagern abgestützt wird. Über Gleitlager sind die Pleuel, die die Verbindung zu den Kolben herstellen, mit der Kurbelwelle verbunden. Den unteren Abschluß des Motors bildet die Ölwanne, in der sich das für die Schmierung und Kühlung erforderliche Motoröl sammelt. Oben auf den Motorblock ist der Leichtmetall-Zylinderkopf aufgeschraubt. Er besteht aus Aluminium, weil dieses Metall eine bessere Wärmeleitfähigkeit und ein geringeres spezifisches Gewicht gegenüber Grauguß aufweist.

Der Zylinderkopf ist nach dem sogenannten Querstromprinzip aufgebaut. Das bedeutet, daß das frische Kraftstoff-Luftgemisch auf der einen Seite des Zylinderkopfes einströmt, während die verbrannten Gase auf der gegenüberliegenden Seite ausgestoßen werden. Durch die Querstrom-Anordnung ist ein schneller Gaswechsel sichergestellt. Im Zylinderkopf befinden sich 2 Nockenwellen; eine für die Einlaß- die andere für die Auslaßventile. Die Ventile werden von den Nockenwellen über Tassenstößel direkt betätigt. Hydraulische Tassenstößel sorgen automatisch für ein gleichmäßiges Ventilspiel unter allen Betriebsbedingungen. Dadurch entfällt im Rahmen der Wartung das Einstellen des Ventilspiels.

Für die Motorschmierung sorgt eine Ölpumpe, die vorn am Zylinderkurbelgehäuse befestigt ist und von einer zusätzlichen Rollenkette angetrieben wird. Das im Ölsumpf angesaugte Öl gelangt über Bohrungen und Leitungen zu den Lagern der Kurbelwelle und den Nockenwellen sowie in die Zylinderlaufbahnen.

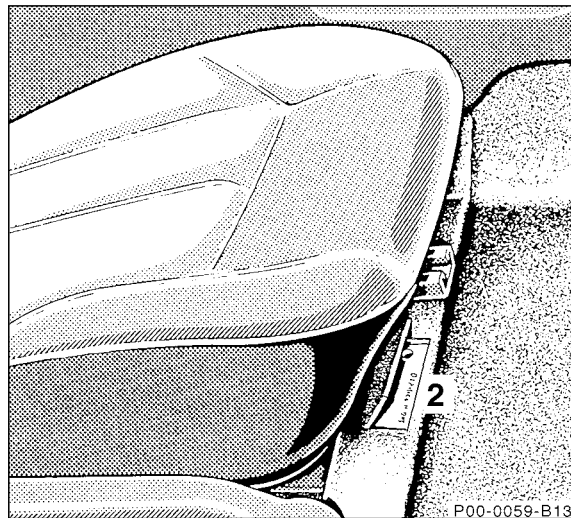
Die Kühlmittelpumpe sitzt beim 4-Zylinder- und V6-Motor vorn im Motorblock, beim Reihen-6-Zylinder-Motor ist sie seitlich am Motorblock angeflanscht. Der Antrieb der Pumpe erfolgt über einen Keilrippenriemen, der unter anderem auch

den Generator und die Lenkhilfpumpe antreibt. Zu beachten ist, daß der Kühlmittelkreislauf ganzjährig mit einer Mischung aus Kühlerfrost- und Korrosionsschutzmittel sowie kalkarmem Wasser befüllt sein muß.

Für die Aufbereitung eines zündfähigen Kraftstoff-Luftgemisches steht eine vollelektronisch gesteuerte Zünd- und Einspritzanlage zur Verfügung. Die Zünd- und Einspritzanlage ist praktisch wartungsfrei.

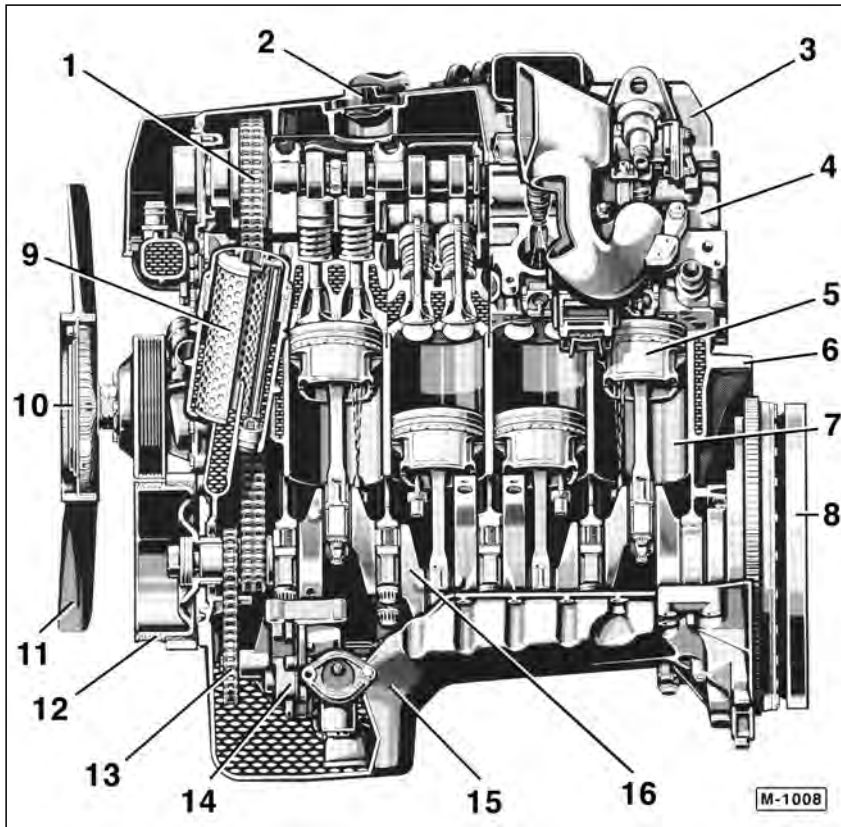
Fahrgestellnummer

Anhand der Fahrgestellnummer kann das Fahrzeugmodell identifiziert werden. In der Fahrgestellnummer sind Modellreihe und Karosserievariante verschlüsselt aufgeführt.

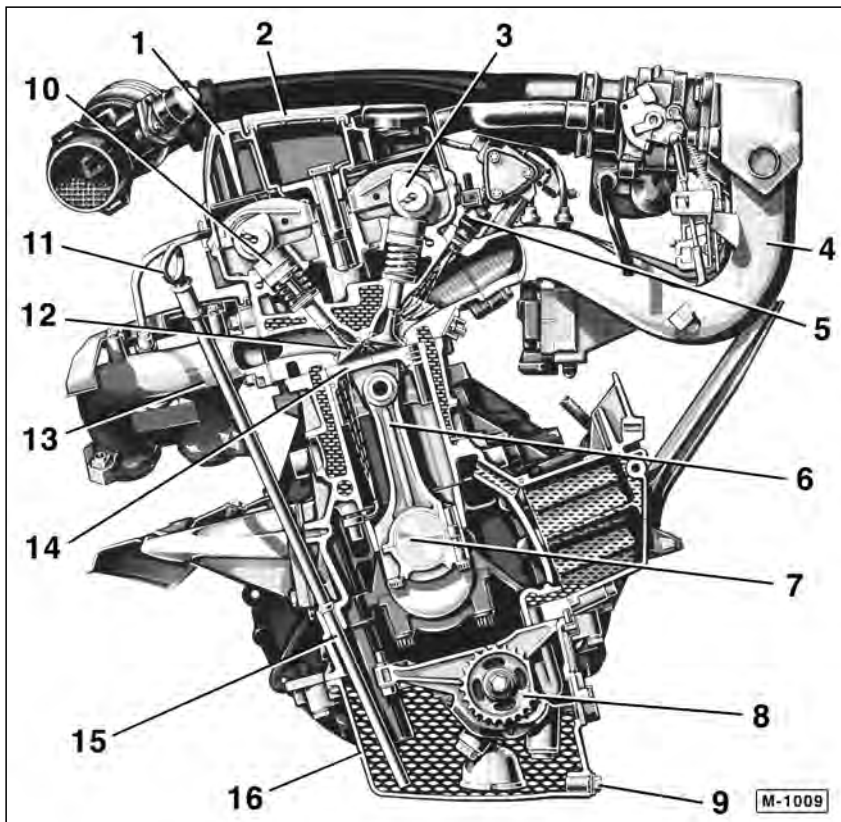


Die Fahrgestellnummer (Fahrzeug-Identifizierungsnummer) ist vor dem rechten Vordersitz in das Karosserie-Bodenblech eingepreßt sowie auf dem Typschild im Motorraum (am Träger oberhalb der Scheinwerfer).

2,2-l-Motor



- 1 – Doppelrollenkette
- 2 – Öleinfülldeckel
- 3 – Zylinderkopfdeckel
- 4 – Zylinderkopf
- 5 – Kolben
- 6 – Motorblock
- 7 – Zylinder
- 8 – Schwungrad
- 9 – Ölfilter
- 10 – Viskosekupplung
- 11 – Lüfterrad
- 12 – Kurbelwellen-Riemenscheibe
- 13 – Kette für Ölpumpenantrieb
- 14 – Ölpumpe
- 15 – Ölwanne
- 16 – Kurbelwelle



- 1 – Zylinderkopfdeckel
- 2 – Zündkabelabdeckung
- 3 – Einlaß-Nockenwelle
- 4 – Ansaugkrümmer
- 5 – Einspritzventil
- 6 – Pleuel
- 7 – Kurbelwelle
- 8 – Ölpumpe
- 9 – Ölablaßschraube
- 10 – Hydraulischer Tassenstößel
- 11 – Ölmeßstab
- 12 – Auslaßventil
- 13 – Abgaskrümmer
- 14 – Kolben
- 15 – Ölmeßstab-Führungsrohr
- 16 – Ölwanne

Motor aus- und einbauen

4-Zylinder-Motor

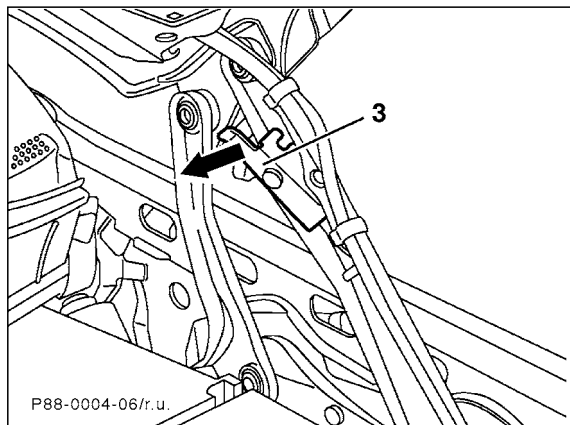
Der Motor wird komplett mit dem Getriebe nach oben ausgebaut. Es empfiehlt sich deshalb auch, das Kapitel »Getriebeausbau« zu lesen. Zum Ausbau des Motors wird ein Kran benötigt. In **keinem Fall** darf der Motor mit einem Rangierheber nach unten abgesenkt werden, da der Heber am Motor schwere Schäden verursachen würde.

Da auch auf der Wagenunterseite einige Verbindungen gelöst werden müssen, werden vier standsichere Unterstellböcke sowie zum Aufbocken des Wagens ein Rangierheber benötigt. Vor der Montage im Motorraum sollten die Kotflügel mit Decken geschützt werden. Die vordere Haube muß beim Motorausbau nicht abgenommen werden.

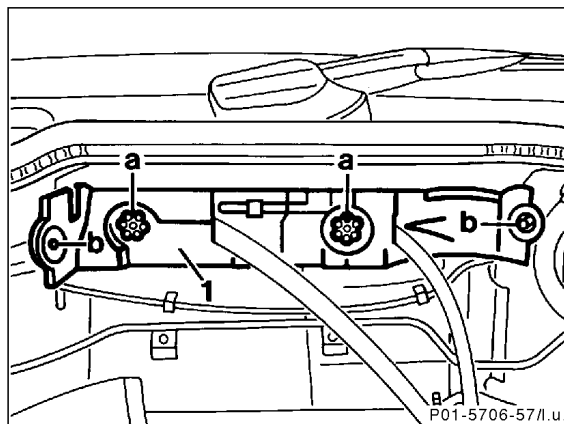
Der Motor kann auch ohne Getriebe ausgebaut werden. Die Arbeitsschritte mit (*) sind dann nicht erforderlich. Das Getriebe muß dabei mit einem Werkstattwagenheber und einer Holzzwischenlage abgestützt werden; Verbindungsschrauben Motor/Getriebe lösen und Motor mit Montierhebel vom Getriebe abdrücken.

Je nach Baujahr und Ausstattung können die elektrischen Leitungen, beziehungsweise Unterdruck- und Kühlmittelschläuche, unterschiedlich im Motorraum verlegt sein. Da nicht auf jede Modellvariante detailliert eingegangen werden kann, empfiehlt es sich, die jeweilige Leitung vor dem Abziehen mit Klebeband zu kennzeichnen. Beschrieben wird der Ausbau des 4-Zylinder-Motors, beim 6-Zylinder-Motor ist sinngemäß vorzugehen.

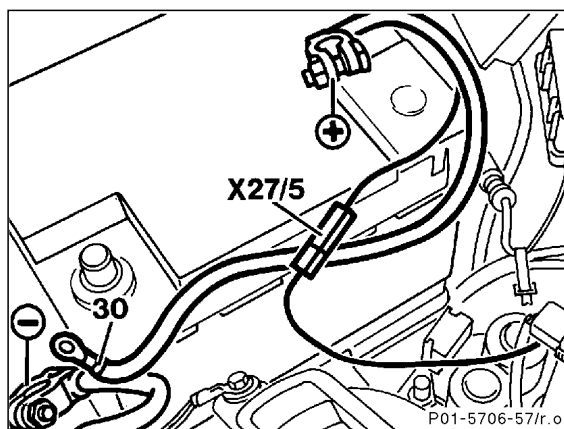
Ausbau



- Motorhaube in senkrechte Stellung hochdrücken. Dazu Motorhaube öffnen. Sperrhebel –3– an der linken Motorhaubenstütze in Pfeilrichtung ziehen und Haube etwas anheben, damit der Sperrhebel nicht einrastet. Sperrhebel an der rechten Stütze wegziehen und Motorhaube senkrecht stellen. **Achtung:** Der linke Sperrhebel muß in die obere Sicherung einrasten.

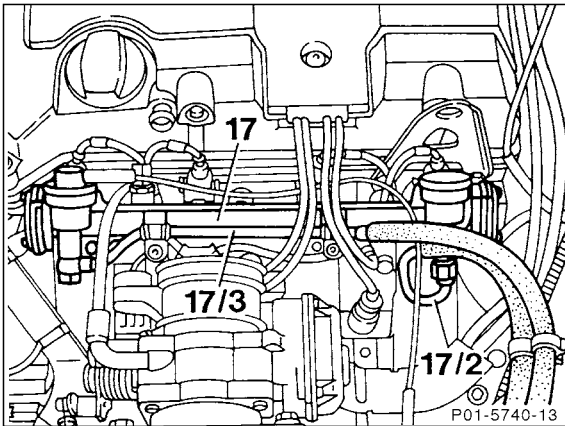


- Abdeckung –1– von der Spritzwand abbauen, dazu Rändelmuttern –a– abschrauben und Spreiznieten –b– lösen.

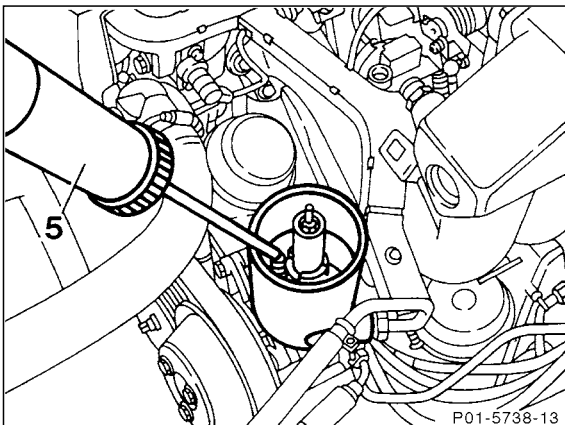


- Batterie-Massekabel (–) von der Batterie abklemmen. **Achtung:** Dadurch wird beispielsweise der Radiocode gelöscht. Vor dem Abklemmen der Batterie sollten auch die Hinweise im Kapitel »Batterie aus- und einbauen« durchgelesen werden.
- Pluskabel (+) von der Batterie abklemmen. Die Plus-Leitung zum Motor am Kabelverbinder bei der Batterie abklemmen und die Leitung durch die Aggregate-Trennwand ziehen und über den Motor legen.
- Steckverbindung –X27/5– für Öldruckschalter trennen.
- Leitung –30– am Leitungsverbinder abschrauben.
- Falls vorhanden, Luftmassenmesser ausbauen, siehe Seite 91.
- Luftfilter-Querrohr ausbauen, siehe Seite 84.
- Sämtliche Unterdruckleitungen abklemmen, die vom Aufbau zum Motor führen. Zum Beispiel:
 - ◆ Unterdruckleitung(en) am Regenerierventil abziehen.
 - ◆ Unterdruckleitung rechts am Saugrohr abziehen.
 - ◆ Unterdruckleitung für Bremskraftverstärker am Saugrohr abziehen.
- Gaszug aushängen, siehe Seite 87.
- Tankdeckel kurzzeitig öffnen und Überdruck im Kraftstoffsystem entweichen lassen.

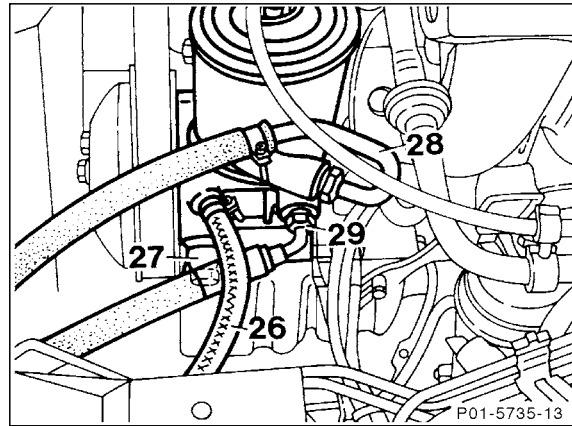
- Sämtliche elektrische Leitungen abklemmen, die vom Aufbau zum Motor führen. Zum leichteren Einbau Leitungen vorher mit Tesaband markieren. Zum Beispiel:
 - ◆ Steckverbindung für Lambdasonde an der Spritzwand rechts trennen.
 - ◆ 2,2-I: Abdeckung für Steuergerät hinter der Spritzwand rechts ausbauen. Mehrfachstecker am HFM-Steuergerät abziehen.
 - ◆ 1,8-2,0-I: Mehrfachstecker sowie Positionsgeber für Kurbelwelle und Unterdruckleitung am PMS-Steuergerät abziehen.
 - ◆ Sämtliche Leitungen vom Verbinder am linken Innenkotflügel abklemmen. Vorher Kunststoffabdeckung vom Leitungsverbinder abziehen.
 - ◆ Tempomat-Steckverbindung abziehen.
 - ◆ Massekabel vom Halter der Hydraulikeinheit abschrauben.
 - ◆ **Klimaanlage:** Elektrische Leitung am Klimakompressor abklemmen.
- Kabelbinder lösen und Leitungen aus den Haltern aushängen.



- Kraftstoffleitungen –17/2– und –17/3– mit Tesaband kennzeichnen und am Kraftstoffverteiler –17– abbauen. Vorher Schläuche mit handelsüblichen Schlauchklemmen abklemmen. **Achtung:** Kraftstoff läuft aus, Lappen unterlegen.



- Hydrauliköl aus dem Vorratsbehälter der Lenkhilfe mit geeigneter Spritze –5– absaugen. Schläuche abschrauben und verschließen.



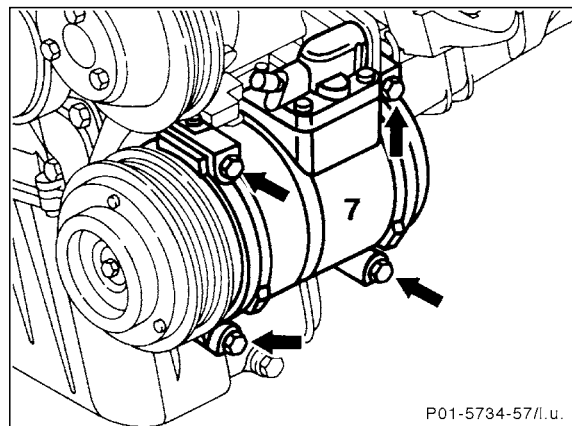
- Rücklaufleitung –28– und Hochdruck-Dehnschlauch –29– für Servolenkung abschrauben. Bei Fahrzeugen mit Niveauregulierung zusätzlich Hochdruckschlauch –26– und Ölleitung –27– für Tandempumpe abschrauben.
- Fahrzeug aufbocken.
- Motorraumverkleidung unten ausbauen, siehe Seite 20.
- Visco-Lüfter ausbauen, siehe Seite 67.
- Kühlmittel aus dem Kühler ablassen, siehe Seite 60.
- Kühlmittelschläuche am Zylinderkopf hinten und an der Kühlmittelpumpe vorn abziehen. Vorher Schlauchschellen lösen und ganz zurückschieben.
- Kühler ausbauen, siehe Seite 68.

Achtung: Bei Fahrzeugen mit Klimaanlage sofort nach dem Kühlerausbau Schutzplatte am Kondensator anbringen.

Fahrzeuge mit Klimaanlage

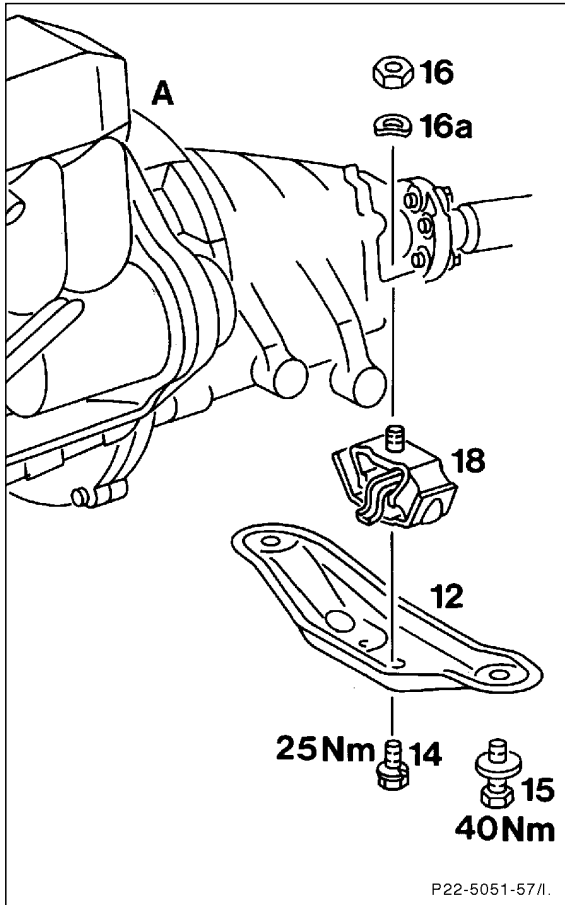
Achtung: Der Kältemittelkreislauf der Klimaanlage darf nicht geöffnet werden. Das Kältemittel enthält Stoffe, die bei Hautkontakt zu Erfrierungen führen können. Der Motor kann allerdings auch ausgebaut werden, ohne daß der Kältemittelkreislauf geöffnet wird.

- Keilrippenriemen ausbauen, siehe Seite 58.

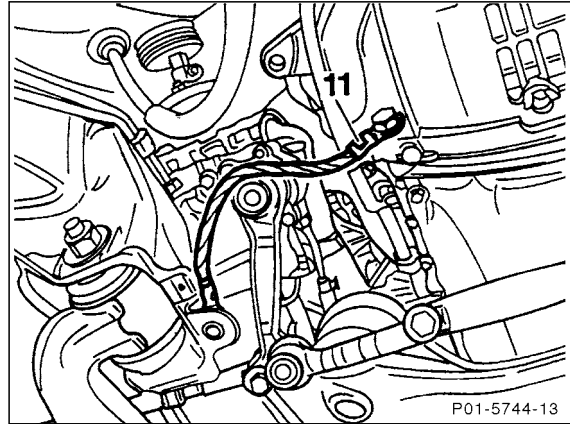


- Kältekompressor –7– abschrauben –Pfeile– und mit angeschlossenen Leitungen und Draht seitlich am Aufbau aufhängen.

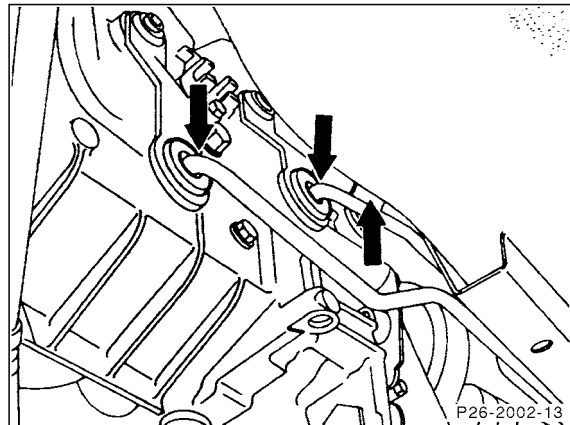
- Abgasanlage ausbauen, siehe Seite 97.
- Kühlmittel aus dem Motorblock ablassen, siehe Seite 60.
- Gelenkwelle am Getriebe abschrauben und abdrücken. Schrauben für Gelenkwellen-Zwischenlager lösen. Wenn vorhanden, Klemmmutter lösen und Gelenkwelle soweit wie möglich zurückschieben, siehe Seite 107.*



- Werkstattwagenheber mit Holzzwischenlage unter das Getriebe –A– fahren. Getriebe leicht vorspannen (anheben).
- Hinteren Motorträger –12– mit Motorlager –18– ausbauen. Dazu Schrauben –14– und –15– sowie Mutter –16– abschrauben. **Achtung:** Federscheibe –16a– nicht verlieren. Anstelle der Mutter –16– kann das Lager auch mit 2 Schrauben befestigt sein.

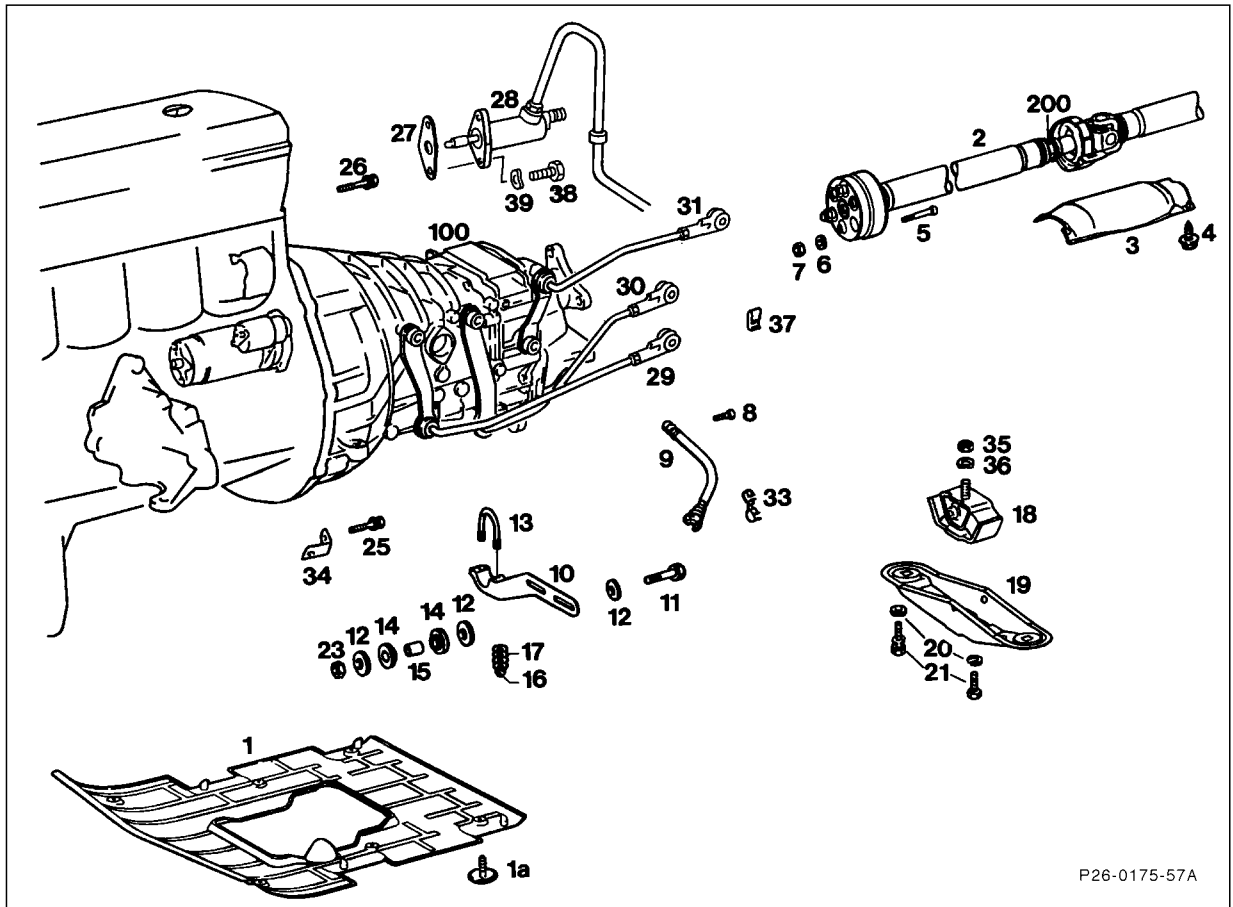


- Massekabel –11– zwischen Getriebe und Aufbau abschrauben.*
- Wird der Motor vom Getriebe getrennt, Anlasser ausbauen, siehe Seite 216.



- Schaltstangen am Getriebe aushängen, dazu Sicherungsclips –Pfeile– abziehen.*
- **Automatikgetriebe:** Stecker für Startsperr- und Rückfahrschalter abziehen, dazu weiße Kunststoffverriegelung am Schalter um ca. 45° nach rechts drehen. Elektrische Leitung am Kickdown-Magnetventil abziehen.*
- Wird der Motor vom Getriebe getrennt, Verbindungsschrauben Motor/Getriebe unten herauserschrauben.

Getriebe/Schaltung/ Automatikgetriebe



P26-0175-57A

1 – Untere Motorraumabdeckung

1a – Schraube

2 – Gelenkwelle

3 – Abschirmblech

4 – Blechschraube

5 – Innensechskantschraube (immer erneuern)

6 – Scheibe (immer erneuern)

7 – Selbstsichernde Mutter (immer erneuern)

8 – Schraube

9 – Tachowelle (nur Typ 124)

Bei den C-Klasse-Modellen (Typ 202) wird anstelle des Tachometerantriebrades auf der Getriebe-Hauptwelle eine Abstandhülse eingebaut. Das Geschwindigkeitssignal für den elektronischen Tachometer wird vom ABS-Steuergerät abgenommen.

10 ... 17 – Halter Abgasrohr (nur Typ 124)

18 – Motorlager

19 – Motorträger

25,26 – Sechskantschrauben

27 – Zwischenlage

28 – Kupplungs-Nehmerzylinder

29,30,31 – Schaltstangen

33 – Halter

34 – Winkel

23, 36 – Mutter mit Federscheibe

37 – Halteklammer

100 – Getriebe

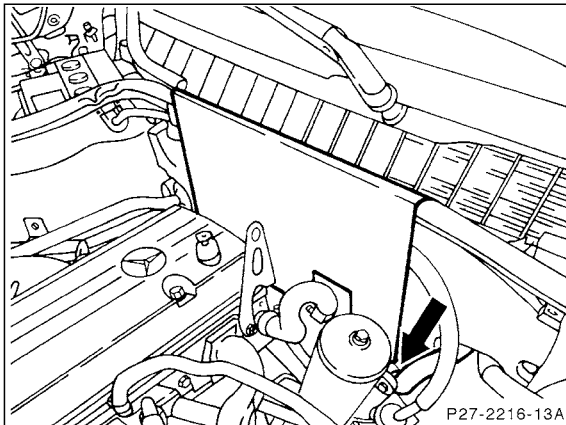
200 – Klemmutter

Getriebe aus- und einbauen

Das Getriebe kann ohne Ausbau des Motors ausgebaut werden. Ein Ausbau ist aber meistens nur dann notwendig, wenn das Getriebe ausgetauscht, erneuert oder die Kuppelung gewechselt werden muß. Da es jedoch in keinem Fall anzuraten ist, Reparaturen am Getriebe mit Heimwerkermitteln in Angriff zu nehmen, verweise ich in dieser Hinsicht auf die Werkstatt und beschreibe lediglich den Ausbau des Aggregates.

Ausbau

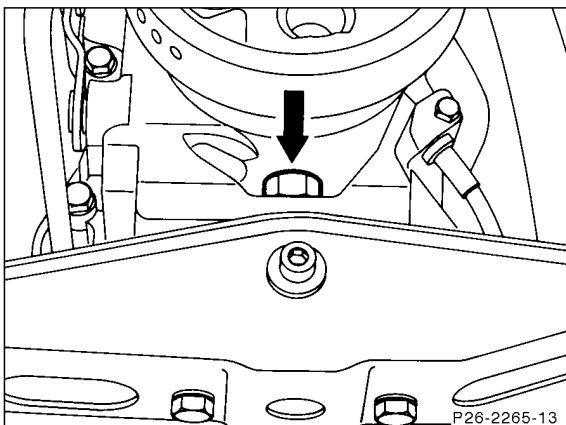
- Massekabel (-) von der Batterie abklemmen. **Achtung:** Beim Abklemmen der Batterie erlischt die Radio-Diebstahlcodierung. Siehe Hinweise »Batterieausbau«.



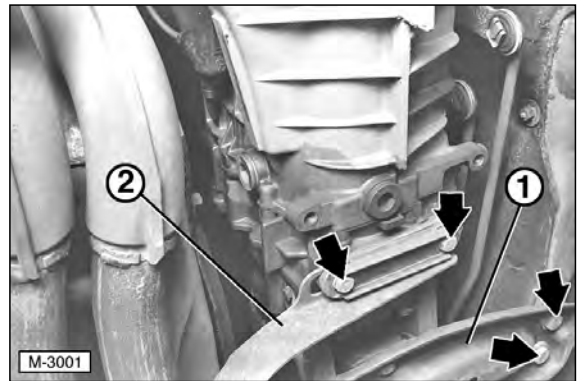
- Hintere Motorraumwand mit geeignetem Blech abdecken, damit beim Ablassen des Getriebes die Dämmatte nicht beschädigt wird.

Achtung: Bei Fahrzeugen mit Zusatzheizung beim Absenken des Getriebes darauf achten, daß der Kühlmittelschlauch im Bereich der hinteren Motorraumwand nicht beschädigt wird –Pfeil–.

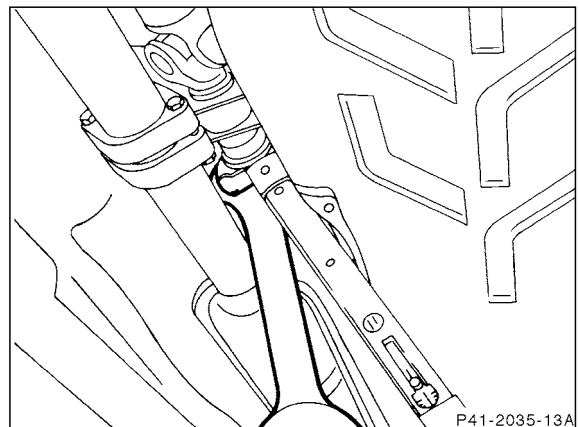
- Fahrzeug aufbocken, Getriebe mit Werkstattwagenheber und Holzzwischenlage abstützen.
- Untere Motorraumabdeckung ausbauen, siehe Seite 20.



- Motorlager –Pfeil– am hinteren Getriebedeckel abschrauben.



- Motorträger –1– am Rahmenboden abschrauben –Pfeile–.
- Abgasanlage ausbauen. Halter –2– am Getriebe abschrauben –Pfeile–. Vorher Lage der Unterlegplatte mit Reißnadel markieren (umkreisen), damit sie später an der gleichen Stelle wieder eingebaut werden kann.
- Abschirmblech für Gelenkwellen-Zwischenlager abschrauben.



- Wenn vorhanden, Klemmutter an der Gelenkwelle lösen.
- Schrauben für Gelenkwellen-Zwischenlager lösen, nicht herausdrehen.
- Gelenkwelle am Getriebe abschrauben. Dabei muß die Gelenkscheibe an der Gelenkwelle bleiben.

Bremsanlage

Das hydraulische Bremssystem besteht aus dem Hauptbremszylinder, dem Bremskraftverstärker und den Scheibenbremsen für die Vorder- und Hinterräder. Das Bremssystem ist in zwei Kreise aufgeteilt. Ein Bremskreis wirkt auf die vorderen Räder, der andere auf die hinteren. Bei Ausfall eines Bremskreises, zum Beispiel durch Undichtigkeit, kann das Fahrzeug über den anderen Bremskreis zum Stehen gebracht werden. Der Druck für beide Bremskreise wird im Tandem-Hauptbremszylinder über das Bremspedal aufgebaut.

Der Bremsflüssigkeitsbehälter befindet sich über dem Hauptbremszylinder und versorgt das ganze Bremssystem mit Bremsflüssigkeit.

Der Bremskraftverstärker speichert einen Teil des vom Motor erzeugten Ansaug-Unterdruckes. Da beim Dieselmotor kein nennenswerter Ansaugunterdruck besteht, haben Modelle mit Dieselmotor hierzu eine spezielle Unterdruckpumpe. Über entsprechende Ventile wird dann bei Bedarf die Pedalkraft durch den Unterdruck verstärkt.

Die Fußfeststellbremse wird über Seilzüge betätigt und wirkt auf die Hinterräder. Da sich die Scheibenbremse als Feststellbremse nicht gut eignet, befinden sich an den Hinterrädern zusätzlich 2 Trommelbremsen, die in den Brems scheiben integriert sind. Die Trommelbremsen werden ausschließlich über den Fußhebel der Feststellbremse betätigt.

Sicherheitshinweis:

Beim Reinigen der Bremsanlage fällt Bremsstaub an. Dieser Staub kann zu gesundheitlichen Schäden führen. Deshalb beim Reinigen der Bremsanlage darauf achten, daß der Bremsstaub nicht eingeatmet wird.

Die Bremsbeläge sind Bestandteil der Allgemeinen Betriebserlaubnis (ABE), außerdem sind sie vom Werk auf das jeweilige Fahrzeugmodell abgestimmt. Es empfiehlt sich deshalb, nur vom Fahrzeughersteller beziehungsweise vom Kraftfahrtbundesamt freigegebene Bremsbeläge zu verwenden. Diese Bremsbeläge haben eine KBA-Freigabenummer.

Sicherheitshinweis:

Das Arbeiten an der Bremsanlage erfordert peinliche Sauberkeit und exakte Arbeitsweise. Falls die nötige Arbeiterfahrung fehlt, sollten die Arbeiten an der Bremse von einer Fachwerkstatt durchgeführt werden.

Hinweis: Auf stark regennassen Fahrbahnen sollte während des Fahrens die Bremse von Zeit zu Zeit betätigt werden, um die Brems scheiben von Rückständen zu befreien. Durch die Zentrifugalkraft während der Fahrt wird zwar das Wasser von den Brems scheiben geschleudert, doch bleibt teilweise ein dünner Film von Silikonen, Gummiabrieb, Fett und Verschmutzungen zurück, der das Ansprechen der Bremse vermindert.

Nach dem Einbau von neuen Bremsbelägen müssen diese eingebremst werden. Während einer Fahrtstrecke von rund 200 km sollten unnötige Vollbremsungen unterbleiben.

Korrodierte Scheibenbremsen erzeugen beim Abbremsen einen Rubbeffekt, der sich auch durch längeres Abbremsen nicht beseitigen läßt. In diesem Fall müssen die Brems scheiben erneuert werden.

Eingebrannter Schmutz auf den Bremsbelägen und zugesetzte Regennuten in den Bremsbelägen führen zur Riefenbildung auf den Brems scheiben. Dadurch kann eine verminderte Bremswirkung eintreten.

ABS/ASR (Antiblockiersystem/Antriebsschlupfregelung)

ABS: Das **Anti-Blockier-System** verhindert bei scharfem Abbremsen das Blockieren der Räder. Dadurch bleibt das Fahrzeug auch während der Bremsphase lenkbar und fahrstabil. Im ABS-System ist eine ASR integriert.

ASR: Mit der elektronischen **Antriebsschlupfregelung** werden beim Anfahren durchdrehende Räder abgebremst und das Antriebsdrehmoment auf »greifende« Räder umgelenkt.

Das elektronische System kontrolliert den Schlupf der zum Durchdrehen neigenden Räder und baut sofort den richtigen Bremsdruck an den betroffenen Rädern auf. Dadurch wird immer die maximal übertragbare Antriebskraft der greifenden Räder genutzt, im Extremfall sogar nur die eines Rades.

Technische Daten Bremsanlage

MERCEDES C-Klasse, Modell	C180, C200D, C220D, C250D	C200, C220, C230-T-Mod. C220D-T-Mod.	C280	C280	C230 Kompr., CLK, C240, C250Turbo-D	
Einsatz-Zeitraum	–	–	6/93 – 8/95	9/95 – 5/97	–	
Vorderrad-Scheibenbremse						
Bremsbelagdicke	Neu ¹⁾	20,3 mm	20,3 mm	20,3 mm	19,6 mm	19,6 mm
Bremsbelagdicke	Verschleißgrenze ²⁾	2,0 mm	2,0 mm	2,0 mm	2,0 mm	2,0 mm
Bremsscheibe		massiv	belüftet	belüftet	belüftet	belüftet
Bremsscheibendicke	Neu	12,0 mm	22,0 mm	22,0 mm	25,0 mm	25,0 mm
Bremsscheibendicke	Mindestdicke ³⁾	10,5 mm	20,0 mm	20,0 mm	23,0 mm	23,0 mm
Bremsscheibendicke	Verschleißgrenze	10,0 mm	19,4 mm	19,4 mm	22,4 mm	22,4 mm
Seitenschlag	Maximal	0,12 mm ⁴⁾				
Hinterrad-Scheibenbremse						
Bremsbelagdicke	Neu ¹⁾	15,5 mm				
Bremsbelagdicke	Verschleißgrenze ²⁾	2,0 mm				
Bremsscheibendicke	Neu	9,0 mm				
Bremsscheibendicke	Mindestdicke ³⁾	7,6 mm				
Bremsscheibendicke	Verschleißgrenze	7,3 mm				
Seitenschlag	Maximal	0,15 mm				
Feststellbremse						
Bremstrommel-Ø	164 + 0,2 mm					

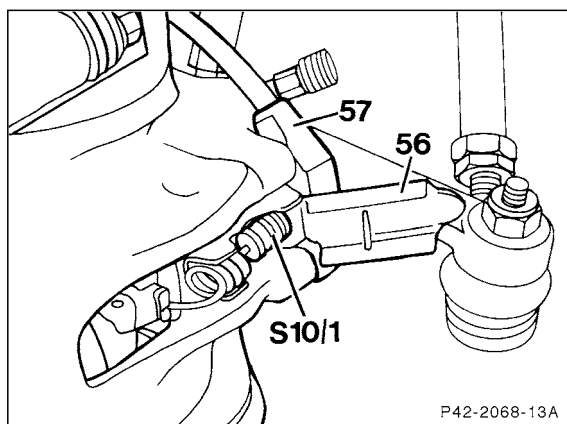
¹⁾ mit Rückenplatte; ²⁾ ohne Rückenplatte; ³⁾ Es dürfen noch einmal neue Bremsbeläge eingebaut werden; ⁴⁾ eingebaut: 0,15 mm.

Bremsbeläge vorn aus- und einbauen

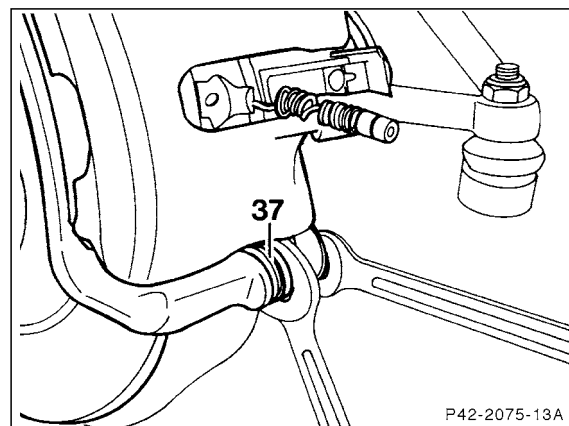
Achtung: Die Modelle C230, C280, C250TD seit 9/95 sowie C240, CLK sind mit einer geänderten Bremse ausgerüstet, daher für diese Modelle Hinweise am Ende des Kapitels beachten.

Ausbau

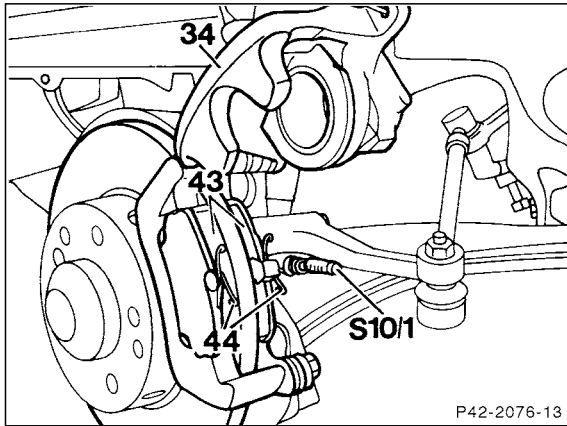
- Stellung der Vorderräder zur Radnabe mit Farbe kennzeichnen. Dadurch kann das ausgewuchtete Rad wieder in derselben Position montiert werden. Radschrauben bei auf dem Boden stehendem Fahrzeug lösen. Fahrzeug vorn aufbocken und Vorderräder abnehmen.



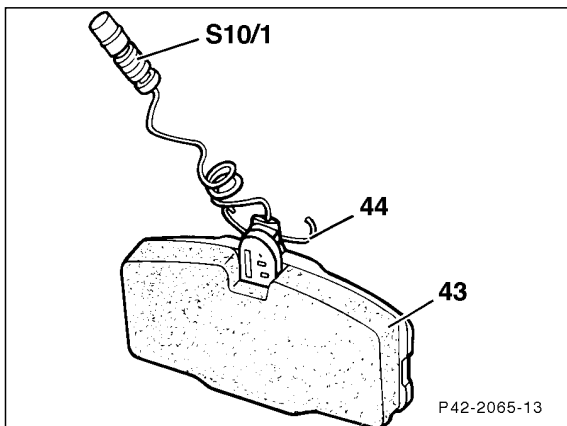
- Deckel –56– für Steckverbindung öffnen, dazu die seitlichen Haltenasen mit Schraubendreher etwas anheben.
- Kabel des Verschleißfühlers –S10/1– aus der Steckverbindung –57– herausziehen. Dabei nicht am Kabel ziehen.
- Bremssattel von Hand nach außen ziehen und dadurch den Bremskolben etwas zurückdrücken.



- Untere Befestigungsschraube für Kolbengehäuse herausdrehen, dabei am Führungsbolzen –37– mit Maulschlüssel gegenhalten.



- **Bis 8/95:** Kolbengehäuse –34– nach oben klappen und mit Draht an der Schraubenfeder aufhängen. Beim Hochklappen darauf achten, daß die Führungsbolzen nicht verbogen werden. Das Kolbengehäuse auf keinen Fall dazu verwenden, den Lenkeinschlag zu verändern.
- **Seit 9/95** (mit Nocken am Bremssattelgehäuse): Obere Befestigungsschraube für Kolbengehäuse abschrauben. Kolbengehäuse komplett abziehen und mit Draht an der Schraubenfeder aufhängen.
- Bremsbeläge –43– vom Bremsträger abnehmen. Zusätzlich abgebildete Teile: 44 – Federbügel, –S10/1– Kabel des Verschleißfühlers.



- Verschleißfühler –S10/1– aus der Belagrückenplatte herausziehen. Der Verschleißfühler befindet sich jeweils am äußeren Bremsbelag, nur bei Faustsattel Fa. Teves am inneren Bremsbelag. Bei Ausführung als Taxi bis 8/95 befindet sich an allen Bremsbelägen ein Verschleißfühler. 43 – Bremsbelage, 44 – Halteklammer.
- Falls die Isolation der Kontaktplatte durchgerieben oder die Kabelisolation beschädigt ist, Verschleißfühler ersetzen.

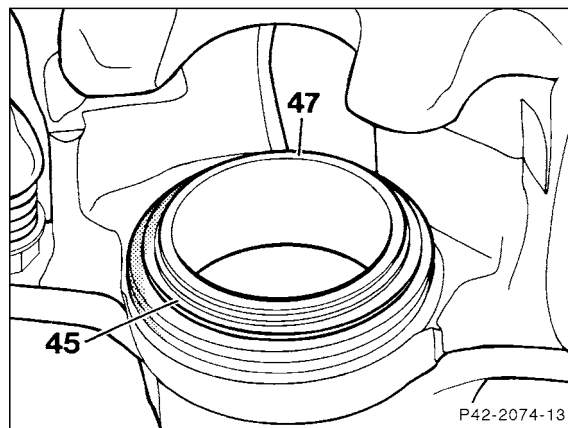
Achtung: Ein Wechsel der Beläge von der Außen- zur Innenseite und umgekehrt oder auch vom rechten zum linken Rad ist nicht zulässig. Der Wechsel kann zu ungleichmäßiger Bremswirkung führen. Grundsätzlich alle Scheibenbremsbeläge einer Achse gleichzeitig erneuern. Unterschiedlich abgenutzte Bremsbeläge sind kein Grund zur Beanstandung. Bei mehr als 2 mm Differenz zwischen innerem und

äußeren Belag sind jedoch die Bremssattel-Führungsbolzen auf Leichtgängigkeit zu prüfen, gegebenenfalls zu ersetzen.

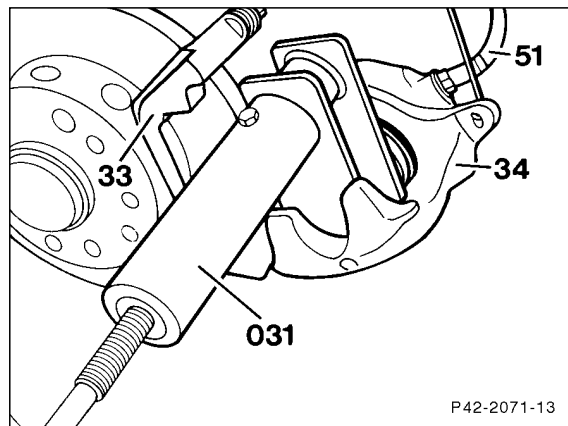
Einbau

Achtung: Bei ausgebauten Bremsbelägen nicht auf das Bremspedal treten, sonst wird der Kolben aus dem Gehäuse herausgedrückt. Wurde der Kolben versehentlich herausgedrückt, Bremssattel ausbauen und in der Fachwerkstatt zusammensetzen lassen.

- Führungsfläche bzw. Sitz der Beläge im Gehäuseschacht mit geeigneter Weichmetallbürste und Staubsauger reinigen, oder mit einem Lappen und Spiritus auswischen. Keine mineralöhlhaltigen Lösungsmittel oder scharfkantigen Werkzeuge verwenden.
- Vor Einbau der Beläge die Bremsscheibe durch Abtasten mit den Fingern auf Riefen untersuchen. Bremsscheibendicke messen, siehe Seite 146.



- Staubkappe –45– auf Anrisse prüfen. Eine beschädigte Staubkappe umgehend ersetzen lassen, da eingedrungener Schmutz schnell zu Undichtigkeiten des Bremssattels führt. Der Faustsattel muß hierzu ausgebaut und zerlegt werden (Werkstattarbeit). 47 – Bremskolben.



- Bremskolben mit Rücksetzvorrichtung –031–, zum Beispiel HAZET 4971-1, zurückdrücken. Es geht auch mit einem Hartholzstab (Hammerstiel), dabei jedoch besonders darauf achten, daß der Kolben nicht verkantet wird und Kolbenfläche sowie Staubkappe nicht beschädigt werden.

Störungsdiagnose Batterie

Störung	Ursache	Abhilfe
Säurestand zu niedrig	Überladung, Verdunstung (besonders im Sommer)	■ Destilliertes Wasser bis zur vorgeschriebenen Höhe nachfüllen (bei geladener Batterie)
Säure tritt aus dem Entlüftungdeckel aus	Ladespannung zu hoch Säurestand zu hoch	■ Spannungsregler prüfen, ggf. austauschen ■ Überschüssige Säure mit Säureheber absaugen
Säuredichte zu niedrig	Säuredichte in einer Zelle deutlich niedriger als in den übrigen Zellen Säuredichte in zwei benachbarten Zellen deutlich niedriger als in den übrigen Zellen Batterie entladen Generator nicht in Ordnung Kurzschluß im Leitungsnetz Säure infolge Wartungsfehler verwässert	■ Kurzschluß in einer Zelle. Batterie erneuern ■ Trennwand undicht, dadurch entsteht eine leitende Verbindung zwischen den Zellen, wodurch die Zellen entladen werden. Batterie erneuern ■ Batterie laden ■ Generator prüfen, ggf. reparieren oder austauschen ■ Elektrische Anlage überprüfen ■ Säureausgleich durchführen
Säuredichte zu hoch	Säure wurde nachgefüllt	■ Säureausgleich durchführen
Abgegebene Leistung ist zu gering, Spannung fällt stark ab	Batterie entladen Ladespannung zu niedrig Anschlußklemmen lose oder oxydiert Masseverbindungen Batterie-Motor-Karosserie sind schlecht Zu große Selbstentladung der Batterie durch Verunreinigung der Batteriesäure Evtl. Batterie sulfatiert (grauweißer Belag auf den Plus- und Minusplatten) Batterie verbraucht, aktive Masse der Platten ausgefallen	■ Batterie nachladen ■ Spannungsregler prüfen, ggf. austauschen ■ Anschlußklemmen reinigen und besonders Unterseite mit Säureschutzfett leicht einfetten, Befestigungsschrauben anziehen ■ Masseverbindung überprüfen, ggf. metallische Verbindungen herstellen oder Schraubverbindungen festziehen ■ Batterie austauschen ■ Batterie mit kleinem Strom laden, damit sich der Belag langsam zurückbildet. Falls nach wiederholter Ladung und Entladung die abgegebene Leistung immer noch zu gering ist, Batterie austauschen ■ Batterie austauschen
Nicht ausreichende Ladung der Batterie	Fehler an Generator, Spannungsregler oder Leitungsanschlüssen Keilriemen locker Zu viele Verbraucher angeschlossen	■ Generator und Spannungsregler überprüfen, instand setzen bzw. austauschen; Leitungen einwandfrei befestigen ■ Keilriemen spannen oder austauschen ■ Größere Batterie einbauen; evtl. auch größeren Generator verwenden
Dauernde Überladung	Fehler am Spannungsregler, evtl. auch am Generator	■ Spannungsregler austauschen bzw. Generator überprüfen

Störungsdiagnose Anlasser

Wenn ein Anlasser nicht durchdreht, ist zunächst zu prüfen, ob an der Klemme 50 des Magnetschalters die zum Einziehen benötigte Spannung von mindestens 8 Volt vorhanden ist. Liegt die Spannung unter dem genannten Wert, dann müssen die Leitungen, die zum Anlasserstromkreis gehören, nach dem Stromlaufplan überprüft werden. Ob der Anlasser bei voller Batteriespannung einzieht, kann folgendermaßen geprüft werden:

- Keinen Gang einlegen, Zündung eingeschaltet.
- Mit einer Leitung (Querschnitt mindestens 4 mm²) die Klemmen 30 und 50 am Anlasser überbrücken, siehe auch Stromlaufplan.

Spurt der Anlasser dabei einwandfrei ein, so liegt der Fehler in der Leitungsführung zum Anlasser. Anderenfalls Anlasser in ausgebautem Zustand überprüfen.

Prüfvoraussetzung: Leitungsanschlüsse müssen festsitzen und dürfen nicht oxydiert sein.

Störung	Ursache	Abhilfe
Anlasser dreht sich nicht beim Betätigen des Zündanlaßschalters	Batterie entladen Klemmen 30 und 50 am Anlasser überbrücken: Anlasser läuft an. Leitung 50 zum Zündanlaßschalter unterbrochen, Anlaßschalter defekt Kabel oder Masseanschluss ist unterbrochen, oder die Batterie ist entladen. Ungenügender Stromdurchgang infolge lockerer oder oxydierter Anschlüsse Keine Spannung an Klemme 50 (Magnetschalter)	<ul style="list-style-type: none"> ■ Batterie laden ■ Unterbrechung beseitigen, defekte Teile ersetzen ■ Batteriekabel und Anschlüsse prüfen. Batteriespannung messen, ggf. laden. ■ Batteriepole und -klemmen reinigen. Stromsichere Verbindungen zwischen Batterie, Anlasser und Masse herstellen ■ Leitung unterbrochen Zündanlaßschalter defekt
Anlasser dreht sich zu langsam und zieht den Motor nicht durch	Batterie entladen Kein Mehrbereichsöl im Motor Ungenügender Stromdurchgang infolge lockerer oder oxydierter Anschlüsse Kohlebürsten liegen nicht auf dem Kollektor auf, klemmen in ihren Führungen, sind abgenutzt, gebrochen, verölt oder verschmutzt Ungenügender Abstand zwischen Kohlebürsten und Kollektor Kollektor riefig oder verbrannt und verschmutzt Spannung an Klemme 50 fehlt (mind. 8 Volt) Magnetschalter defekt	<ul style="list-style-type: none"> ■ Batterie laden ■ Mehrbereichsöl einfüllen ■ Batteriepole und -klemmen und Anschlüsse am Anlasser reinigen, Anschlüsse festziehen ■ Kohlebürsten überprüfen, reinigen bzw. auswechseln. Führungen prüfen ■ Kohlebürsten ersetzen und Führungen für Kohlebürsten reinigen ■ Kollektor abdrehen oder Anker ersetzen ■ Zündanlaßschalter oder Magnetschalter überprüfen ■ Schalter auswechseln
Anlasser spurt ein und zieht an, Motor dreht nicht oder nur ruckweise	Ritzelgetriebe defekt Ritzel verschmutzt Zahnkranz am Schwungrad defekt	<ul style="list-style-type: none"> ■ Ritzelgetriebe ersetzen ■ Ritzel reinigen ■ Zahnkranz nacharbeiten, falls erforderlich, Schwungrad erneuern
Ritzelgetriebe spurt nicht aus	Ritzelgetriebe oder Steilgewinde verschmutzt bzw. beschädigt Magnetschalter defekt Rückzugfeder schwach oder gebrochen	<ul style="list-style-type: none"> ■ Ritzelgetriebe reinigen, ggf. ersetzen ■ Magnetschalter ersetzen ■ Rückzugfeder erneuern
Anlasser läuft weiter, nachdem der Zündschlüssel losgelassen wurde	Magnetschalter hängt, schaltet nicht ab Zündschloß schaltet nicht ab	<ul style="list-style-type: none"> ■ Zündung sofort ausschalten, Magnetschalter ersetzen ■ Sofort Batterie abklemmen, Zündschloß ersetzen